



张家界航空工业职业技术学院
ZHANGJIAJIE INSTITUTE OF AERONAUTICAL ENGINEERING

应用电子技术

专业技能考核题库

专业名称: 应用电子技术

专业代码: 510103

适用年级: 2021 级

所属学院: 航空电气学院

专业负责人: 龙治红

制(修)订时间: 2022 年 4 月

张家界航空工业职业技术学院 应用电子技术专业技能考核题库

本题库依据《张家界航空工业职业技术学院应用电子技术专业技能考核标准》编制。一共分专业基本技能、专业核心技能两部分，每一部分又分为若干模块。其中专业基本技能包含三个模块，模块一电工电子调试包含 10 套试题，模块二电子产品安装调试包含 15 套试题，模块三 PCB 版图设计包含 15 套试题；岗位核心技能包含三个模块，模块一小型电子产品硬件设计与开发包含 15 套试题，模块二单片机控制系统的设计与制作包含 10 套试题，模块三小型电子产品维修包含 15 套试题。

全套题库共 80 套试题。

一、电工电子调试模块

1. 试题编号：1-1：三极管放大电路测试

(1) 任务描述

根据提供的三极管放大电路电路板，调试电路静态工作点，测试电路放大倍数，测试电路输出失真状态下的静态工作点，并记录测试数据。

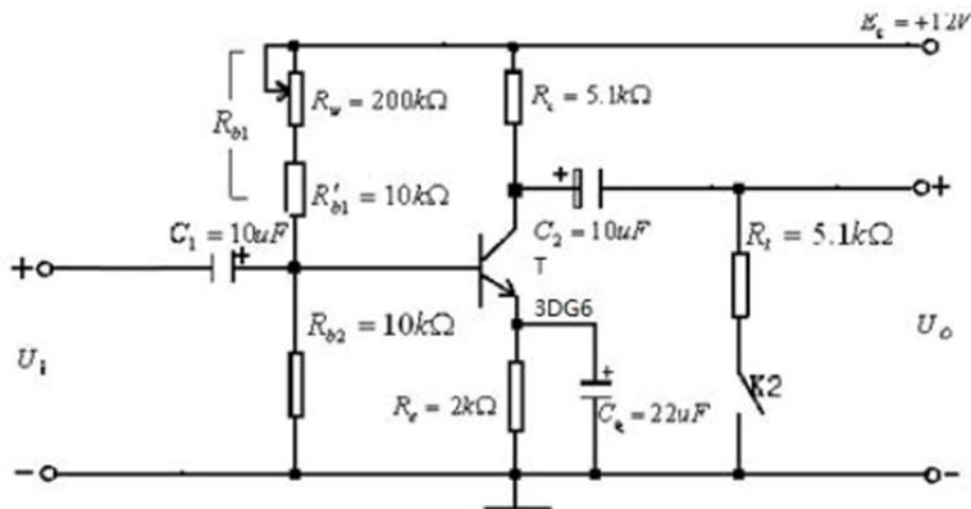


图 1 三极管放大电路

元件参考参数:

$R'_{b1} = 10K\Omega$, $R'_{b2} = 10K\Omega$, $R_c = 5.1K\Omega$, $R_e = 2K\Omega$, $R = 1K\Omega$, $R_L = 5.1K\Omega$,
 $C_1 = 10\mu F$, $C_2 = 10\mu F$, $C_e = 22\mu F$, $R_w = 200K\Omega$, $V_{CC} = +12V$, T: 3DG6, $\beta = 50 \sim 60$ 。

1、调试静态工作点:

将输入端短接, 即 $u_i = 0$, 不接入交流输入信号, 测量电路静态工作点。本电路要求按指定工作点 $V_E = 2.1V$, 调试工作点。

若 $V_E = 2.1V$, 且三极管工作于放大状态, 写出静态工作点 V_B 、 V_C 、 I_C 、 U_{CE} 理论计算步骤并将理论计算值填入表记于表 1。

按 $V_E = 2.1V$ 调整。调节 R_w , 用万用表测 V_E 电位, 使 V_E 等于或接近 $2.1V$ 。

在以上调整的基础上, 测试三极管各极 V_B 、 V_C 、 I_C 、 U_{CE} 电位, 并记于表 1。

表1 静态工作点测试

| 测试条件 | $V_{CC} = 12V$ | | $V_E = 2.1V$ | |
|---------|----------------|-----------|--------------|--------------|
| 测试项目 | V_B (V) | V_C (V) | I_C (mA) | U_{CE} (V) |
| 理论计算值 | | | | |
| 实际测试值 | | | | |
| 三极管工作状态 | | | | |

2、放大倍数测量:

保持表 1 中的静态工作点不变, 低频信号发生器输出 $1kHz$ 正弦波信号, 并接入电路输入端 U_i 处, 调节输入信号的大小, 用数字示波器监测放大电路输出 U_o 波形, 使 U_o 波形无失真。用毫伏表或数字示波器测量此时输入和输出信号的大小 (有效值), 将测量数值填入表 2, 并计算电路放大倍数。

表 2 电路放大倍数测量

| 测试条件 | 保持表 1 静态工作点不变, 电路输入端输入 $1KHZ$ 正弦波信号, 用示波器监测放大电路输出 U_o 无失真。 | | |
|------|--|---------|-----------------|
| | 测量 | | 计算 |
| 名称 | U_i/mV | U_o/V | $A_u = U_o/U_i$ |
| 空载 | | | |
| 接入负载 | | | |

3、研究静态工作点与输出波形失真关系:

分别逆时针和顺时针调节 R_w ，使输出波形出现明显失真，用万用表测试三极管三个电极直流电位，并填写表格 3。

表 3 波形失真时的工作点

| 测试条件 | 波形 | V_B /V | V_C /V | V_E /V | U_{CE} /V | 失真类型 |
|-------|----|----------|----------|----------|-------------|------|
| 上半周失真 | | | | | | |
| 下半周失真 | | | | | | |

(2) 实施条件

三极管放大电路测试板：一块；毫伏表：一台；数字示波器：一台；稳压电源：一台；数字万用表：一块；测试导线若干。

(3) 考核时量

调试时间：120 分钟

(4) 评分细则

| 考核内容 | 评分细则 | 分值 | 评分 | 备注 |
|----------------|---|----|----|----|
| 职业素养 (20 分) | 做好装配前准备。不清点电路图、仪表、工具、材料等操作每项扣 2 分。 | 5 | | |
| | 考试过程中，工具摆放不符合要求每次扣 3 分，操作结束后桌面及板凳不符合 6S 要求计 0 分。 | 10 | | |
| | 对耗材浪费，不爱惜工具，扣 5 分。损坏工具、仪表扣本大项的 20 分。 | 5 | | |
| 工艺要求 (30 分) | 正确选择电子元器件。不读色环电阻、不检测阻值扣 3 分。如有电容、晶体管等元件，不检测质量好扣 2 分。 | 5 | | |
| | 合理选择设备或工具对元件进行成型和插装。每个插装不符合要求的元件扣 1 分。 | 5 | | |
| | 用实验箱或电路板完成项目作品，其中，电路板要求符合 IPC-A-610 标准中各项可接受条件的要求(1 级)。 | 20 | | |

| | | | | |
|---------------|--|----|--|--|
| 电路调试 (50分) | 电路通电正常工作，且各项功能完好。功能缺失按比例扣分。其中，开机烧电源或其他电路，本项记0分。 | 20 | | |
| | 测试参数及波形正确。即各项技术参数指标测觉值的上下限不超出要求的10%。1项不符合要求扣2分。 | 20 | | |
| | 正确选择和操作仪器设备对电路进行调试。仪器选择不当扣4分，仪器仪表使用不规范计1次扣3分，累计超过三次及以上本项计0分。 | 10 | | |

2. 试题编号：1-2：三端集成稳压电源电路调试

(1) 任务描述

根据提供的集成稳压电源电路板，调试电源整流、滤波、稳压过程，测试稳压系数，并完成相应数据的测试。

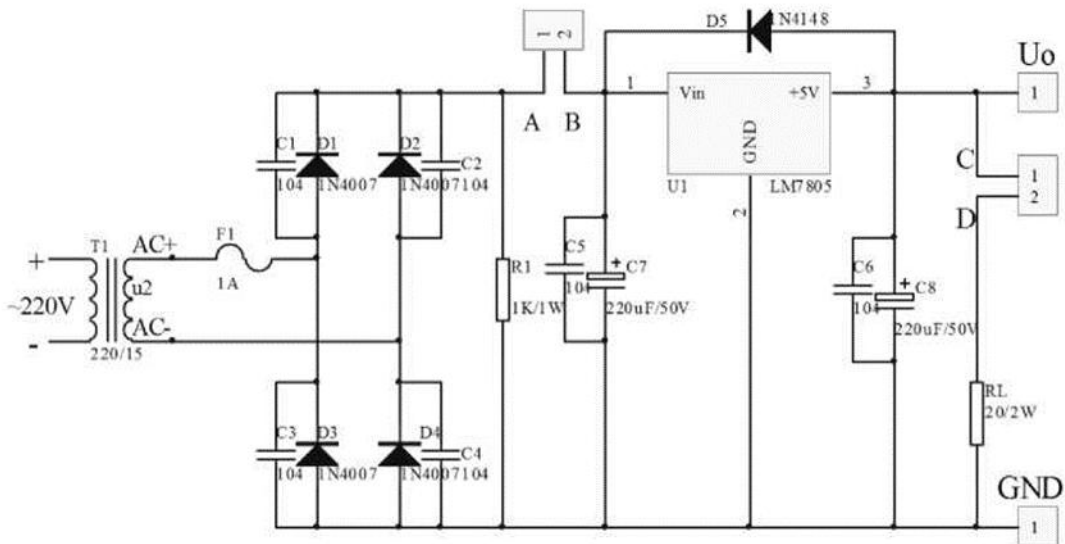


图2 三端集成稳压电源电路

元件参考参数：

$R1=1K\Omega$ ， $C7=C8=220\mu F/50V$ ， $C1=2=C3=C4=C5=C6=0.01\mu F$ ， $D1\sim D4=1N4007\times 4$ ， $D5=1N4148$ ， $RL=20\Omega$ 。

1、整流调试：

若全波整流电路输入交流电压为 10V，试计算整流后的平均电压值。

将电路板（断开 A、B 两点）接入交流电压使 $u_2=10V$ （有效值），用示波器分别观察 u_2 、A 点波形，画出波形并记录幅值，填于下表中；（有效值和平均值可用万用表测量）。用毫伏表或示波器测量 A 点的纹波电压（有效值），并将结果记于表 4 中。

表4 整流测试记录表

| 测试项目 | u ₂ | | u _A | | |
|------|----------------|-----|----------------|-----|----|
| | 波形 | 幅值 | 波形 | 平均值 | 纹波 |
| 理论值 | | 10V | | | × |
| 实测值 | | | | | |

2、滤波调试：

（连接 A、B 两点）即考虑电容的滤波作用，再接入交流电压使 $u_2=10V$ （有效值），用示波器再观察 u_2 、 u_A 的波形，画出波形并记录幅值，填于下表中；（幅值和平均值可用万用表测）。用示波器或电子电压表测量 u_A 的纹波电压，并将结果记如表 5 中。

表5 滤波测试记录表

| 测试项目 | u ₂ | | u _A | | |
|------|----------------|----|----------------|-----|----|
| | 波形 | 幅值 | 波形 | 平均值 | 纹波 |
| 理论值 | | | | | × |
| 实测值 | | | | | |

(2) 实施条件

集成稳压电源电路测试板：一块；毫伏表：一台；数字示波器：一台；变压器：

一台；数字万用表：一块；测试导线若干。

(3) 考核时量

调试时间：120 分钟

(4) 评分细则

| 考核内容 | 评分细则 | 分值 | 评分 | 备注 |
|---------------|--|----|----|----|
| 职业素养 (20分) | 做好装配前准备。不清点电路图、仪表、工具、材料等操作每项扣2分。 | 5 | | |
| | 考试过程中，工具摆放不符合要求每次扣3分，操作结束后桌面及板凳不符合6S要求计0分。 | 10 | | |
| | 对耗材浪费，不爱惜工具，扣5分。损坏工具、仪表扣本大项的20分。 | 5 | | |
| 工艺要求 (30分) | 正确选择电子元器件。不读色环电阻、不检测阻值扣3分。如有电容、晶体管等元件，不检测质量好坏扣2分。 | 5 | | |
| | 合理选择设备或工具对元件进行成型和插装。每个插装不符合要求的元件扣1分。 | 5 | | |
| | 用实验箱或电路板完成项目作品，其中，电路板要求符合IPC-A-610标准中各项可接受条件的要求(1级)。 | 20 | | |
| 电路调试 (50分) | 电路通电正常工作，且各项功能完好。功能缺失按比例扣分。其中，开机烧电源或其他电路，本项记0分。 | 20 | | |
| | 测试参数及波形正确。即各项技术参数指标测觉值的上下限不超出要求的10%。1项不符合要求扣2分。 | 20 | | |
| | 正确选择和操作仪器设备对电路进行调试。仪器选择不当扣4分，仪器仪表使用不规范计1次扣3分，累计超过三次及以上本项计0分。 | 10 | | |

3. 试题编号：1-3：集成运算放大电路的测试

(1) 任务描述

集成运算放大器 LM358，与其它元件连成反相放大电路，如图 3 所示。

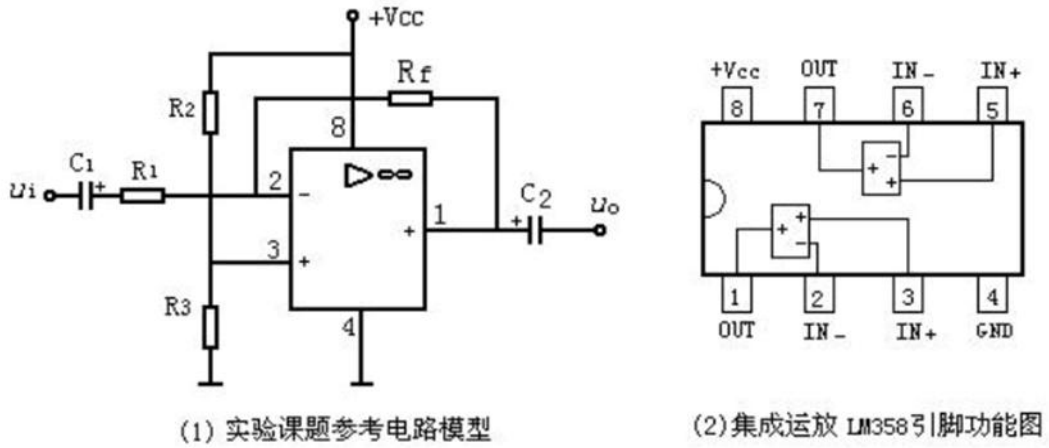


图 3 集成运算放大电路

元件参考参数：

$R_f=51K\Omega$ ； $R_1=5.1K\Omega$ ； $R_2=10K\Omega$ ； $R_3=10K\Omega$ ； $C_1=C_2=10\mu F$ 。

1、静态测试：

电路接入直流电源 $V_{cc}=15V$ ，输入端接地 $u_i=0$ ，用万用表测量运放各引脚的电位，并与理论值进行比较分析，填入下表 8。

各引脚静态电压理论值推导过程：

表 8 各引脚的电位（测试条件 $V_{cc}=15V$ ）

| 引脚编号 | U1 | U2 | U3 | U4 | U8 |
|-------|----|----|----|----|----|
| 理论值/V | | | | | |
| 实测值/V | | | | | |

2、小信号交流放大倍数测量：

输入频率为 $1KHz$ 的正弦信号，用示波器观测输入、输出波形与相位，改变输入信号大小，使输出波形不失真。用毫伏表或示波器测量此时输入、输出电压的大小，将测量数据记入表 9 中。

表 9 电压放大倍数测量

| 测试条件 | 测量 | | 计算 | |
|------------------|----------|---------|--------------|-------|
| $V_{cc}=15V$ ，输入 | U_i/mV | U_o/V | $AU=U_o/U_i$ | 理论计算值 |

| | | | | |
|------------|--|--|--|--|
| 1KHZ 正弦波信号 | | | | |
|------------|--|--|--|--|

3、最大不失真输出电压 U_{om} 的测量：

输入 1KHz 正弦波信号，逐渐增大幅度，用示波器观察波形，可获得最大不失真输出电压 U_{om} ，并用毫伏表或数字示波器测量最大不失真输出电压 U_{om} 。

表 10 最大不失真输出电压记录表

| 测试条件 | 测量数据 | |
|------------------------------------|--------------------|--------------------|
| V _{cc} =15V，输入 1KHZ 正弦波信号 | U _i /mV | U _{om} /V |
| | | |

(2) 实施条件

集成稳压电源电路测试板：一块；毫伏表：一台；数字示波器：一台；变压器：一台；数字万用表：一块；测试导线若干。

(3) 考核时量

调试时间：120 分钟

(4) 评分细则

| 考核内容 | 评分细则 | 分值 | 评分 | 备注 |
|----------------|---|----|----|----|
| 职业素养 (20 分) | 做好装配前准备。不清点电路图、仪表、工具、材料等操作每项扣 2 分。 | 5 | | |
| | 考试过程中，工具摆放不符合要求每次扣 3 分，操作结束后桌面及板凳不符合 6S 要求计 0 分。 | 10 | | |
| | 对耗材浪费，不爱惜工具，扣 5 分。损坏工具、仪表扣本大项的 20 分。 | 5 | | |
| 工艺要求 (30 分) | 正确选择电子元器件。不读色环电阻、不检测阻值扣 3 分。如有电容、晶体管等元件，不检测质量好坏扣 2 分。 | 5 | | |
| | 合理选择设备或工具对元件进行成型和插装。每个插装不符合要求的元件扣 1 分。 | 5 | | |

| | | | | |
|---------------|--|----|--|--|
| | 用实验箱或电路板完成项目作品，其中，电路板要求符合 IPC-A-610 标准中各项可接受条件的要求(1级)。 | 20 | | |
| 电路调试 (50分) | 电路通电正常工作，且各项功能完好。功能缺失按比例扣分。其中，开机烧电源或其他电路，本项记0分。 | 20 | | |
| | 测试参数及波形正确。即各项技术参数指标测觉值的上下限不超出要求的10%。1项不符合要求扣2分。 | 20 | | |
| | 正确选择和操作仪器设备对电路进行调试。仪器选择不当扣4分，仪器仪表使用不规范计1次扣3分，累计超过三次及以上本项计0分。 | 10 | | |

4.试题编号：1-4：集成功率放大电路的测试

(1) 任务描述

TDA2030是最常用到的音频功率放大电路，该集成电路广泛应用于汽车立体声收录音机、中功率音响设备，具有体积小、输出功率大、谐波失真和交越失真小等特点。并设有短路和过热保护电路等，图4为TDA2030构成的单电源功放电路。

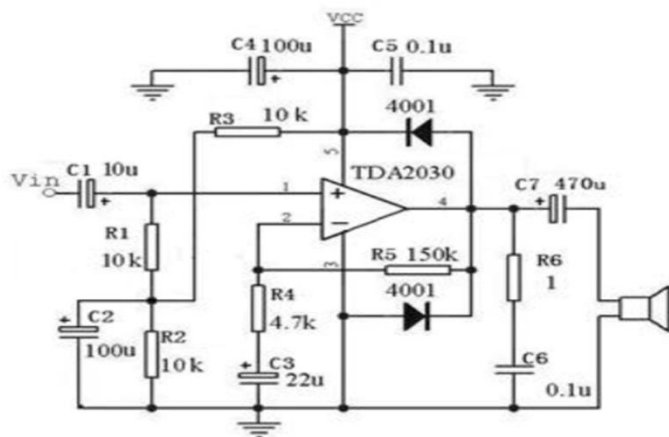


图4 集成功率放大电路

元件参考参数：

$R1=R2=R3=10k\ \Omega$, $R4=4.7k\ \Omega$, $R5=150k\ \Omega$, $R6=1\ \Omega$, $C1=10\mu F$, $C3=22\mu F$, $C2=C4=100\mu F$, $C7=470\mu F$, $C5=C6=0.1\mu F$ 。

1、静态测试：

电路接入直流电源 $V_{cc}=9V$ ，用万用表测量功放各引脚的电位，并与理论值进行比较分析，填入表 12。

理论推导过程：

表12 各引脚的电位（测试条件 $V_{cc}=9V$ ）

| 引脚编号 | 1 | 2 | 3 | 4 | 5 |
|-------|---|---|---|---|---|
| 理论值/V | | | | | |
| 实测值/V | | | | | |

2、最大不失真输出电压的测量：

输出端接入 10 欧姆负载，输入端 u_i 加入 1kHz 的正弦波信号，逐渐增加 u_i 的幅度，示波器测量最大不失真输出电压。计算最大输出功率（ $R_L=10\Omega$ ）。

表 13 测量

| 测试条件 | 测量 | |
|-------------------------------|----------|---------|
| $V_{cc}=9V$ ，输入 1KHZ 正弦波信号 | U_i/mV | U_o/V |
| | | |

3、音响调试：

将手机的音乐信号接入功放板输入端，输出端接一提供的音箱，电源端接 9V 电源，观察音箱是否有声音，音量、音质如何？

(2) 实施条件

集成稳压电源电路测试板：一块；毫伏表：一台；数字示波器：一台；变压器：一台；数字万用表：一块；测试导线若干。

(3) 考核时量

调试时间：120 分钟

(4) 评分细则

| 考核内容 | 评分细则 | 分值 | 评分 | 备注 |
|---------------|------------------------------------|----|----|----|
| 职业素养 (20分) | 做好装配前准备。不清点电路图、仪表、工具、材料等操作每项扣 2 分。 | 5 | | |

| | | | | |
|---------------|--|----|--|--|
| | 考试过程中，工具摆放不符合要求每次扣3分，操作结束后桌面及板凳不符合6S要求计0分。 | 10 | | |
| | 对耗材浪费，不爱惜工具，扣5分。损坏工具、仪表扣本大项的20分。 | 5 | | |
| 工艺要求 (30分) | 正确选择电子元器件。不读色环电阻、不检测阻值扣3分。如有电容、晶体管等元件，不检测质量好坏扣2分。 | 5 | | |
| | 合理选择设备或工具对元件进行成型和插装。每个插装不符合要求的元件扣1分。 | 5 | | |
| | 用实验箱或电路板完成项目作品，其中，电路板要求符合IPC-A-610标准中各项可接受条件的要求(1级)。 | 20 | | |
| 电路调试 (50分) | 电路通电正常工作，且各项功能完好。功能缺失按比例扣分。其中，开机烧电源或其他电路，本项记0分。 | 20 | | |
| | 测试参数及波形正确。即各项技术参数指标测觉值的上下限不超出要求的10%。1项不符合要求扣2分。 | 20 | | |
| | 正确选择和操作仪器设备对电路进行调试。仪器选择不当扣4分，仪器仪表使用不规范计1次扣3分，累计超过三次及以上本项计0分。 | 10 | | |

5. 试题编号：1-5：正弦波振荡电路的测试

(1) 任务描述

集成运算放大器 NE5532，与其它元件构成正弦波振荡器电路，如图 5 所示。其中 K 为切换开关。

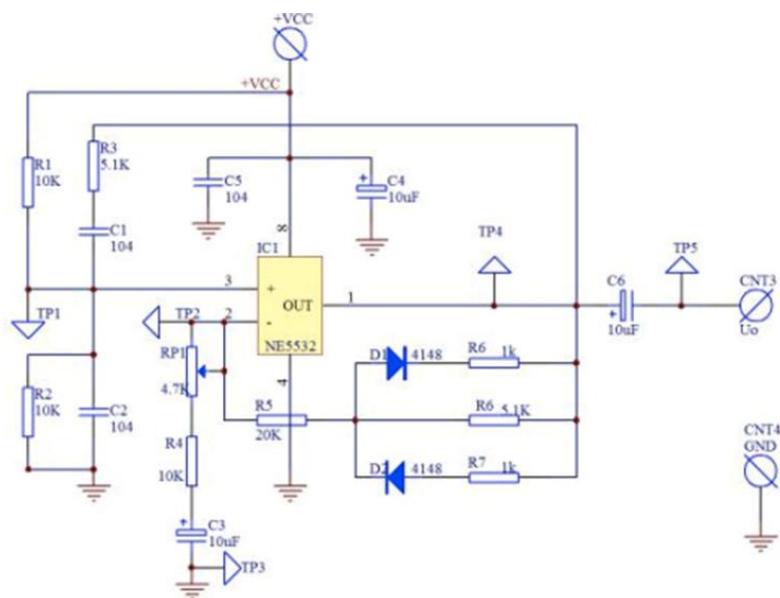


图 5 正弦波振荡器电路

元件参考参数：

$R_1=R_2=R_3=R_4=10k\ \Omega$ ， $R_5=20K\ \Omega$ ， $R_P=4.7K\ \Omega$ ， $R_6=5.1K\ \Omega$ ， $C_1=C_2=0.1\mu F$ 。

1、静态调试：

根据原理图 5，接入直流电源 $V_{CC}=15V$ ，输出端接上示波器，调节使振荡器不起振，用万用表测量运放各引脚的直流电位填入表 14，并与理论值进行比较分析。

理论推导过程：

表14 各引脚的电位（测试条件 $V_{CC}=15V$ ）

| 引脚编号 | 4 | 5 | 6 | 7 | 8 |
|-------|---|---|---|---|---|
| 理论值/V | | | | | |
| 实测值/V | | | | | |

2、动态调试：

调节 R_P ，使振荡器起振，用示波器观察振荡器输出的波形，并使输出波形为不失真正弦波，用毫伏表或数字示波器测出 u_+ 、 u_- 、 u_o 幅值，用示波器测出 f_o ，将测试值与理论计算值进行比较，记于表 15。

表 15 动态调试测试表($V_{CC}=15V$)

| | | | | | | |
|------|-------|-------|-------|------------------------------|-------------------|----------------------|
| 测试项目 | u_+ | u_- | u_o | $f_o \approx 1/2\pi R_1 C_1$ | $F_+ = u_+ / u_o$ | $A_{UF} = u_o / u_-$ |
| 测试值 | | | | | | |
| 理论值 | | | | | | |

(2) 实施条件

集成稳压电源电路测试板：一块；毫伏表：一台；数字示波器：一台；变压器：一台；数字万用表：一块；测试导线若干。

(3) 考核时量

调试时间：120 分钟

(4) 评分细则

| 考核内容 | 评分细则 | 分值 | 评分 | 备注 |
|---------------|--|----|----|----|
| 职业素养 (20分) | 做好装配前准备。不清点电路图、仪表、工具、材料等操作每项扣2分。 | 5 | | |
| | 考试过程中，工具摆放不符合要求每次扣3分，操作结束后桌面及板凳不符合6S要求计0分。 | 10 | | |
| | 对耗材浪费，不爱惜工具，扣5分。损坏工具、仪表扣本大项的20分。 | 5 | | |
| 工艺要求 (30分) | 正确选择电子元器件。不读色环电阻、不检测阻值扣3分。如有电容、晶体管等元件，不检测质量好坏扣2分。 | 5 | | |
| | 合理选择设备或工具对元件进行成型和插装。每个插装不符合要求的元件扣1分。 | 5 | | |
| | 用实验箱或电路板完成项目作品，其中，电路板要求符合IPC-A-610标准中各项可接受条件的要求(1级)。 | 20 | | |
| 电路调试 (50分) | 电路通电正常工作，且各项功能完好。功能缺失按比例扣分。其中，开机烧电源或其他电路，本项记0分。 | 20 | | |

| | | | | |
|--|--|----|--|--|
| | 测试参数及波形正确。即各项技术参数指标测觉值的上下限不超出要求的 10%。1 项不符合要求扣 2 分。 | 20 | | |
| | 正确选择和操作仪器设备对电路进行调试。仪器选择不当扣 4 分，仪器仪表使用不规范计 1 次扣 3 分，累计超过三次及以上本项计 0 分。 | 10 | | |

6. 试题编号：1-6：门电路功能测试

(1) 任务描述

利用数字电路实验箱或电路板，完成与非门的测试，并利用集成与非门构成其他门电路，记录实验结果。

1、测试与非门 74LS00 的逻辑功能

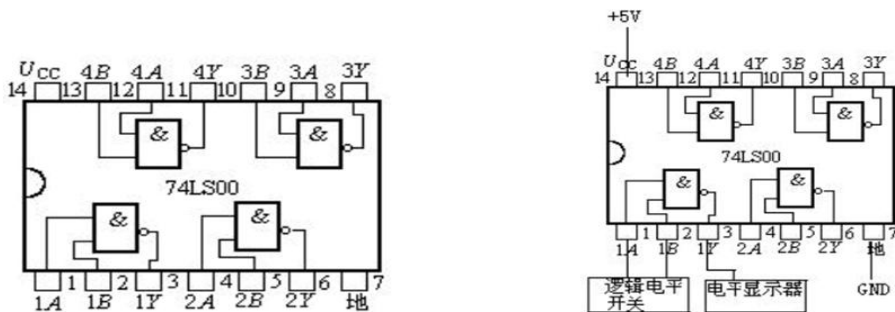


图 6 74LS00 管脚图

用逻辑电平开关控制一个与非门的各输入端，用逻辑电平显示器显示输出端信号，分别测试一片 74LS00 上的四个与非门的逻辑功能，将测试结果记录于表 16 中。

表 16 74LS00 各与非门逻辑功能测试记录

| 1A | 1B | 1Y | 2A | 2B | 2Y | 3A | 3B | 3Y | 4A | 4B | 4Y |
|-----|----|-----|----|----|-----|----|----|-----|----|----|----|
| 0 | 0 | | 0 | 0 | | 0 | 0 | | 0 | 0 | |
| 0 | 1 | | 0 | 1 | | 0 | 1 | | 0 | 1 | |
| 0 | 0 | | 0 | 0 | | 0 | 0 | | 0 | 0 | |
| 1 | 1 | | 1 | 1 | | 1 | 1 | | 1 | 1 | |
| 1Y= | | 2Y= | | | 3Y= | | | 4Y= | | | |

2、用集成与非门组成 2 输入端或门

将或逻辑表达式转换成与非式，并将推演过程书写在下面。

画出其逻辑图，测试其逻辑功能，将结果填入表 17 中。

表17 或门逻辑功能测试

| A | B | Y | 逻辑图 |
|----|---|---|-----|
| 0 | 0 | | |
| 0 | 1 | | |
| 1 | 0 | | |
| 1 | 1 | | |
| Y= | | | |

3、看图连线

根据连线方框图完成电路连接，并测试电路逻辑功能，将结果填入表 18 中。

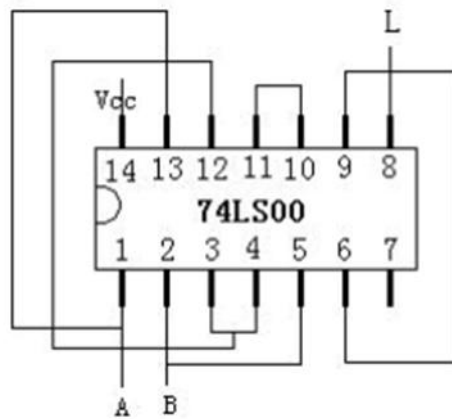


表 18

| A | B | Y |
|---|---|---|
| 0 | 0 | |
| 0 | 1 | |
| 1 | 0 | |
| 1 | 1 | |

(2) 实施条件

数字电路实验箱：1 个；测试导线若干。

(3) 考核时量

调试时间：120 分钟

(4) 评分细则

| 考核内容 | 评分细则 | 分值 | 评分 | 备注 |
|---------------|--|----|----|----|
| 职业素养 (20分) | 做好装配前准备。不清点电路图、仪表、工具、材料等操作每项扣2分。 | 5 | | |
| | 考试过程中，工具摆放不符合要求每次扣3分，操作结束后桌面及板凳不符合6S要求计0分。 | 10 | | |
| | 对耗材浪费，不爱惜工具，扣5分。损坏工具、仪表扣本大项的20分。 | 5 | | |
| 工艺要求 (30分) | 正确选择电子元器件。不读色环电阻、不检测阻值扣3分。如有电容、晶体管等元件，不检测质量好坏扣2分。 | 5 | | |
| | 合理选择设备或工具对元件进行成型和插装。每个插装不符合要求的元件扣1分。 | 5 | | |
| | 用实验箱或电路板完成项目作品，其中，电路板要求符合IPC-A-610标准中各项可接受条件的要求(1级)。 | 20 | | |
| 电路调试 (50分) | 电路通电正常工作，且各项功能完好。功能缺失按比例扣分。其中，开机烧电源或其他电路，本项记0分。 | 20 | | |
| | 测试参数及波形正确。即各项技术参数指标测觉值的上下限不超出要求的10%。1项不符合要求扣2分。 | 20 | | |
| | 正确选择和操作仪器设备对电路进行调试。仪器选择不当扣4分，仪器仪表使用不规范计1次扣3分，累计超过三次及以上本项计0分。 | 10 | | |

7. 试题编号：1-7：三人表决电路测试

(1) 任务描述

利用数字电路实验箱或电路板，完成三人表决电路的测试，并记录实验结果。

1、测试与非门 74LS00 的逻辑功能

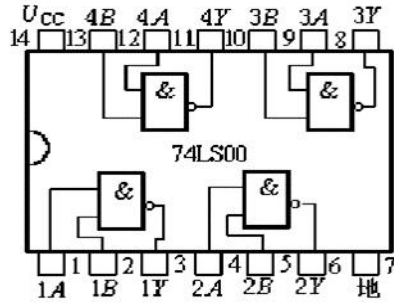


图 7-1 74LS00 管脚图

表 19 74LS00 各与非门逻辑功能测试记录

| 1A | 1B | 1Y | 2A | 2B | 2Y | 3A | 3B | 3Y | 4A | 4B | 4Y |
|-----|----|-----|----|----|-----|----|----|-----|----|----|----|
| 0 | 0 | | 0 | 0 | | 0 | 0 | | 0 | 0 | |
| 0 | 1 | | 0 | 1 | | 0 | 1 | | 0 | 1 | |
| 0 | 0 | | 0 | 0 | | 0 | 0 | | 0 | 0 | |
| 1 | 1 | | 1 | 1 | | 1 | 1 | | 1 | 1 | |
| 1Y= | | 2Y= | | | 3Y= | | | 4Y= | | | |

2、测试与非门 74LS10 的逻辑功能

图 7-2 是 74LS10 的引脚图，测试一片 74LS10 上的三个与非门的逻辑功能，将测试结果记录于表 20 中。

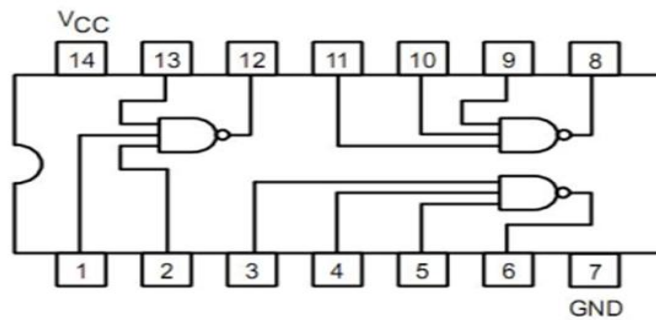


表 20 或门逻辑功能测试

| 1A | 1B | 1C | 1Y | 2A | 2B | 2C | 2Y | 3A | 3B | 3C | 3Y |
|----|----|----|----|----|----|----|----|----|----|----|----|
|----|----|----|----|----|----|----|----|----|----|----|----|

| | | | | | | | | | | | |
|---|---|---|--|---|---|---|--|---|---|---|--|
| 0 | 0 | 0 | | 0 | 0 | 0 | | 0 | 0 | 0 | |
| 0 | 0 | 1 | | 0 | 0 | 1 | | 0 | 0 | 1 | |
| 0 | 1 | 0 | | 0 | 1 | 0 | | 0 | 1 | 0 | |
| 0 | 1 | 1 | | 0 | 1 | 1 | | 0 | 1 | 1 | |
| 1 | 0 | 0 | | 1 | 0 | 0 | | 1 | 0 | 0 | |
| 1 | 0 | 1 | | 1 | 0 | 1 | | 1 | 0 | 1 | |
| 1 | 1 | 0 | | 1 | 1 | 0 | | 1 | 1 | 0 | |
| 1 | 1 | 1 | | 1 | 1 | 1 | | 1 | 1 | 1 | |

3、三人表决器逻辑功能测试

根据连线图完成电路连接，并测试电路逻辑功能，将结果填入表 21 中。

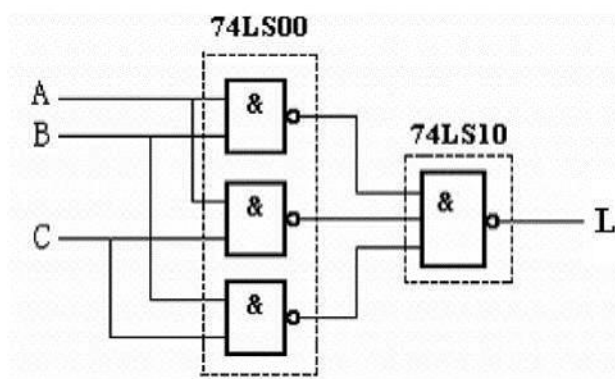


表 21 电路逻辑功能测试记录

| A | B | C | Y |
|---|---|---|---|
| 0 | 0 | 0 | |
| 0 | 0 | 1 | |
| 0 | 1 | 0 | |
| 0 | 1 | 1 | |
| 1 | 0 | 0 | |
| 1 | 0 | 1 | |
| 1 | 1 | 0 | |
| 1 | 1 | 1 | |

(2) 实施条件

数字电路实验箱：1 个；测试导线若干。

(3) 考核时量

调试时间：120 分钟

(4) 评分细则

| 考核内容 | 评分细则 | 分值 | 评分 | 备注 |
|---------------|--|----|----|----|
| 职业素养 (20分) | 做好装配前准备。不清点电路图、仪表、工具、材料等操作每项扣2分。 | 5 | | |
| | 考试过程中,工具摆放不符合要求每次扣3分,操作结束后桌面及板凳不符合6S要求计0分。 | 10 | | |
| | 对耗材浪费,不爱惜工具,扣5分。损坏工具、仪表扣本大项的20分。 | 5 | | |
| 工艺要求 (30分) | 正确选择电子元器件。不读色环电阻、不检测阻值扣3分。如有电容、晶体管等元件,不检测质量好坏扣2分。 | 5 | | |
| | 合理选择设备或工具对元件进行成型和插装。每个插装不符合要求的元件扣1分。 | 5 | | |
| | 用实验箱或电路板完成项目作品,其中,电路板要求符合IPC-A-610标准中各项可接受条件的要求(1级)。 | 20 | | |
| 电路调试 (50分) | 电路通电正常工作,且各项功能完好。功能缺失按比例扣分。其中,开机烧电源或其他电路,本项记0分。 | 20 | | |
| | 测试参数及波形正确。即各项技术参数指标测觉值的上下限不超出要求的10%。1项不符合要求扣2分。 | 20 | | |
| | 正确选择和操作仪器设备对电路进行调试。仪器选择不当扣4分,仪器仪表使用不规范计1次扣3分,累计超过三次及以上本项计0分。 | 10 | | |

8. 试题编号: 1-8: 计数器电路测试

(1) 任务描述

利用数字电路实验箱或电路板，完成三人表决电路的测试，并记录实验结果。

1、测试集成计数器 74LS161 的逻辑功能

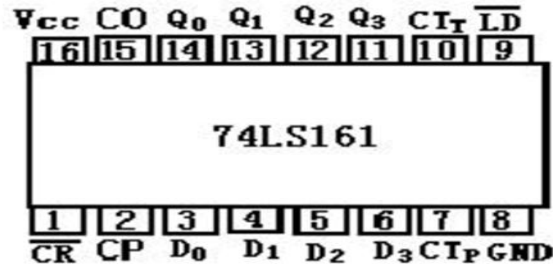


图 8-1 74LS161 管脚图

图 8-1 是 74LS161 的引脚图,测试一片 74LS161 的计数逻辑功能,将测试结果记录于表 22 中。

表 22 74LS161 逻辑功能测试记录

| 输 入 | | | | | 输出 (逻辑功能) | | | |
|-----|----|-----------------|-----------------|----|-----------|----|----|----|
| CR | LD | CT _P | CT _t | CP | Q3 | Q2 | Q1 | Q0 |
| 0 | X | X | X | X | | | | |
| 1 | 0 | X | X | ↑ | | | | |
| 1 | 1 | 0 | 1 | X | | | | |
| 1 | 1 | X | 0 | X | | | | |
| 1 | 1 | 1 | 1 | ↑ | | | | |

2、N 进制计数器逻辑功能测试

根据连线图完成电路连接，并测试电路逻辑功能，将结果填入表 23 中。

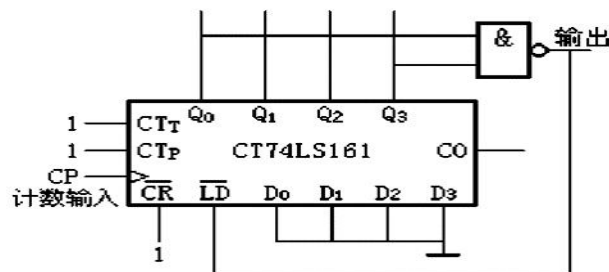


图 8-2 N 进制计数器逻辑电路

表 23 N 进制计数器逻辑功能测试记录

| CP_U (上升沿) | O_3 | Q_2 | Q_1 | Q_0 |
|--------------|-------|-------|-------|-------|
| 初始状态 | 0 | 0 | 0 | 0 |
| 1 | | | | |
| 2 | | | | |
| 3 | | | | |
| 4 | | | | |
| 5 | | | | |
| 6 | | | | |
| 7 | | | | |
| 8 | | | | |
| 9 | | | | |
| 10 | | | | |
| 11 | | | | |
| 12 | | | | |
| 13 | | | | |
| 14 | | | | |
| 15 | | | | |
| N= | | | | |

(2) 实施条件

数字电路实验箱：1个；测试导线若干。

(3) 考核时量

调试时间：120分钟

(4) 评分细则

| 考核内容 | 评分细则 | 分值 | 评分 | 备注 |
|---------------|--|----|----|----|
| 职业素养 (20分) | 做好装配前准备。不清点电路图、仪表、工具、材料等操作每项扣2分。 | 5 | | |
| | 考试过程中，工具摆放不符合要求每次扣3分，操作结束后桌面及板凳不符合6S要求计0分。 | 10 | | |
| | 对耗材浪费，不爱惜工具，扣5分。损坏工具、仪表扣本大项的20分。 | 5 | | |

| | | | | |
|---------------|--|----|--|--|
| 工艺要求 (30分) | 正确选择电子元器件。不读色环电阻、不检测阻值扣3分。如有电容、晶体管等元件，不检测质量好坏扣2分。 | 5 | | |
| | 合理选择设备或工具对元件进行成型和插装。每个插装不符合要求的元件扣1分。 | 5 | | |
| | 用实验箱或电路板完成项目作品，其中，电路板要求符合IPC-A-610标准中各项可接受条件的要求(1级)。 | 20 | | |
| 电路调试 (50分) | 电路通电正常工作，且各项功能完好。功能缺失按比例扣分。其中，开机烧电源或其他电路，本项记0分。 | 20 | | |
| | 测试参数及波形正确。即各项技术参数指标测觉值的上下限不超出要求的10%。1项不符合要求扣2分。 | 20 | | |
| | 正确选择和操作仪器设备对电路进行调试。仪器选择不当扣4分，仪器仪表使用不规范计1次扣3分，累计超过三次及以上本项计0分。 | 10 | | |

9. 试题编号：1-9：555 多谐振荡电路测试

(1) 任务描述

利用电路板，完成555构成的多谐振荡电路的测试，并记录实验结果。

1、多谐振荡电路调试：

图9是555构成的多谐振荡电路，按图所示接上5V电源，调节电位器RP1、RP2，使电路起振，用示波器观察第6端uc及第3端uo1的波形，并画出对应的波形于表24中。

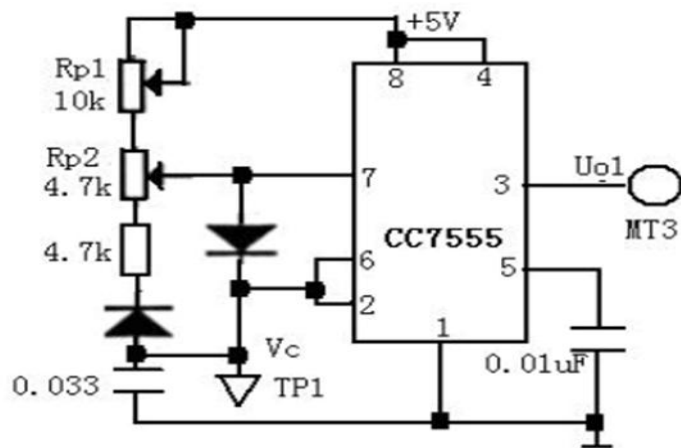


图 9 555 构成的多谐振荡电路

表 24 555 构成的多谐振荡电路波形

| 参数 | 波形 |
|-----|----|
| uc | |
| uo1 | |

2、多谐电路振荡电路输出频率测试

按图所示接上 5V 电源，调节电位器 RP1、RP2，用示波器观测 uo1 波形的周期的变化范围，将结果记录于表 25 中。

表 25 多谐振荡测试频率记录表

| 输出频率 | 实测值 |
|-------------------|-----|
| f max (HZ) | |
| f min (HZ) | |

3、多谐电路振荡电路输出波形测试

按图所示接上 5V 电源，调节电位器 AP1、RP2，使输出为方波，用示波器观测 uo 的波形，波形占空比约为 50%，将测试结果记录于表 26 中。

表 26 多谐振荡测试波形测试记录表

| 输出频率 fo | 波形占空比 q | 输出电压 Uopp (峰峰值) |
|---------|---------|-----------------|
| | | |

(2) 实施条件

数字电路实验箱：1个；测试导线若干。

(3) 考核时量

调试时间：120分钟

(4) 评分细则

| 考核内容 | 评分细则 | 分值 | 评分 | 备注 |
|---------------|--|----|----|----|
| 职业素养 (20分) | 做好装配前准备。不清点电路图、仪表、工具、材料等操作每项扣2分。 | 5 | | |
| | 考试过程中，工具摆放不符合要求每次扣3分，操作结束后桌面及板凳不符合6S要求计0分。 | 10 | | |
| | 对耗材浪费，不爱惜工具，扣5分。损坏工具、仪表扣本大项的20分。 | 5 | | |
| 工艺要求 (30分) | 正确选择电子元器件。不读色环电阻、不检测阻值扣3分。如有电容、晶体管等元件，不检测质量好坏扣2分。 | 5 | | |
| | 合理选择设备或工具对元件进行成型和插装。每个插装不符合要求的元件扣1分。 | 5 | | |
| | 用实验箱或电路板完成项目作品，其中，电路板要求符合IPC-A-610标准中各项可接受条件的要求(1级)。 | 20 | | |
| 电路调试 (50分) | 电路通电正常工作，且各项功能完好。功能缺失按比例扣分。其中，开机烧电源或其他电路，本项记0分。 | 20 | | |
| | 测试参数及波形正确。即各项技术参数指标测觉值的上下限不超出要求的10%。1项不符合要求扣2分。 | 20 | | |
| | 正确选择和操作仪器设备对电路进行调试。仪器选择不当扣4分，仪器仪表使用不规范计1次扣3分，累计超过三次及以上本项计0分。 | 10 | | |

10. 试题编号：1-10：线性串联直流稳压电源测试

(1) 任务描述

线性串联直流稳压电源是早期的稳压电源电路，输出电压比输入电压低，反应速度快，输出纹波较小，效率较低。利用提供的电路板，完成线性串联直流稳压电源电路的测试，并记录实验结果。

1、滤波电路测试

图 10 是分立元件构成的线性串联稳压电源电路，按图所示接上 10V 交流电压，用示波器观察 u_2 、 U_A 的波形，画出波形并记录幅值，并画出对应的波形于表 27 中。

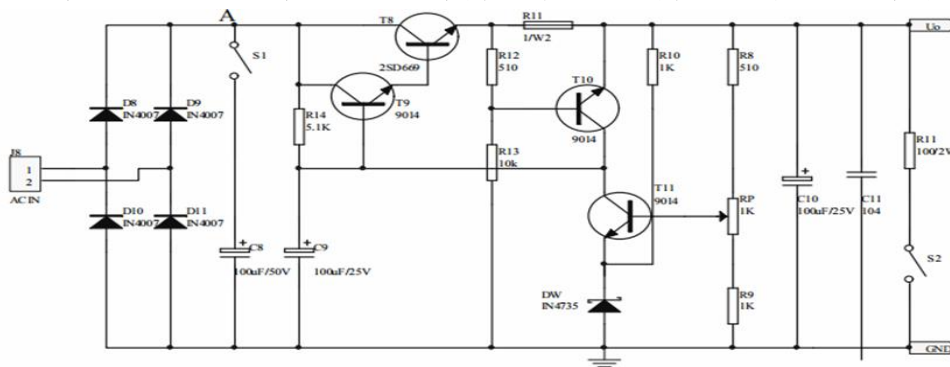


图 10 线性串联稳压电源电路

表 27 滤波电路测试波形记录表

| 测试条件 | u_2 | | u_A | | |
|-------------|-------|-------|-------|--------|-------------------|
| | 波形 | 幅值(V) | 波形 | 平均值(V) | 纹波电压 (有效值, mV) |
| 空载 | | | | | |
| 负载 100 欧 | | | | | |

2、串联稳压电源输出电阻 R_o 的测试

输入电压固定(例如 $U_2=10V$)时，接入固定负载 ($R_L=100\Omega$)，测量 $R_L=\infty$ 和 $R_L=100\Omega$ 的 U_o 及 I_o 值，记录于表 28，根据 R_o 定义计算 R_o 的值。

$$R_o = \frac{\Delta U_o}{\Delta I_o}$$

表28 输出电阻测试记录表

| 测试条件 $R_L = \infty \sim 100 \Omega$ | 测量值 ($R_L = \infty$) | | 测量值 ($R_L = 100 \Omega$) | | 计算值 | | |
|--|---------------------------|-------|-------------------------------|-------|--------------|--------------|-------|
| | U_o | I_o | U_o | I_o | ΔI_o | ΔU_o | R_o |
| $U_2 = 10V$ | | | | | | | |

(2) 实施条件

串联稳压电源电路测试板：一块；毫伏表：一台；数字示波器：一台；变压器：一台；数字万用表：一块；测试导线若干。

(3) 考核时量

调试时间：120 分钟

(4) 评分细则

| 考核内容 | 评分细则 | 分值 | 评分 | 备注 |
|---------------|--|----|----|----|
| 职业素养 (20分) | 做好装配前准备。不清点电路图、仪表、工具、材料等操作每项扣2分。 | 5 | | |
| | 考试过程中，工具摆放不符合要求每次扣3分，操作结束后桌面及板凳不符合6S要求计0分。 | 10 | | |
| | 对耗材浪费，不爱惜工具，扣5分。损坏工具、仪表扣本大项的20分。 | 5 | | |
| 工艺要求 (30分) | 正确选择电子元器件。不读色环电阻、不检测阻值扣3分。如有电容、晶体管等元件，不检测质量好坏扣2分。 | 5 | | |
| | 合理选择设备或工具对元件进行成型和插装。每个插装不符合要求的元件扣1分。 | 5 | | |
| | 用实验箱或电路板完成项目作品，其中，电路板要求符合IPC-A-610标准中各项可接受条件的要求(1级)。 | 20 | | |
| 电路调试 (50分) | 电路通电正常工作，且各项功能完好。功能缺失按比例扣分。其中，开机烧电源或其他电路，本项记0分。 | 20 | | |

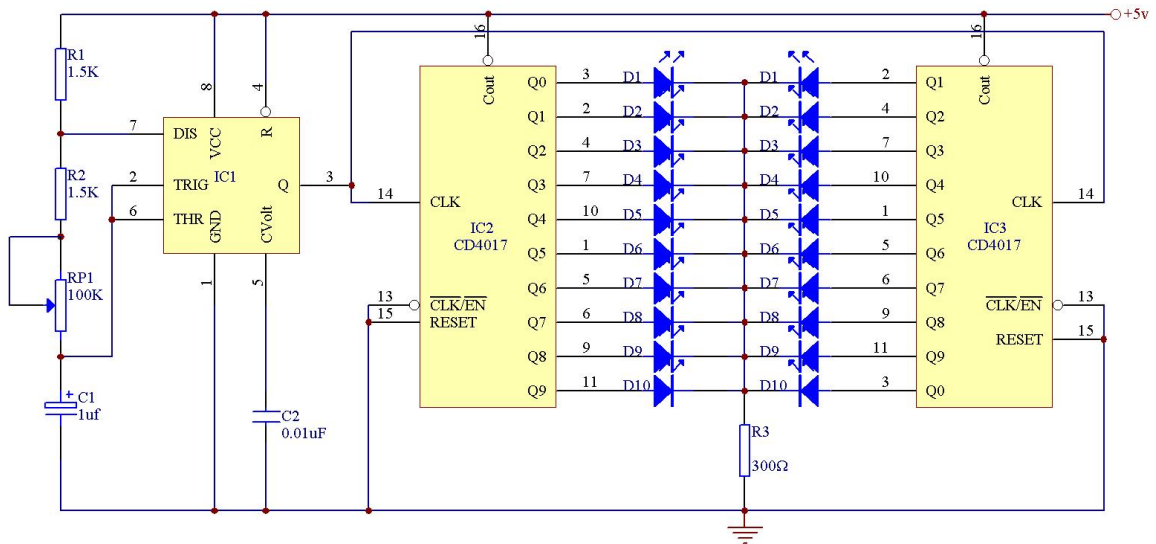
| | | | | |
|--|--|----|--|--|
| | 测试参数及波形正确。即各项技术参数指标测觉值的上下限不超出要求的 10%。1 项不符合要求扣 2 分。 | 20 | | |
| | 正确选择和操作仪器设备对电路进行调试。仪器选择不当扣 4 分，仪器仪表使用不规范计 1 次扣 3 分，累计超过三次及以上本项计 0 分。 | 10 | | |

二、电子产品安装调试模块

1. 试题编号：2-1: 简易广告跑灯的组装与调试

(1) 任务描述

某企业承接了一批简易广告跑灯的组装与调试任务，请按照相应的企业生产标准完成该产品的组装与调试，实现该产品的基本功能、满足相应的技术指标，并正确填写相关技术文件或测试报告。原理图如下。



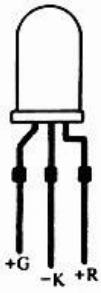
A. 要求

1、元件测试。

本套元件是按所需元件的 120%配置，请准确清点和检查全套装配材料数量和质
量，进行元器件的识别与检测，筛选确定元器件。

表 2-1-1 元件测试

| 元器件 | 识别及检测内容 |
|-----|---------|
|-----|---------|

| | | | |
|---------|---|-----------|------------|
| 电阻器 1 支 | 色环 | 标称值 (含误差) | |
| | 红黑黑棕棕 (五环电阻) | | |
| 电容 1 支 | 103 | | |
| 双色 LED |  | 公共端 | |
| | | 极性 | 共阴□ 共阳□ |

2、根据提供的印制电路板安装电路。

印制电路板组件符合《IPC-A-610D 印制板组件可接受性标准》的二级产品等级可接受条件。装配完成后，通电测试，利用提供的仪表测试本电路。

表 2-1-2 波形测试

| 测试点 | IC1 输出 (3 脚) |
|-----------|--------------|
| 波形 | |
| 最高频率 (Hz) | |
| 最低频率 (Hz) | |
| 幅值 (V) | |

3、完成下列工艺文件。

- (1) 列出元件清单。
- (2) 列出工具设备清单。
- (3) 画出电路测试方框图。

表 2-1-3 元件清单

| 序号 | 元件编号 | 元件名称 | 型号/规格 | 数量 | 备注 |
|----|------|------|-------|----|----|
| | | | | | |
| | | | | | |
| | | | | | |
| | | | | | |

表 2-1-4 工具设备清单

| 序号 | 名称 | 型号/规格 | 数量 | 备注 |
|----|----|-------|----|----|
| | | | | |
| | | | | |
| | | | | |

(4) 简述电路装调的步骤。

B. 说明

本电路所需电源为 3.5~5V 直流电压。

(2) 实施条件

双路直流稳压电源：一台；数字示波器：一台；数字万用表：一块；测试导线若干。

(3) 考核时量

考核时间为：120 分钟

(4) 评分细则

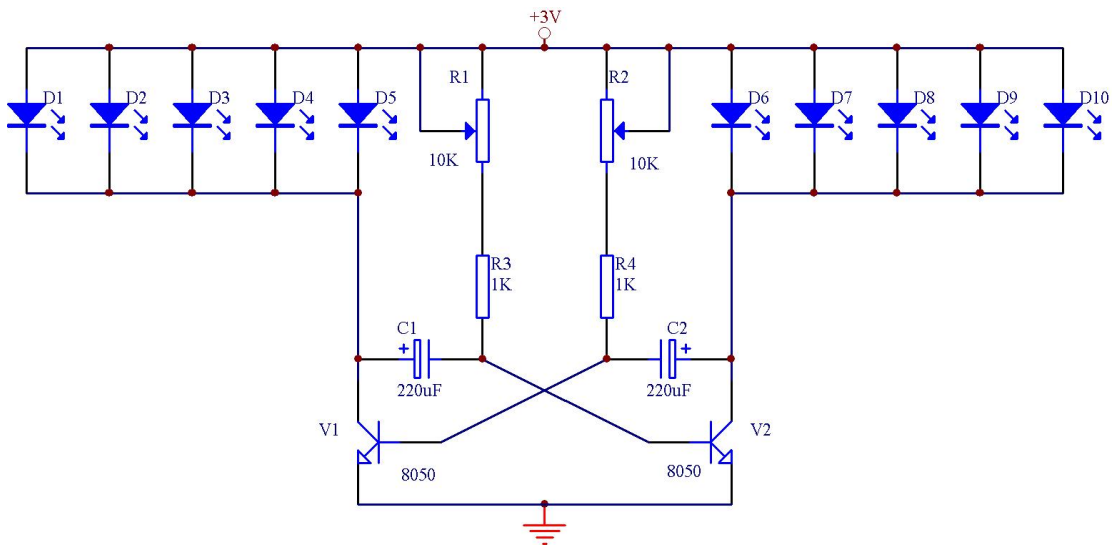
| 考核内容 | 评分细则 | 分值 | 评分 | 备注 |
|---------------|--|----|----|----|
| 职业素养 (20分) | 做好装配前准备。不清点电路图、仪表、工具、材料等操作每项扣2分。 | 5 | | |
| | 考试过程中,工具摆放不符合要求每次扣3分,操作结束后桌面及板凳不符合6S要求本项计0分。 | 10 | | |
| | 对耗材浪费,不爱惜工具,扣5分。损坏工具、仪表扣本大项的20分。选手发生严重违规操作或作弊,取消考生成绩。 | 5 | | |
| 工艺要求 (30分) | 正确选择电子元器件。不读色环电阻、不检测阻值扣3分。如有电容、晶体管等元件,不检测质量好坏扣2分。 | 5 | | |
| | 合理选择设备或工具对元件进行成型和插装。每2个成型或插装不符合要求的元件扣1分,累计超过12个元件本项记0分。 | 5 | | |
| | 电路板作品要求符合IPC-A-610标准中各项可接受条件的要求(1级),即符合标准中的元件成型、插装、手工焊接等工艺要求可接受最低条件。 1. 元器件选择正确,选错1个扣1分。 2. 成型和插装符合工艺要求,1处不符合扣1分。 3. 元件引脚和焊盘浸润良好,无虚焊、空洞或堆焊现象。每出现1处虚焊、空洞或堆焊扣1分,短路扣3分,焊盘翘起、脱落1处扣2分。 4. 损坏1只元器件扣1分,烫伤导线、塑料件、外壳1处扣2分,连接线焊接处线头不外露,否则1处扣1分。 5. 插座插针垂直整齐,否则1个扣1分,插孔式元器件引脚长度2-3mm,且剪切整齐,否则酌情扣1分。 6. 整板焊接点未进行清洁处理扣5分。 | 20 | | |
| 电路调试 (50分) | 电路通电正常工作,且各项功能完好。功能缺失按比例扣分。其中,开机烧电源或其他电路,本项记0分。 | 20 | | |
| | 测试参数及波形正确。即各项技术参数指标测觉值的上下限不超出要求的10%。1项不符合要求扣2分。 | 20 | | |

| | | | | |
|--|--|----|--|--|
| | 正确选择和操作仪器设备对电路进行调试。仪器选择不当扣4分，仪器仪表使用不规范计1次扣3分，累计超过三次及以上本项计0分。 | 10 | | |
|--|--|----|--|--|

2. 试题编号：2-2: 简易广告彩灯的组装与调试

(1) 任务描述

某企业承接了一批简易广告彩灯的组装与调试任务，请按照相应的企业生产标准完成该产品的组装与调试，实现该产品的基本功能、满足相应的技术指标，并正确填写相关技术文件或测试报告。原理图如下。



A. 要求

1、元件测试。

本套元件是按所需元件的120%配置，请准确清点和检查全套装配材料数量和质量，进行元器件的识别与检测，筛选确定元器件。

表 2-2-1 元件测试

| 元器件 | 识别及检测内容 | |
|---------|---------|-----------|
| 电阻器 2 支 | 色环 | 标称值 (含误差) |

| | | | |
|-------|-------------------------------------|---|--|
| | 色环电阻：红白黑棕棕 | | |
| | 贴片电阻：470 | | |
| 发光二级管 | 所用仪表 | 数字表 <input type="checkbox"/> 指针表 <input type="checkbox"/> | |
| | 万用表读数（含单位） | 正测 | |
| | | 反侧 | |
| 三极管 | 所用仪器 | 数字表 <input type="checkbox"/> 指针表 <input type="checkbox"/> | |
| | 标出三极管的管脚（在右框中画出三极管的管脚图，且标出各管脚对应的名称） | | |

2、根据提供的印制电路板安装电路。

印制电路板组件符合《IPC-A-610D 印制板组件可接受性标准》的二级产品等级可接受条件。装配完成后，通电测试，调节电位器，使电路起振，利用提供的仪表测试本电路。

表 2-2-2 波形测试

| 测试点 | V_1 基极 | V_2 基极 |
|---------|----------|----------|
| 波形 | | |
| 频率 (HZ) | | |
| 幅值 (V) | | |

3、完成下列工艺文件。

- (1) 列出元件清单。
- (2) 列出工具设备清单。

表 2-2-3 元件清单

| 序号 | 元件编号 | 元件名称 | 型号/规格 | 数量 | 备注 |
|----|------|------|-------|----|----|
| | | | | | |
| | | | | | |
| | | | | | |
| | | | | | |

表 2-2-4 工具设备清单

| 序号 | 名称 | 型号/规格 | 数量 | 备注 |
|----|----|-------|----|----|
| | | | | |
| | | | | |
| | | | | |

(3) 画出电路测试方框图。

(4) 简述电路装调的步骤。

B. 说明

本电路所需电源为 3V 直流电压。

(2) 实施条件

双路直流稳压电源：一台；数字示波器：一台；数字万用表：一块；测试导线若干。

(3) 考核时量

考核时间为：120 分钟

(4) 评分细则

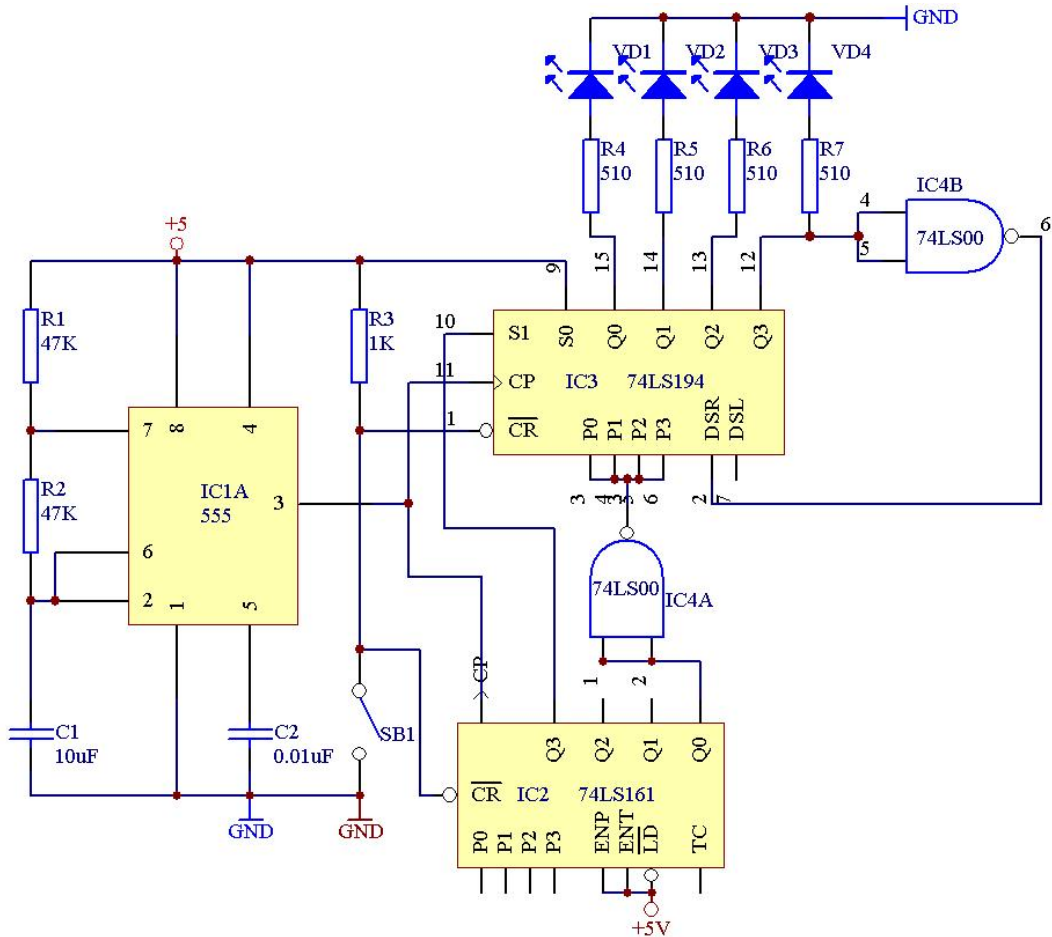
| 考核内容 | 评分细则 | 分值 | 评分 | 备注 |
|---------------|--|----|----|----|
| 职业素养 (20分) | 做好装配前准备。不清点电路图、仪表、工具、材料等操作每项扣2分。 | 5 | | |
| | 考试过程中,工具摆放不符合要求每次扣3分,操作结束后桌面及板凳不符合6S要求本项计0分。 | 10 | | |
| | 对耗材浪费,不爱惜工具,扣5分。损坏工具、仪表扣本大项的20分。选手发生严重违规操作或作弊,取消考生成绩。 | 5 | | |
| 工艺要求 (30分) | 正确选择电子元器件。不读色环电阻、不检测阻值扣3分。如有电容、晶体管等元件,不检测质量好坏扣2分。 | 5 | | |
| | 合理选择设备或工具对元件进行成型和插装。每2个成型或插装不符合要求的元件扣1分,累计超过12个元件本项记0分。 | 5 | | |
| | 电路板作品要求符合IPC-A-610标准中各项可接受条件的要求(1级),即符合标准中的元件成型、插装、手工焊接等工艺要求可接受最低条件。 1. 元器件选择正确,选错1个扣1分。 2. 成型和插装符合工艺要求,1处不符合扣1分。 3. 元件引脚和焊盘浸润良好,无虚焊、空洞或堆焊现象。每出现1处虚焊、空洞或堆焊扣1分,短路扣3分,焊盘翘起、脱落1处扣2分。 4. 损坏1只元器件扣1分,烫伤导线、塑料件、外壳1处扣2分,连接线焊接处线头不外露,否则1处扣1分。 5. 插座插针垂直整齐,否则1个扣1分,插孔式元器件引脚长度2-3mm,且剪切整齐,否则酌情扣1分。 6. 整板焊接点未进行清洁处理扣5分。 | 20 | | |
| 电路调试 (50分) | 电路通电正常工作,且各项功能完好。功能缺失按比例扣分。其中,开机烧电源或其他电路,本项记0分。 | 20 | | |
| | 测试参数及波形正确。即各项技术参数指标测觉值的上下限不超出要求的10%。1项不符合要求扣2分。 | 20 | | |

| | | | | |
|--|--|----|--|--|
| | 正确选择和操作仪器设备对电路进行调试。仪器选择不当扣4分，仪器仪表使用不规范计1次扣3分，累计超过三次及以上本项计0分。 | 10 | | |
|--|--|----|--|--|

3. 试题编号：2-3: 四路彩灯的组装与调试

(1) 任务描述

某企业承接了一批四路彩灯的组装与调试任务，请按照相应的企业生产标准完成该产品的组装与调试，实现该产品的基本功能、满足相应的技术指标，并正确填写相关技术文件或测试报告。原理图如下。



A. 要求

1、元件测试。

本套元件是按所需元件的 120%配置，请准确清点和检查全套装配材料数量和质量，进行元器件的识别与检测，筛选确定元器件。

表 2-3-1 元件测试

| 元器件 | 识别及检测内容 | |
|---------|--------------|---|
| 电阻器 1 支 | 色环 | 标称值 (含误差) |
| | 黄紫黑红棕 (五环电阻) | |
| 电容器 1 支 | 103 | |
| 发光二极管 | 所用仪表 | 数字表 <input type="checkbox"/> 指针表 <input type="checkbox"/> |
| | 万用表读数 (含单位) | 正测 |
| | | 反侧 |

2、根据提供的印制电路板安装电路。

印制电路板组件符合《IPC-A-610D 印制板组件可接受性标准》的二级产品等级可接受条件。装配完成后，通电测试，利用提供的仪表测试本电路。

表 2-3-2 电路测试

| 脉冲 | 测试条件: S1=0 (74LS194 输出端) | | | |
|----|--------------------------|----|----|----|
| | Q0 | Q1 | Q2 | Q3 |
| 1 | | | | |
| 2 | | | | |
| 3 | | | | |
| 4 | | | | |
| 5 | | | | |
| 6 | | | | |
| 7 | | | | |
| 8 | | | | |

3、完成下列工艺文件。

(1) 列出元件清单。

(2) 列出工具设备清单。

表 2-2-3 元件清单

| 序号 | 元件编号 | 元件名称 | 型号/规格 | 数量 | 备注 |
|----|------|------|-------|----|----|
| | | | | | |
| | | | | | |
| | | | | | |
| | | | | | |

表 2-3-4 工具设备清单

| 序号 | 名称 | 型号/规格 | 数量 | 备注 |
|----|----|-------|----|----|
| | | | | |
| | | | | |
| | | | | |

(3) 画出电路测试方框图。

(4) 简述电路装调的步骤。

B. 说明

本电路所需电源为 3.5~5V 直流电压。

(2) 实施条件

双路直流稳压电源：一台；数字示波器：一台；数字万用表：一块；测试导线若干。

(3) 考核时量

考核时间为：120 分钟

(4) 评分细则

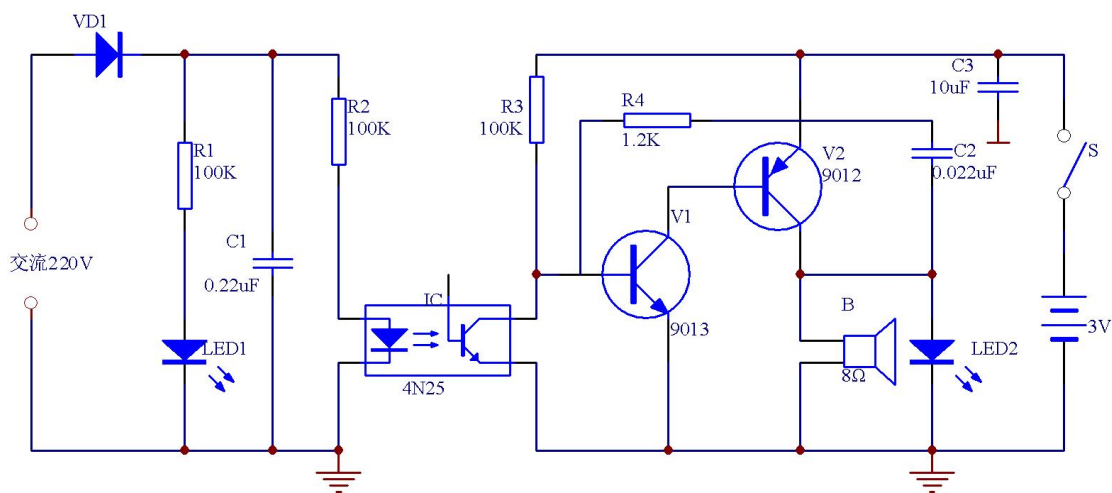
| 考核内容 | 评分细则 | 分值 | 评分 | 备注 |
|----------------|---|----|----|----|
| 职业素养 (20 分) | 做好装配前准备。不清点电路图、仪表、工具、材料等操作每项扣 2 分。 | 5 | | |
| | 考试过程中，工具摆放不符合要求每次扣 3 分，操作结束后桌面及板凳不符合 6S 要求本项计 0 分。 | 10 | | |
| | 对耗材浪费，不爱惜工具，扣 5 分。损坏工具、仪表扣本大项的 20 分。选手发生严重违规操作或作弊，取消考生成绩。 | 5 | | |
| 工艺要求 (30 分) | 正确选择电子元器件。不读色环电阻、不检测阻值扣 3 分。如有电容、晶体管等元件，不检测质量好坏扣 2 分。 | 5 | | |
| | 合理选择设备或工具对元件进行成型和插装。每 2 个成型或插装不符合要求的元件扣 1 分，累计超过 12 个元件本项记 0 分。 | 5 | | |
| | 电路板作品要求符合 IPC-A-610 标准中各项可接受条件的要求(1 级)，即符合标准中的元件成型、插装、手工焊接等工艺要求可接受最低条件。 1. 元器件选择正确，选错 1 个扣 1 分。 2. 成型和插装符合工艺要求，1 处不符合扣 1 分。 3. 元件引脚和焊盘浸润良好，无虚焊、空洞或堆焊现象。每出现 1 处虚焊、空洞或堆焊扣 1 分，短路扣 3 分，焊盘翘起、脱落 1 处扣 2 分。 4. 损坏 1 只元器件扣 1 分，烫伤导线、塑料件、外壳 1 处扣 2 分，连接线焊接处线头不外露，否则 1 处扣 1 分。 5. 插座插针垂直整齐，否则 1 个扣 1 分，插孔式元器件引脚长度 2-3mm，且剪切整齐，否则酌情扣 1 分。 6. 整板焊接点未进行清洁处理扣 5 分。 | 20 | | |

| | | | | |
|---------------|--|----|--|--|
| 电路调试 (50分) | 电路通电正常工作，且各项功能完好。功能缺失按比例扣分。其中，开机烧电源或其他电路，本项记0分。 | 20 | | |
| | 测试参数及波形正确。即各项技术参数指标测觉值的上下限不超出要求的10%。1项不符合要求扣2分。 | 20 | | |
| | 正确选择和操作仪器设备对电路进行调试。仪器选择不当扣4分，仪器仪表使用不规范计1次扣3分，累计超过三次及以上本项计0分。 | 10 | | |

4.试题编号：2-4: 声光停电报警器的组装与调试

(1) 任务描述

某企业承接了一批声光停电报警器的组装与调试任务，请按照相应的企业生产标准完成该产品的组装与调试，实现该产品的基本功能、满足相应的技术指标，并正确填写相关技术文件或测试报告。原理图如下。



A.要求

1、元件测试。

本套元件是按所需元件的120%配置，请准确清点和检查全套装配材料数量和质量，进行元器件的识别与检测，筛选确定元器件。

表 2-4-1 元件测试

| 元器件 | 识别及检测内容 | | |
|------------|---|----|--|
| 电容 1 支 | 规格型号 | 容量 | |
| | 223 | | |
| 光耦(各引脚的名称) |  | 1 | |
| | | 2 | |
| | | 4 | |
| | | 5 | |

2、根据提供的印制电路板安装电路。

印制电路板组件符合《IPC-A-610D 印制板组件可接受性标准》的二级产品等级可接受条件。装配完成后，通电测试，利用提供的仪表测试本电路。

表 2-4-2 波形测试

| | |
|---------|-------|
| 测试点 | V1 基级 |
| 波形 | |
| 频率 (Hz) | |
| 幅值 (V) | |

3、完成下列工艺文件。

- (1) 列出元件清单。
- (2) 列出工具设备清单。

表 2-4-3 元件清单

| 序号 | 元件编号 | 元件名称 | 型号/规格 | 数量 | 备注 |
|----|------|------|-------|----|----|
| | | | | | |
| | | | | | |
| | | | | | |
| | | | | | |

表 2-4-4 工具设备清单

| 序号 | 名称 | 型号/规格 | 数量 | 备注 |
|----|----|-------|----|----|
| | | | | |

| | | | | |
|--|--|--|--|--|
| | | | | |
| | | | | |
| | | | | |

(3) 画出电路测试方框图。

(4) 简述电路装调的步骤。

B. 说明

本电路所需电源为 3V 直流电压，交流电为 220V。

(2) 实施条件

双路直流稳压电源：一台；数字示波器：一台；数字万用表：一块；测试导线若干。

(3) 考核时量

考核时间为：120 分钟

(4) 评分细则

| 考核内容 | 评分细则 | 分值 | 评分 | 备注 |
|----------------|---|----|----|----|
| 职业素养 (20 分) | 做好装配前准备。不清点电路图、仪表、工具、材料等操作每项扣 2 分。 | 5 | | |
| | 考试过程中，工具摆放不符合要求每次扣 3 分，操作结束后桌面及板凳不符合 6S 要求本项计 0 分。 | 10 | | |
| | 对耗材浪费，不爱惜工具，扣 5 分。损坏工具、仪表扣本大项的 20 分。选手发生严重违规操作或作弊，取消考生成绩。 | 5 | | |

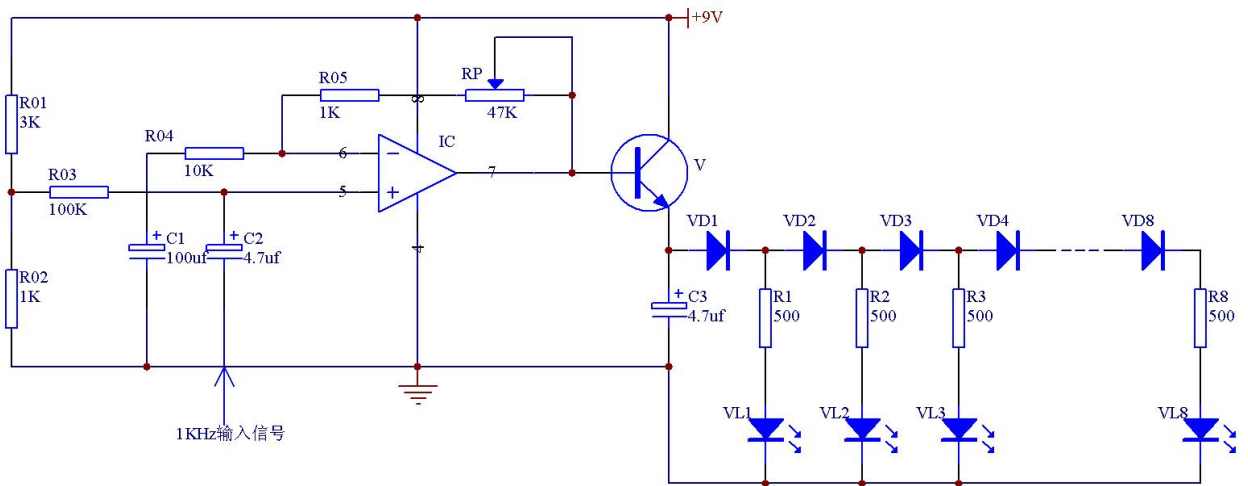
| | | | | |
|---------------|--|----|--|--|
| 工艺要求 (30分) | 正确选择电子元器件。不读色环电阻、不检测阻值扣3分。如有电容、晶体管等元件，不检测质量好坏扣2分。 | 5 | | |
| | 合理选择设备或工具对元件进行成型和插装。每2个成型或插装不符合要求的元件扣1分,累计超过12个元件本项记0分。 | 5 | | |
| | 电路板作品要求符合IPC-A-610标准中各项可接受条件的要求(1级),即符合标准中的元件成型、插装、手工焊接等工艺要求可接受最低条件。 1. 元器件选择正确,选错1个扣1分。 2. 成型和插装符合工艺要求,1处不符合扣1分。 3. 元件引脚和焊盘浸润良好,无虚焊、空洞或堆焊现象。每出现1处虚焊、空洞或堆焊扣1分,短路扣3分,焊盘翘起、脱落1处扣2分。 4. 损坏1只元器件扣1分,烫伤导线、塑料件、外壳1处扣2分,连接线焊接处线头不外露,否则1处扣1分。 5. 插座插针垂直整齐,否则1个扣1分,插孔式元器件引脚长度2-3mm,且剪切整齐,否则酌情扣1分。 6. 整板焊接点未进行清洁处理扣5分。 | 20 | | |
| 电路调试 (50分) | 电路通电正常工作,且各项功能完好。功能缺失按比例扣分。其中,开机烧电源或其他电路,本项记0分。 | 20 | | |
| | 测试参数及波形正确。即各项技术参数指标测觉值的上下限不超出要求的10%。1项不符合要求扣2分。 | 20 | | |
| | 正确选择和操作仪器设备对电路进行调试。仪器选择不当扣4分,仪器仪表使用不规范计1次扣3分,累计超过三次及以上本项计0分。 | 10 | | |

5. 试题编号: 2-5: 电平指示器的组装与调试

(1) 任务描述

某企业承接了一批电平指示器的组装与调试任务,请按照相应的企业生产标准完成该产品的组装与调试,实现该产品的基本功能、满足相应的技术指标,并正确填写

相关技术文件或测试报告。原理图如下。



A. 要求

1、元件测试。

本套元件是按所需元件的 120%配置，请准确清点和检查全套装配材料数量和质量，进行元器件的识别与检测，筛选确定元器件。

表 2-5-1 元件测试

| 元器件 | 识别及检测内容 | | |
|---------|-------------|---|--|
| 电阻器 2 支 | 色环 | 标称值 (含误差) | |
| | 橙黑黑棕棕 (五环) | | |
| | 棕黑棕棕 (四环) | | |
| LED | 所用仪表 | 数字表 <input type="checkbox"/> 模拟表 <input type="checkbox"/> | |
| | 万用表读数 (含单位) | 正测 | |
| | | 反测 | |
| 二极管 | 万用表读数 (含单位) | 正测 | |
| | | 反测 | |

2、根据提供的印制电路板安装电路。

印制电路板组件符合《IPC-A-610D 印制板组件可接受性标准》的二级产品等级可接受条件。装配完成后，通电测试，先不接入音频信号，进行静态测试；再接入音频信号，测试下列各点动态幅值。利用提供的仪表测试本电路。

表 2-5-2 波形测试

| 测试点 | | 集成电路 IC 5 脚 | 集成电路 IC 6 脚 | 集成电路 IC 7 脚 | 三极管 V 发射级 |
|------|--------|----------------|----------------|----------------|--------------|
| 静态测试 | 电位 | | | | |
| 动态测试 | 幅值 (V) | | | | |

3、完成下列工艺文件。

- (1) 列出元件清单。
- (2) 列出工具设备清单。

表 2-5-3 元件清单

| 序号 | 元件编号 | 元件名称 | 型号/规格 | 数量 | 备注 |
|----|------|------|-------|----|----|
| | | | | | |
| | | | | | |
| | | | | | |
| | | | | | |

表 2-5-4 工具设备清单

| 序号 | 名称 | 型号/规格 | 数量 | 备注 |
|----|----|-------|----|----|
| | | | | |
| | | | | |
| | | | | |

- (3) 画出电路测试方框图。

(4) 简述电路装调的步骤。

B. 说明

本电路所需电源为 9V 直流电压。

(2) 实施条件

双路直流稳压电源：一台；数字示波器：一台；数字万用表：一块；测试导线若干。

(3) 考核时量

考核时间为：120 分钟

(4) 评分细则

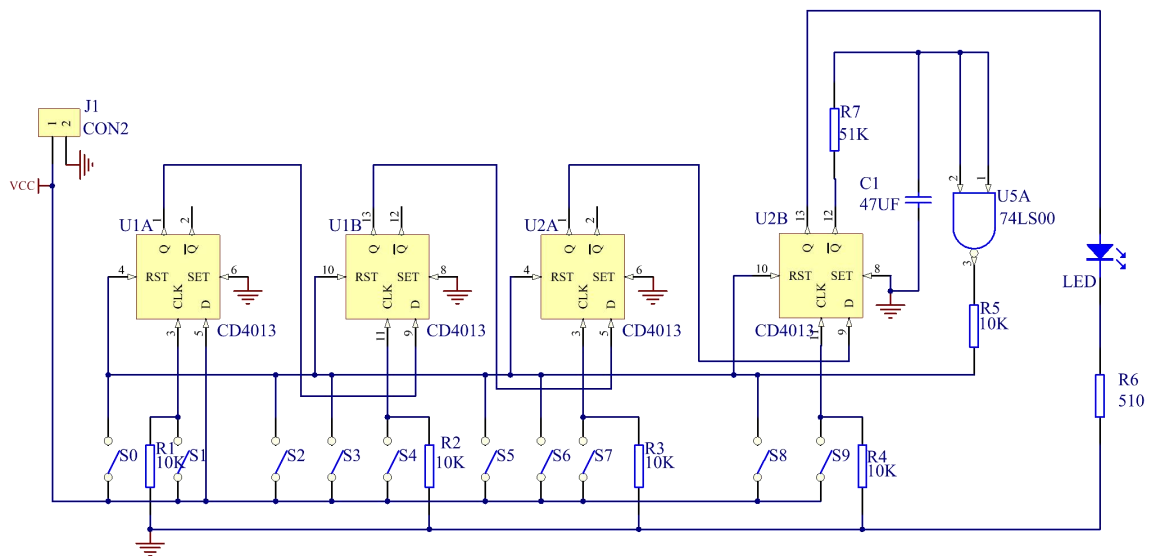
| 考核内容 | 评分细则 | 分值 | 评分 | 备注 |
|----------------|---|----|----|----|
| 职业素养 (20 分) | 做好装配前准备。不清点电路图、仪表、工具、材料等操作每项扣 2 分。 | 5 | | |
| | 考试过程中，工具摆放不符合要求每次扣 3 分，操作结束后桌面及板凳不符合 6S 要求本项计 0 分。 | 10 | | |
| | 对耗材浪费，不爱惜工具，扣 5 分。损坏工具、仪表扣本大项的 20 分。选手发生严重违规操作或作弊，取消考生成绩。 | 5 | | |
| 工艺要求 (30 分) | 正确选择电子元器件。不读色环电阻、不检测阻值扣 3 分。如有电容、晶体管等元件，不检测质量好坏扣 2 分。 | 5 | | |

| | | | | |
|---------------|---|----|--|--|
| | 合理选择设备或工具对元件进行成型和插装。每2个成型或插装不符合要求的元件扣1分,累计超过12个元件本项记0分。 | 5 | | |
| | <p>电路板作品要求符合 IPC-A-610 标准中各项可接受条件的要求(1级),即符合标准中的元件成型、插装、手工焊接等工艺要求可接受最低条件。</p> <p>1. 元器件选择正确,选错1个扣1分。</p> <p>2. 成型和插装符合工艺要求,1处不符合扣1分。</p> <p>3. 元件引脚和焊盘浸润良好,无虚焊、空洞或堆焊现象。每出现1处虚焊、空洞或堆焊扣1分,短路扣3分,焊盘翘起、脱落1处扣2分。</p> <p>4. 损坏1只元器件扣1分,烫伤导线、塑料件、外壳1处扣2分,连接线焊接处线头不外露,否则1处扣1分。</p> <p>5. 插座插针垂直整齐,否则1个扣1分,插孔式元器件引脚长度2-3mm,且剪切整齐,否则酌情扣1分。</p> <p>6. 整板焊接点未进行清洁处理扣5分。</p> | 20 | | |
| 电路调试 (50分) | 电路通电正常工作,且各项功能完好。功能缺失按比例扣分。其中,开机烧电源或其他电路,本项记0分。 | 20 | | |
| | 测试参数及波形正确。即各项技术参数指标测觉值的上下限不超出要求的10%。1项不符合要求扣2分。 | 20 | | |
| | 正确选择和操作仪器设备对电路进行调试。仪器选择不当扣4分,仪器仪表使用不规范计1次扣3分,累计超过三次及以上本项计0分。 | 10 | | |

6. 试题编号: 2-6: 简易固定密码锁的组装与调试

(1) 任务描述

某企业承接了一批简易固定密码锁的组装与调试任务,请按照相应的企业生产标准完成该产品的组装与调试,实现该产品的基本功能、满足相应的技术指标,并正确填写相关技术文件或测试报告。原理图如下。



A. 要求

1、元件测试。

本套元件是按所需元件的 120%配置，请准确清点和检查全套装配材料数量和质量，进行元器件的识别与检测，筛选确定元器件。

表 2-6-1 元件测试

| 元器件 | 识别及检测内容 | | |
|---------|--------------|---|--|
| 电阻器 1 支 | 色环 | 标称值 (含误差) | |
| | 黄紫黑红棕 (五环电阻) | | |
| 电容器 1 支 | 103 | | |
| LED | 所用仪表 | 数字表 <input type="checkbox"/> 指针表 <input type="checkbox"/> | |
| | 万用表读数 (含单位) | 正测 | |
| | | 反侧 | |

2、根据提供的印制电路板安装电路。

印制电路板组件符合《IPC-A-610D 印制板组件可接受性标准》的二级产品等级可接受条件。装配完成后，通电测试，利用提供的仪表测试本电路。

按下 S1，测试 FF0 的 Q 端为____电平，再按下 S4，测试 FF1 的 Q 端为____电平，

接着按 S7，测试 FF2 的 Q 端为____电平，最后按下 S9，测试 FF3 的 Q 端为____电平。

3、完成下列工艺文件。

(1) 列出元件清单。

(2) 列出工具设备清单。

表 2-6-2 元件清单

| 序号 | 元件编号 | 元件名称 | 型号/规格 | 数量 | 备注 |
|----|------|------|-------|----|----|
| | | | | | |
| | | | | | |
| | | | | | |
| | | | | | |

表 2-6-3 工具设备清单

| 序号 | 名称 | 型号/规格 | 数量 | 备注 |
|----|----|-------|----|----|
| | | | | |
| | | | | |
| | | | | |

(4) 画出电路测试方框图。

(5) 简述电路装调的步骤。

B. 说明

本电路所需电源为 3.5~5V 直流电压。

(2) 实施条件

双路直流稳压电源：一台；数字示波器：一台；数字万用表：一块；测试导线若干。

(3) 考核时量

考核时间为：120 分钟

(4) 评分细则

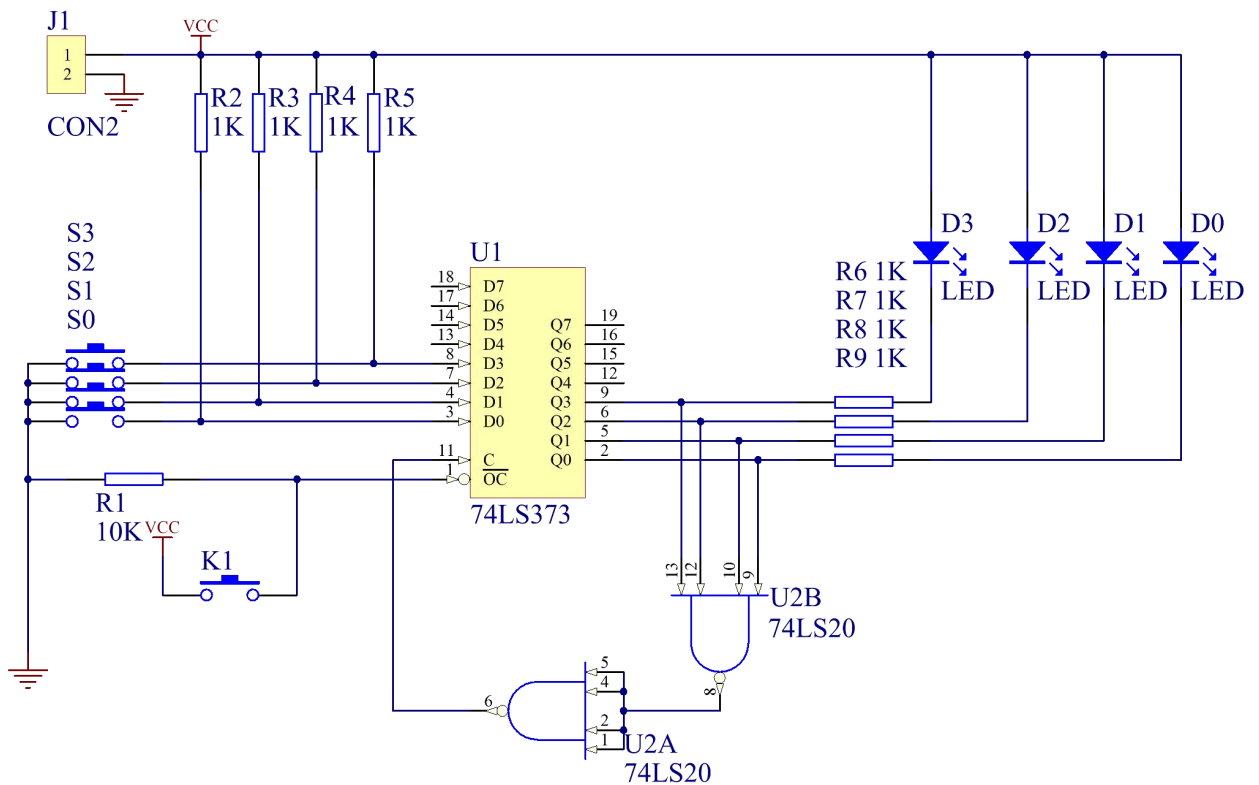
| 考核内容 | 评分细则 | 分值 | 评分 | 备注 |
|----------------|---|----|----|----|
| 职业素养 (20 分) | 做好装配前准备。不清点电路图、仪表、工具、材料等操作每项扣 2 分。 | 5 | | |
| | 考试过程中，工具摆放不符合要求每次扣 3 分，操作结束后桌面及板凳不符合 6S 要求本项计 0 分。 | 10 | | |
| | 对耗材浪费，不爱惜工具，扣 5 分。损坏工具、仪表扣本大项的 20 分。选手发生严重违规操作或作弊，取消考生成绩。 | 5 | | |
| 工艺要求 (30 分) | 正确选择电子元器件。不读色环电阻、不检测阻值扣 3 分。如有电容、晶体管等元件，不检测质量好坏扣 2 分。 | 5 | | |
| | 合理选择设备或工具对元件进行成型和插装。每 2 个成型或插装不符合要求的元件扣 1 分，累计超过 12 个元件本项记 0 分。 | 5 | | |
| | 电路板作品要求符合 IPC-A-610 标准中各项可接受条件的要求(1 级)，即符合标准中的元件成型、插装、手工焊接等工艺要求可接受最低条件。 1. 元器件选择正确，选错 1 个扣 1 分。 2. 成型和插装符合工艺要求，1 处不符合扣 1 分。 3. 元件引脚和焊盘浸润良好，无虚焊、空洞或堆焊现象。每出现 1 处虚焊、空洞或堆焊扣 1 分，短路扣 3 分，焊盘翘起、脱落 1 处扣 2 分。 4. 损坏 1 只元器件扣 1 分，烫伤导线、塑料件、外壳 1 处扣 2 分，连接线焊接处线头不外露，否则 1 处扣 1 分。 5. 插座插针垂直整齐，否则 1 个扣 1 分，插孔式元器件引脚长度 2-3mm，且剪切整齐，否则酌情扣 1 分。 6. 整板焊接点未进行清洁处理扣 5 分。 | 20 | | |

| | | | | |
|---------------|--|----|--|--|
| 电路调试 (50分) | 电路通电正常工作，且各项功能完好。功能缺失按比例扣分。其中，开机烧电源或其他电路，本项记0分。 | 20 | | |
| | 测试参数及波形正确。即各项技术参数指标测觉值的上下限不超出要求的10%。1项不符合要求扣2分。 | 20 | | |
| | 正确选择和操作仪器设备对电路进行调试。仪器选择不当扣4分，仪器仪表使用不规范计1次扣3分，累计超过三次及以上本项计0分。 | 10 | | |

7. 试题编号：2-7: 简易抢答器的组装与调试

(1) 任务描述

某企业承接了一批简易抢答器的组装与调试任务，请按照相应的企业生产标准完成该产品的组装与调试，实现该产品的基本功能、满足相应的技术指标，并正确填写相关技术文件或测试报告。原理图如下。



A.要求

1、元件测试。

本套元件是按所需元件的 120%配置，请准确清点和检查全套装配材料数量和质量，进行元器件的识别与检测，筛选确定元器件。

表 2-7-1 元件测试

| 元器件 | 识别及检测内容 | |
|---------|--------------------------------------|-----------|
| 电阻器 1 支 | 色环 | 标称值（含误差） |
| | 黄紫黑红棕（五环电阻） | |
| 三极管 | 绘出三极管外形并 标出各引脚极性 | |
| 数码管 | 所用仪表 | 数字表□ 指针表□ |
| | 标出数码管的管脚(在右框中画出数码管的外形图,并标出各管脚对应的数码)。 | |

2、根据提供的印制电路板安装电路。

印制电路板组件符合《IPC-A-610D 印制板组件可接受性标准》的二级产品等级可接受条件。装配完成后，通电测试，利用提供的仪表测试本电路。

表 2-7-2 电路测试

| 测试点 测试条件 | 集成电路 IC1 C 端 | 集成电路 IC1 Q1 端 | 集成电路 IC1 Q2 端 | 集成电路 IC1 Q3 端 | 集成电路 IC1 Q4 端 |
|-------------|-----------------|------------------|------------------|------------------|------------------|
| 按下 K1 | | | | | |
| 按下 S1 | | | | | |

3、完成下列工艺文件。

(1) 列出元件清单。

(2) 列出工具设备清单。

表 2-7-3 元件清单

| 序号 | 元件编号 | 元件名称 | 型号/规格 | 数量 | 备注 |
|----|------|------|-------|----|----|
| | | | | | |
| | | | | | |
| | | | | | |
| | | | | | |

表 2-7-4 工具设备清单

| 序号 | 名称 | 型号/规格 | 数量 | 备注 |
|----|----|-------|----|----|
| | | | | |
| | | | | |
| | | | | |

(3) 画出电路测试方框图。

(4) 简述电路装调的步骤。

B. 说明

本电路所需电源为 5V 直流电压。

(2) 实施条件

双路直流稳压电源：一台；数字示波器：一台；数字万用表：一块；测试导线若干。

(3) 考核时量

考核时间为：120 分钟

(4) 评分细则

| 考核内容 | 评分细则 | 分值 | 评分 | 备注 |
|------|------|----|----|----|
| | | | | |

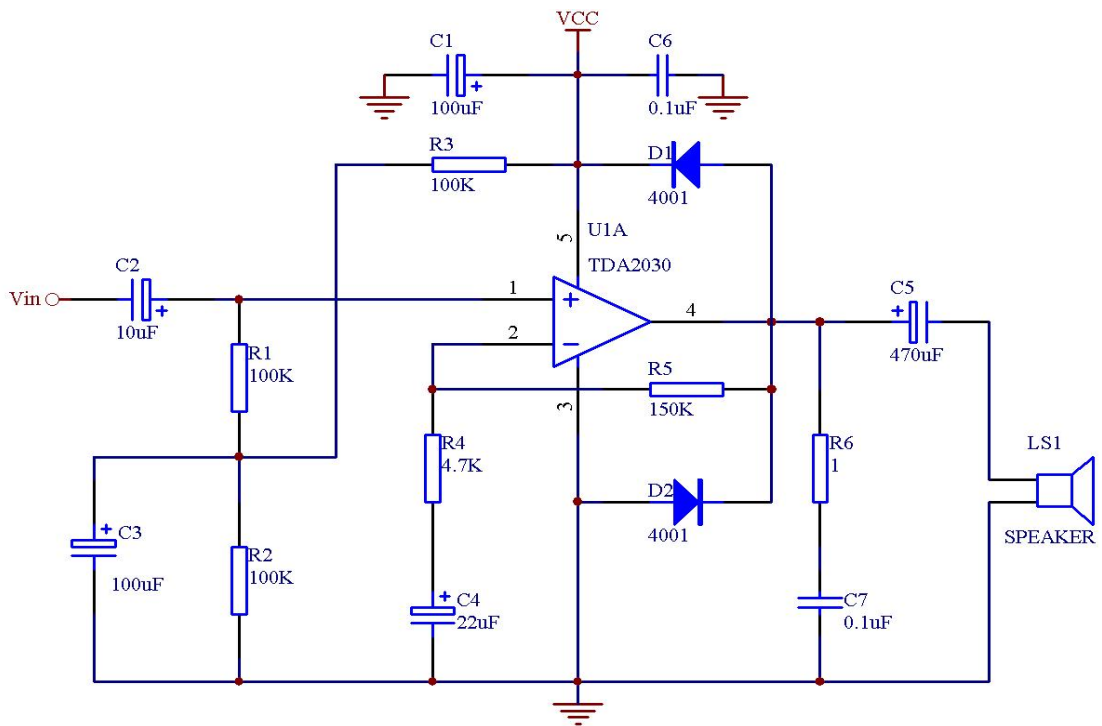
| | | | | |
|---------------|--|----|--|--|
| 职业素养 (20分) | 做好装配前准备。不清点电路图、仪表、工具、材料等操作每项扣2分。 | 5 | | |
| | 考试过程中,工具摆放不符合要求每次扣3分,操作结束后桌面及板凳不符合6S要求本项计0分。 | 10 | | |
| | 对耗材浪费,不爱惜工具,扣5分。损坏工具、仪表扣本大项的20分。选手发生严重违规操作或作弊,取消考生成绩。 | 5 | | |
| 工艺要求 (30分) | 正确选择电子元器件。不读色环电阻、不检测阻值扣3分。如有电容、晶体管等元件,不检测质量好坏扣2分。 | 5 | | |
| | 合理选择设备或工具对元件进行成型和插装。每2个成型或插装不符合要求的元件扣1分,累计超过12个元件本项记0分。 | 5 | | |
| | 电路板作品要求符合IPC-A-610标准中各项可接受条件的要求(1级),即符合标准中的元件成型、插装、手工焊接等工艺要求可接受最低条件。 1. 元器件选择正确,选错1个扣1分。 2. 成型和插装符合工艺要求,1处不符合扣1分。 3. 元件引脚和焊盘浸润良好,无虚焊、空洞或堆焊现象。每出现1处虚焊、空洞或堆焊扣1分,短路扣3分,焊盘翘起、脱落1处扣2分。 4. 损坏1只元器件扣1分,烫伤导线、塑料件、外壳1处扣2分,连接线焊接处线头不外露,否则1处扣1分。 5. 插座插针垂直整齐,否则1个扣1分,插孔式元器件引脚长度2-3mm,且剪切整齐,否则酌情扣1分。 6. 整板焊接点未进行清洁处理扣5分。 | 20 | | |
| 电路调试 (50分) | 电路通电正常工作,且各项功能完好。功能缺失按比例扣分。其中,开机烧电源或其他电路,本项记0分。 | 20 | | |
| | 测试参数及波形正确。即各项技术参数指标测觉值的上下限不超出要求的10%。1项不符合要求扣2分。 | 20 | | |

| | | | | |
|--|--|----|--|--|
| | 正确选择和操作仪器设备对电路进行调试。仪器选择不当扣4分，仪器仪表使用不规范计1次扣3分，累计超过三次及以上本项计0分。 | 10 | | |
|--|--|----|--|--|

8. 试题编号：2-8: 集成功放电路的组装与调试

(1) 任务描述

某企业承接了一批集成功放电路的组装与调试任务，请按照相应的企业生产标准完成该产品的组装与调试，实现该产品的基本功能、满足相应的技术指标，并正确填写相关技术文件或测试报告。原理图如下。



A. 要求

1、元件测试。

本套元件是按所需元件的 120%配置，请准确清点和检查全套装配材料数量和质量，进行元器件的识别与检测，筛选确定元器件。

表 2-8-1 元件测试

| 元器件 | 识别及检测内容 |
|-----|---------|
|-----|---------|

| | | | |
|----------------|--|---|--|
| 电阻器 | 色环或数码 | 标称值 (含误差) | |
| | 色环电阻: 蓝灰黑棕棕 | | |
| 470UF 电解电容 | 所用仪表 | 数字表 <input type="checkbox"/> 指针表 <input type="checkbox"/> | |
| | 万用表读数 (含单位) | 正测 | |
| | | 反侧 | |
| TDA2030 集成块 | 所用仪器 | 数字表 <input type="checkbox"/> 指针表 <input type="checkbox"/> | |
| | 1. 在右框中画出 TDA2030 集成块的外形图, 且标出管脚顺序及名称 2. 列表测量出 TDA2030 集成块的电源脚, 输出脚对应地脚的电阻值 | | |

2、根据提供的印制电路板安装电路。

印制电路板组件符合《IPC-A-610D 印制板组件可接受性标准》的二级产品等级可接受条件。装配完成后, 利用提供的仪表测试 TDA2030 集成块输入、输出脚的波形, 并填写下表。

表 2-8-2 波形测试

| | |
|---------|--|
| 输入波形图 | |
| 周期 (ms) | |
| 幅值 (V) | |
| 输出波形图 | |
| 周期 (ms) | |
| 幅值 (V) | |

3、完成下列工艺文件。

- (1) 列出元件清单。
- (2) 列出工具设备清单。

表 2-8-3 元件清单

| 序号 | 元件编号 | 元件名称 | 型号/规格 | 数量 | 备注 |
|----|------|------|-------|----|----|
| | | | | | |
| | | | | | |
| | | | | | |
| | | | | | |

表 2-8-4 工具设备清单

| 序号 | 名称 | 型号/规格 | 数量 | 备注 |
|----|----|-------|----|----|
| | | | | |
| | | | | |
| | | | | |

(3) 画出电路测试方框图。

(4) 简述电路装调的步骤。

B. 说明

本电路所需电源为 12V 直流电压。

(2) 实施条件

双路直流稳压电源：一台；数字示波器：一台；数字万用表：一块；测试导线若干。

(3) 考核时量

考核时间为：120 分钟

(4) 评分细则

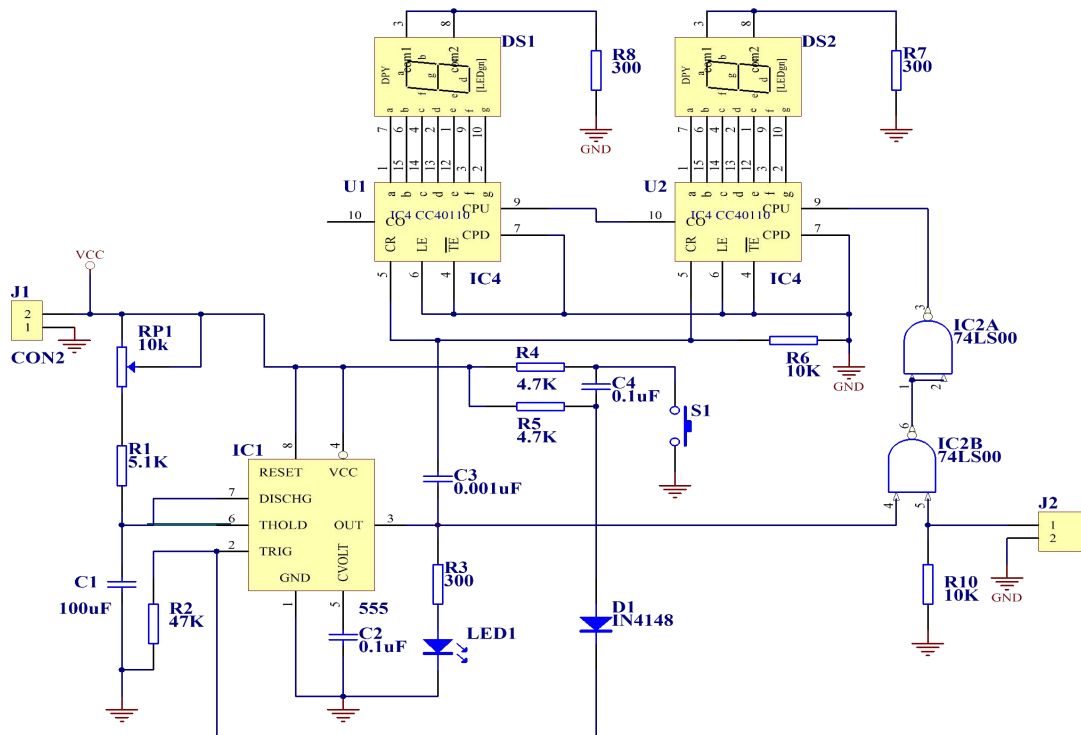
| 考核内容 | 评分细则 | 分值 | 评分 | 备注 |
|----------------|---|----|----|----|
| 职业素养 (20 分) | 做好装配前准备。不清点电路图、仪表、工具、材料等操作每项扣 2 分。 | 5 | | |
| | 考试过程中，工具摆放不符合要求每次扣 3 分，操作结束后桌面及板凳不符合 6S 要求本项计 0 分。 | 10 | | |
| | 对耗材浪费，不爱惜工具，扣 5 分。损坏工具、仪表扣本大项的 20 分。选手发生严重违规操作或作弊，取消考生成绩。 | 5 | | |
| 工艺要求 (30 分) | 正确选择电子元器件。不读色环电阻、不检测阻值扣 3 分。如有电容、晶体管等元件，不检测质量好坏扣 2 分。 | 5 | | |
| | 合理选择设备或工具对元件进行成型和插装。每 2 个成型或插装不符合要求的元件扣 1 分，累计超过 12 个元件本项记 0 分。 | 5 | | |
| | 电路板作品要求符合 IPC-A-610 标准中各项可接受条件的要求(1 级)，即符合标准中的元件成型、插装、手工焊接等工艺要求可接受最低条件。 1. 元器件选择正确，选错 1 个扣 1 分。 2. 成型和插装符合工艺要求，1 处不符合扣 1 分。 3. 元件引脚和焊盘浸润良好，无虚焊、空洞或堆焊现象。每出现 1 处虚焊、空洞或堆焊扣 1 分，短路扣 3 分，焊盘翘起、脱落 1 处扣 2 分。 4. 损坏 1 只元器件扣 1 分，烫伤导线、塑料件、外壳 1 处扣 2 分，连接线焊接处线头不外露，否则 1 处扣 1 分。 5. 插座插针垂直整齐，否则 1 个扣 1 分，插孔式元器件引脚长度 2-3mm，且剪切整齐，否则酌情扣 1 分。 6. 整板焊接点未进行清洁处理扣 5 分。 | 20 | | |

| | | | | |
|---------------|--|----|--|--|
| 电路调试 (50分) | 电路通电正常工作，且各项功能完好。功能缺失按比例扣分。其中，开机烧电源或其他电路，本项记0分。 | 20 | | |
| | 测试参数及波形正确。即各项技术参数指标测觉值的上下限不超出要求的10%。1项不符合要求扣2分。 | 20 | | |
| | 正确选择和操作仪器设备对电路进行调试。仪器选择不当扣4分，仪器仪表使用不规范计1次扣3分，累计超过三次及以上本项计0分。 | 10 | | |

9.试题编号：2-9: 简易测频仪电路的组装与调试

(1) 任务描述

某企业承接了一批简易测频仪电路的组装与调试任务，请按照相应的企业生产标准完成该产品的组装与调试，实现该产品的基本功能、满足相应的技术指标，并正确填写相关技术文件或测试报告。原理图如下。



A.要求

1、元件测试。

本套元件是按所需元件的 120%配置，请准确清点和检查全套装配材料数量和质量，进行元器件的识别与检测，筛选确定元器件。

表 2-9-1 元件测试

| 元器件 | 识别及检测内容 | |
|-----------|---|---|
| 电阻器 | 色环或数码 | 标称值 |
| | 黄紫黑棕棕（五环电阻） | |
| 电容 | 104 | |
| 发光二极管 | 所用仪表 | 数字表 <input type="checkbox"/> 指针表 <input type="checkbox"/> |
| | 万用表读数（含单位） | 正测 |
| | | 反测 |
| NE555 集成块 | 所用仪表 | 数字表 <input type="checkbox"/> 指针表 <input type="checkbox"/> |
| | 1、在右框中画出 NE555 集成块的外形图，且标出管脚顺序及名称。 2、列表测量出 NE555 集成块的电源脚，输出脚对接地的电阻值。 | |

2、根据提供的印制电路板安装电路。

印制电路板组件符合《IPC-A-610D 印制板组件可接受性标准》的二级产品等级可接受条件。装配完成后，调节电位器，利用提供的仪表校准本测频仪，要求全量程误差低于±5%，并填写下表。

表 2-9-2 校正测试

| 序号 | 信号源输出频率 (HZ) | 测频仪测量值 (HZ) |
|----|--------------|-------------|
| 1 | 10 | |

| | | |
|---|-----|--|
| 2 | 50 | |
| 3 | 100 | |
| 4 | 500 | |
| 5 | 980 | |

3、完成下列工艺文件。

(1) 列出元件清单。

(2) 列出工具设备清单。

表 2-9-3 元件清单

| 序号 | 元件编号 | 元件名称 | 型号/规格 | 数量 | 备注 |
|----|------|------|-------|----|----|
| | | | | | |
| | | | | | |
| | | | | | |
| | | | | | |

表 2-9-4 工具设备清单

| 序号 | 名称 | 型号/规格 | 数量 | 备注 |
|----|----|-------|----|----|
| | | | | |
| | | | | |
| | | | | |

(3) 画出电路测试方框图。

(4) 简述电路装调的步骤。

B. 说明

本电路所需电源为 3.5~5V 直流电压。

(2) 实施条件

双路直流稳压电源：一台；数字示波器：一台；数字万用表：一块；测试导线若干。

(3) 考核时量

考核时间为：120 分钟

(4) 评分细则

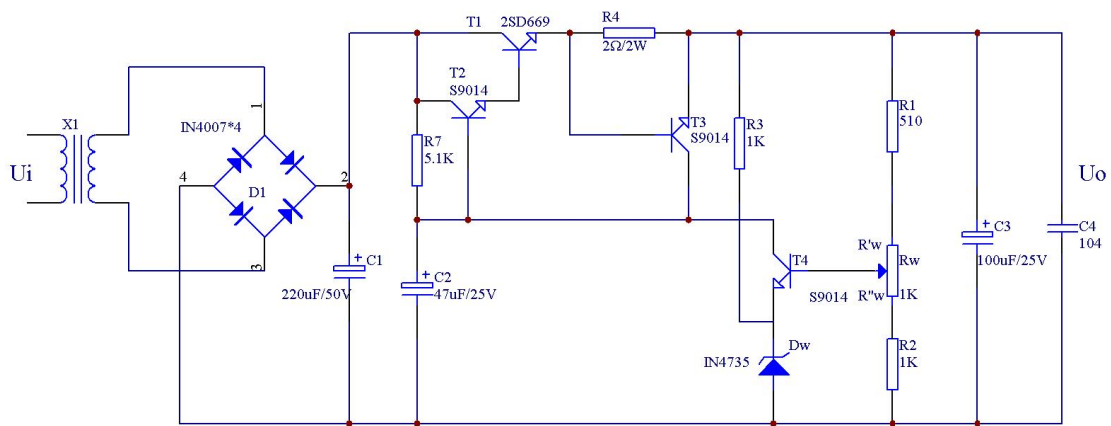
| 考核内容 | 评分细则 | 分值 | 评分 | 备注 |
|----------------|---|----|----|----|
| 职业素养 (20 分) | 做好装配前准备。不清点电路图、仪表、工具、材料等操作每项扣 2 分。 | 5 | | |
| | 考试过程中，工具摆放不符合要求每次扣 3 分，操作结束后桌面及板凳不符合 6S 要求本项计 0 分。 | 10 | | |
| | 对耗材浪费，不爱惜工具，扣 5 分。损坏工具、仪表扣本大项的 20 分。选手发生严重违规操作或作弊，取消考生成绩。 | 5 | | |
| 工艺要求 (30 分) | 正确选择电子元器件。不读色环电阻、不检测阻值扣 3 分。如有电容、晶体管等元件，不检测质量好坏扣 2 分。 | 5 | | |
| | 合理选择设备或工具对元件进行成型和插装。每 2 个成型或插装不符合要求的元件扣 1 分，累计超过 12 个元件本项记 0 分。 | 5 | | |

| | | | | |
|----------------|--|----|--|--|
| | <p>电路板作品要求符合 IPC-A-610 标准中各项可接受条件的要求(1级),即符合标准中的元件成型、插装、手工焊接等工艺要求可接受最低条件。</p> <ol style="list-style-type: none"> 1. 元器件选择正确,选错 1 个扣 1 分。 2. 成型和插装符合工艺要求,1 处不符合扣 1 分。 3. 元件引脚和焊盘浸润良好,无虚焊、空洞或堆焊现象。每出现 1 处虚焊、空洞或堆焊扣 1 分,短路扣 3 分,焊盘翘起、脱落 1 处扣 2 分。 4. 损坏 1 只元器件扣 1 分,烫伤导线、塑料件、外壳 1 处扣 2 分,连接线焊接处线头不外露,否则 1 处扣 1 分。 5. 插座插针垂直整齐,否则 1 个扣 1 分,插孔式元器件引脚长度 2-3mm,且剪切整齐,否则酌情扣 1 分。 6. 整板焊接点未进行清洁处理扣 5 分。 | 20 | | |
| 电路调试 (50 分) | <p>电路通电正常工作,且各项功能完好。功能缺失按比例扣分。其中,开机烧电源或其他电路,本项记 0 分。</p> | 20 | | |
| | <p>测试参数及波形正确。即各项技术参数指标测觉值的上下限不超出要求的 10%。1 项不符合要求扣 2 分。</p> | 20 | | |
| | <p>正确选择和操作仪器设备对电路进行调试。仪器选择不当扣 4 分,仪器仪表使用不规范计 1 次扣 3 分,累计超过三次及以上本项计 0 分。</p> | 10 | | |

10. 试题编号: 2-10: 串联型稳压电源电路的组装与调试

(1) 任务描述

某企业承接了一批串联型稳压电源电路的组装与调试任务,请按照相应的企业生产标准完成该产品的组装与调试,实现该产品的基本功能、满足相应的技术指标,并正确填写相关技术文件或测试报告。原理图如下。



A. 要求

1、元件测试。

本套元件是按所需元件的 120%配置，请准确清点和检查全套装配材料数量和质量，进行元器件的识别与检测，筛选确定元器件。

表 2-10-1 元件测试

| 元器件 | 识别及检测内容 | |
|--------------|---|---|
| 电阻器 | 色环或数码 | 标称值（含误差） |
| | 色环电阻：灰红黑棕棕 | |
| 电容 | 104 | |
| 稳压二极管 | 所用仪表 | 数字表 <input type="checkbox"/> 指针表 <input type="checkbox"/> |
| | 万用表读数（含单位） | 正测 |
| | | 反侧 |
| S9014 三极管 | 所用仪器 | 数字表 <input type="checkbox"/> 指针表 <input type="checkbox"/> |
| | 1. 在右框中画出三极管的外形图，且标出管脚名称。 2. 列表测量出 S9014 三极管各管脚间的正反电阻值并判别好坏。 | |

2、根据提供的印制电路板安装电路。

印制电路板组件符合《IPC-A-610D 印制板组件可接受性标准》的二级产品等级可接受条件。装配完成后，通电测试，调节电位器，利用提供的仪表测试本稳压电源。

(1) 空载状态下，测量输出电压的范围 $V_{MAX} = \underline{\hspace{2cm}} V$ ， $V_{MIN} = \underline{\hspace{2cm}} V$ ；

(2) 调节电位器 RP，使输出为 12V，接入负载滑动变阻器，调节滑动变阻器使输出电流为 100mA，测量该电源的纹波电压 = $\underline{\hspace{2cm}} mV$ 。

3、完成下列工艺文件。

(1) 列出元件清单。

(2) 列出工具设备清单。

表 2-10-2 元件清单

| 序号 | 元件编号 | 元件名称 | 型号/规格 | 数量 | 备注 |
|----|------|------|-------|----|----|
| | | | | | |
| | | | | | |
| | | | | | |
| | | | | | |

表 2-10-3 工具设备清单

| 序号 | 名称 | 型号/规格 | 数量 | 备注 |
|----|----|-------|----|----|
| | | | | |
| | | | | |
| | | | | |

(3) 画出电路测试方框图。

(4) 简述电路装调的步骤。

B. 说明

本电路所需电源为 220V 交流电压。

(2) 实施条件

双路直流稳压电源：一台；数字示波器：一台；数字万用表：一块；测试导线若干。

(3) 考核时量

考核时间为：120 分钟

(4) 评分细则

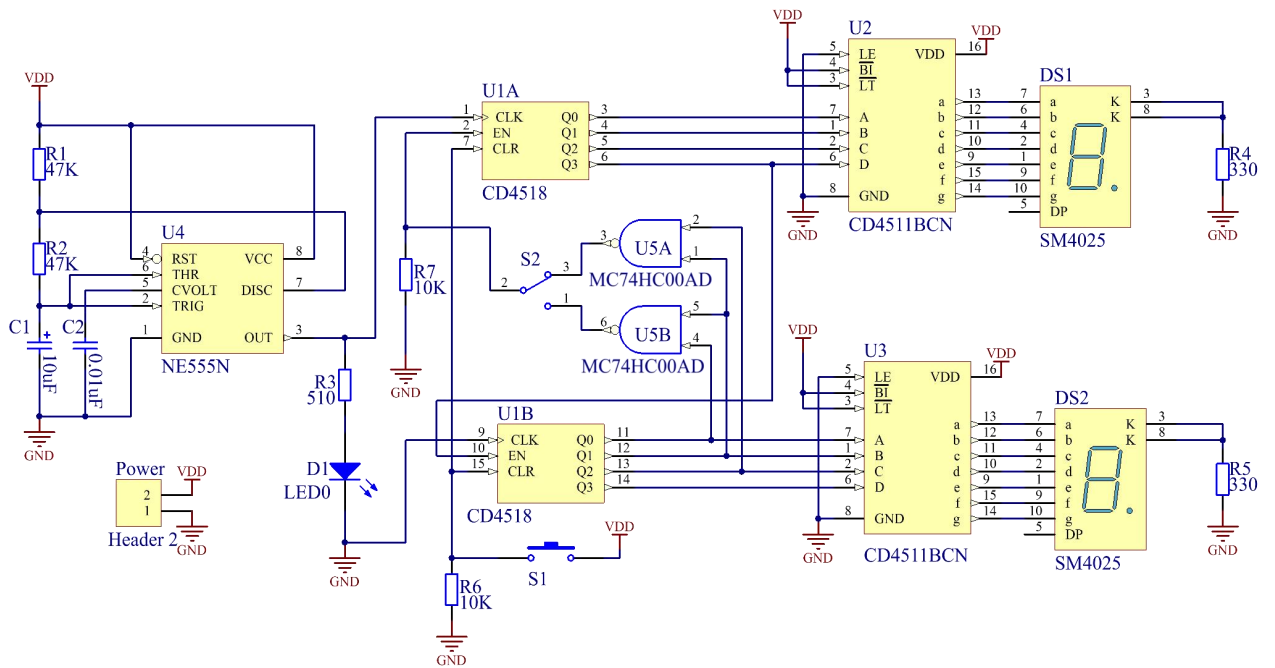
| 考核内容 | 评分细则 | 分值 | 评分 | 备注 |
|----------------|---|----|----|----|
| 职业素养 (20 分) | 做好装配前准备。不清点电路图、仪表、工具、材料等操作每项扣 2 分。 | 5 | | |
| | 考试过程中，工具摆放不符合要求每次扣 3 分，操作结束后桌面及板凳不符合 6S 要求本项计 0 分。 | 10 | | |
| | 对耗材浪费，不爱惜工具，扣 5 分。损坏工具、仪表扣本大项的 20 分。选手发生严重违规操作或作弊，取消考生成绩。 | 5 | | |
| 工艺要求 (30 分) | 正确选择电子元器件。不读色环电阻、不检测阻值扣 3 分。如有电容、晶体管等元件，不检测质量好坏扣 2 分。 | 5 | | |
| | 合理选择设备或工具对元件进行成型和插装。每 2 个成型或插装不符合要求的元件扣 1 分，累计超过 12 个元件本项记 0 分。 | 5 | | |

| | | | | |
|----------------|--|----|--|--|
| | <p>电路板作品要求符合 IPC-A-610 标准中各项可接受条件的要求(1级),即符合标准中的元件成型、插装、手工焊接等工艺要求可接受最低条件。</p> <ol style="list-style-type: none"> 1. 元器件选择正确,选错 1 个扣 1 分。 2. 成型和插装符合工艺要求,1 处不符合扣 1 分。 3. 元件引脚和焊盘浸润良好,无虚焊、空洞或堆焊现象。每出现 1 处虚焊、空洞或堆焊扣 1 分,短路扣 3 分,焊盘翘起、脱落 1 处扣 2 分。 4. 损坏 1 只元器件扣 1 分,烫伤导线、塑料件、外壳 1 处扣 2 分,连接线焊接处线头不外露,否则 1 处扣 1 分。 5. 插座插针垂直整齐,否则 1 个扣 1 分,插孔式元器件引脚长度 2-3mm,且剪切整齐,否则酌情扣 1 分。 6. 整板焊接点未进行清洁处理扣 5 分。 | 20 | | |
| 电路调试 (50 分) | <p>电路通电正常工作,且各项功能完好。功能缺失按比例扣分。其中,开机烧电源或其他电路,本项记 0 分。</p> | 20 | | |
| | <p>测试参数及波形正确。即各项技术参数指标测觉值的上下限不超出要求的 10%。1 项不符合要求扣 2 分。</p> | 20 | | |
| | <p>正确选择和操作仪器设备对电路进行调试。仪器选择不当扣 4 分,仪器仪表使用不规范计 1 次扣 3 分,累计超过三次及以上本项计 0 分。</p> | 10 | | |

11. 试题编号: 2-11: 定时器电路的组装与调试

(1) 任务描述

某企业承接了一批定时器电路的组装与调试任务,请按照相应的企业生产标准完成该产品的组装与调试,实现该产品的基本功能、满足相应的技术指标,并正确填写相关技术文件或测试报告。原理图如下。



A. 要求

1、元件测试。

本套元件是按所需元件的 120%配置，请准确清点和检查全套装配材料数量和质量，进行元器件的识别与检测，筛选确定元器件。

表 2-11-1 元件测试

| 元器件 | 识别及检测内容 | | |
|-----------|-------------------------------------|---|--|
| 电阻器 | 色环或数码 | 标称值 (含误差) | |
| | 色环电阻：蓝灰黑棕棕 | | |
| 发光二极管 | 所用仪表 | 数字表 <input type="checkbox"/> 指针表 <input type="checkbox"/> | |
| | 万用表读数 (含单位) | 正测 | |
| | | 反侧 | |
| NE555 集成块 | 所用仪器 | 数字表 <input type="checkbox"/> 指针表 <input type="checkbox"/> | |
| | 1. 在右框中画出 NE555 集成块的外形图，且标出管脚顺序及名称。 | | |

| | | |
|--|------------------------------------|--|
| | 2. 列表测量出 NE555 集成块电源脚、输出脚对接地脚的电阻值。 | |
|--|------------------------------------|--|

2、根据提供的印制电路板安装电路。

印制电路板组件符合《IPC-A-610D 印制板组件可接受性标准》的二级产品等级可接受条件。装配完成后，利用提供的仪表测试个位的 4518 集成块的使能端（10 脚）的电压，并填写下表。

表 2-11-2 CD4518 集成块使能端 10 脚的电压

| 芯片引脚 | 电压值 (V) |
|------|---------|
| 10 脚 | |

3、完成下列工艺文件。

(1) 列出元件清单。

(2) 列出工具设备清单。

表 2-11-3 元件清单

| 序号 | 元件编号 | 元件名称 | 型号/规格 | 数量 | 备注 |
|----|------|------|-------|----|----|
| | | | | | |
| | | | | | |
| | | | | | |
| | | | | | |

表 2-11-4 工具设备清单

| 序号 | 名称 | 型号/规格 | 数量 | 备注 |
|----|----|-------|----|----|
| | | | | |
| | | | | |
| | | | | |

(3) 画出电路测试方框图。

(4) 简述电路装调的步骤。

B. 说明

本电路所需电源为 5V 直流电压。

(2) 实施条件

双路直流稳压电源：一台；数字示波器：一台；数字万用表：一块；测试导线若干。

(3) 考核时量

考核时间为：120 分钟

(4) 评分细则

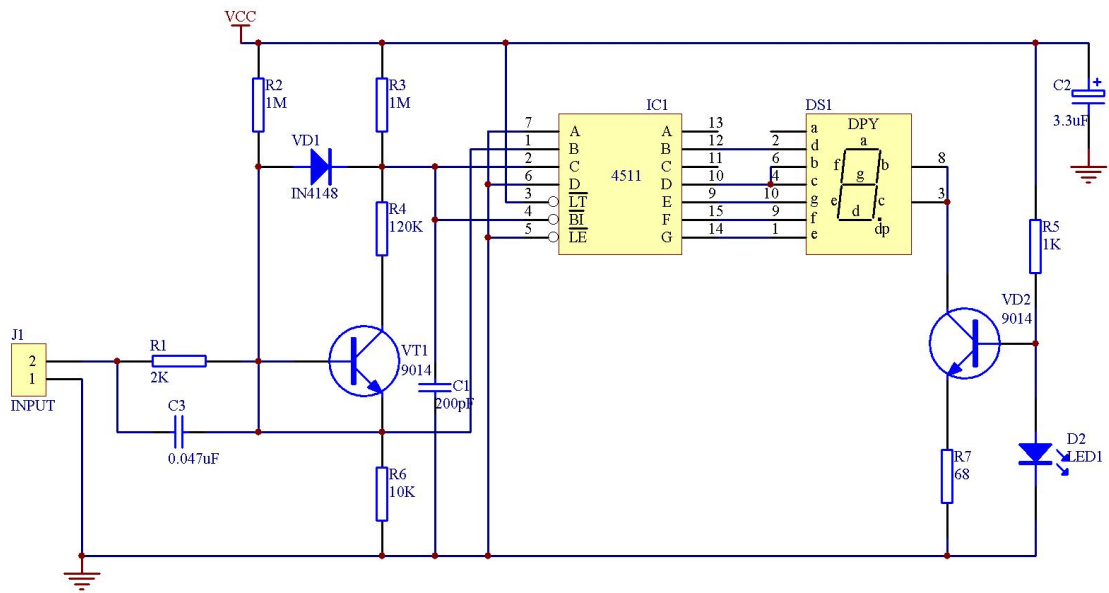
| 考核内容 | 评分细则 | 分值 | 评分 | 备注 |
|----------------|---|----|----|----|
| 职业素养 (20 分) | 做好装配前准备。不清点电路图、仪表、工具、材料等操作每项扣 2 分。 | 5 | | |
| | 考试过程中，工具摆放不符合要求每次扣 3 分，操作结束后桌面及板凳不符合 6S 要求本项计 0 分。 | 10 | | |
| | 对耗材浪费，不爱惜工具，扣 5 分。损坏工具、仪表扣本大项的 20 分。选手发生严重违规操作或作弊，取消考生成绩。 | 5 | | |
| 工艺要求 (30 分) | 正确选择电子元器件。不读色环电阻、不检测阻值扣 3 分。如有电容、晶体管等元件，不检测质量好坏扣 2 分。 | 5 | | |

| | | | | |
|---------------|---|----|--|--|
| | 合理选择设备或工具对元件进行成型和插装。每2个成型或插装不符合要求的元件扣1分,累计超过12个元件本项记0分。 | 5 | | |
| | <p>电路板作品要求符合 IPC-A-610 标准中各项可接受条件的要求(1级),即符合标准中的元件成型、插装、手工焊接等工艺要求可接受最低条件。</p> <p>1. 元器件选择正确,选错1个扣1分。</p> <p>2. 成型和插装符合工艺要求,1处不符合扣1分。</p> <p>3. 元件引脚和焊盘浸润良好,无虚焊、空洞或堆焊现象。每出现1处虚焊、空洞或堆焊扣1分,短路扣3分,焊盘翘起、脱落1处扣2分。</p> <p>4. 损坏1只元器件扣1分,烫伤导线、塑料件、外壳1处扣2分,连接线焊接处线头不外露,否则1处扣1分。</p> <p>5. 插座插针垂直整齐,否则1个扣1分,插孔式元器件引脚长度2-3mm,且剪切整齐,否则酌情扣1分。</p> <p>6. 整板焊接点未进行清洁处理扣5分。</p> | 20 | | |
| 电路调试 (50分) | 电路通电正常工作,且各项功能完好。功能缺失按比例扣分。其中,开机烧电源或其他电路,本项记0分。 | 20 | | |
| | 测试参数及波形正确。即各项技术参数指标测觉值的上下限不超出要求的10%。1项不符合要求扣2分。 | 20 | | |
| | 正确选择和操作仪器设备对电路进行调试。仪器选择不当扣4分,仪器仪表使用不规范扣1次扣3分,累计超过三次及以上本项计0分。 | 10 | | |

12. 试题编号: 2-12: 数显逻辑笔的组装与调试

(1) 任务描述

某企业承接了一批数显逻辑笔的组装与调试任务,请按照相应的企业生产标准完成该产品的组装与调试,实现该产品的基本功能、满足相应的技术指标,并正确填写相关技术文件或测试报告。原理图如下。



A. 要求

1、元件测试。

本套元件是按所需元件的 120%配置，请准确清点和检查全套装配材料数量和质量，进行元器件的识别与检测，筛选确定元器件。

表 2-12-1 元件测试

| 元器件 | 识别及检测内容 | |
|-------|-------------------------------------|---|
| 电阻器 | 色环或数码 | 标称值 (含误差) |
| | 色环电阻：红白黑棕棕 | |
| 发光二极管 | 所用仪表 | 数字表 <input type="checkbox"/> 指针表 <input type="checkbox"/> |
| | 万用表读数 (含单位) | 正测 |
| | | 反侧 |
| 数码管 | 所用仪表 | 数字表 <input type="checkbox"/> 指针表 <input type="checkbox"/> |
| | 标出数码管的管脚 (在右框中画出数码的外形图，且标出各管脚对应的数码) | |

2、根据提供的印制电路板安装电路。

印制电路板组件符合《IPC-A-610D 印制板组件可接受性标准》的二级产品等级可接受条件。装配完成后，通电测试，输入端在不同情况下，集成电路 CD4511 的 1、2、4、6、7 脚的电位。

表 2-12-2 波形测试

| 管脚 | 名称 | 档位 | 输入开路 | 输入 5V | 输入 0V |
|----|----|----|------|-------|-------|
| 1 | | | | | |
| 2 | | | | | |
| 4 | | | | | |
| 6 | | | | | |
| 7 | | | | | |

3、完成下列工艺文件。

- (1) 列出元件清单。
- (2) 列出工具设备清单。

表 2-12-3 元件清单

| 序号 | 元件编号 | 元件名称 | 型号/规格 | 数量 | 备注 |
|----|------|------|-------|----|----|
| | | | | | |
| | | | | | |
| | | | | | |
| | | | | | |

表 2-12-4 工具设备清单

| 序号 | 名称 | 型号/规格 | 数量 | 备注 |
|----|----|-------|----|----|
| | | | | |
| | | | | |
| | | | | |

- (3) 画出电路测试方框图。
- (4) 简述电路装调的步骤。

B. 说明

本电路所需电源为 5V 直流电压。

(2) 实施条件

双路直流稳压电源：一台；数字示波器：一台；数字万用表：一块；测试导线若干。

(3) 考核时量

考核时间为：120 分钟

(4) 评分细则

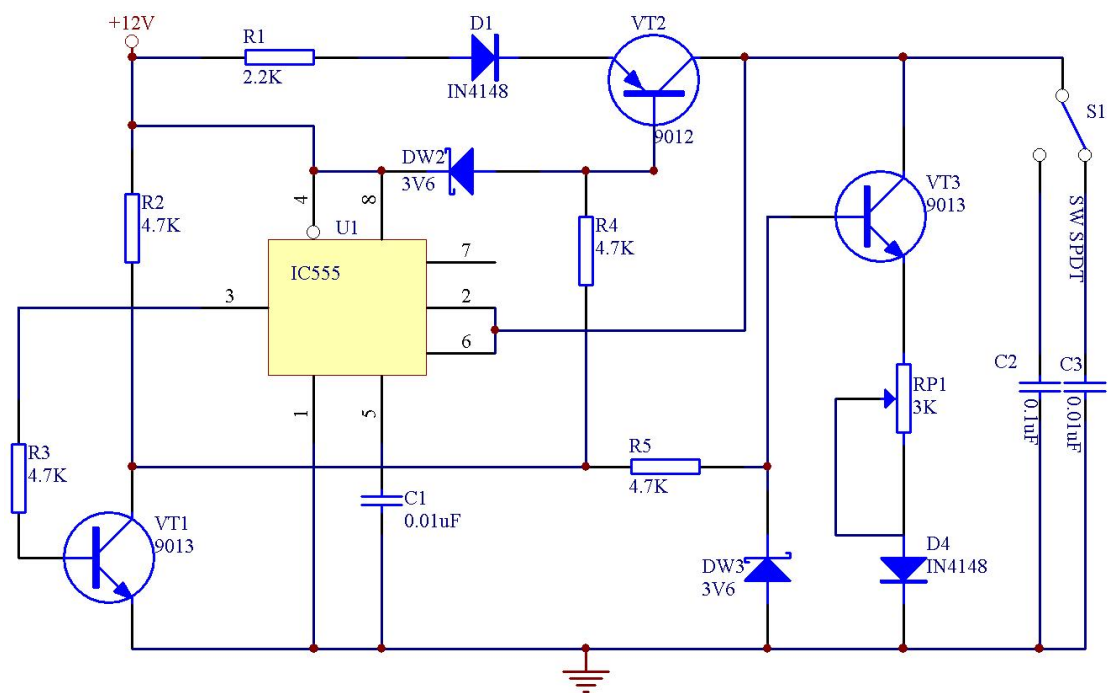
| 考核内容 | 评分细则 | 分值 | 评分 | 备注 |
|----------------|---|----|----|----|
| 职业素养 (20 分) | 做好装配前准备。不清点电路图、仪表、工具、材料等操作每项扣 2 分。 | 5 | | |
| | 考试过程中，工具摆放不符合要求每次扣 3 分，操作结束后桌面及板凳不符合 6S 要求本项计 0 分。 | 10 | | |
| | 对耗材浪费，不爱惜工具，扣 5 分。损坏工具、仪表扣本大项的 20 分。选手发生严重违规操作或作弊，取消考生成绩。 | 5 | | |
| 工艺要求 (30 分) | 正确选择电子元器件。不读色环电阻、不检测阻值扣 3 分。如有电容、晶体管等元件，不检测质量好坏扣 2 分。 | 5 | | |
| | 合理选择设备或工具对元件进行成型和插装。每 2 个成型或插装不符合要求的元件扣 1 分，累计超过 12 个元件本项记 0 分。 | 5 | | |

| | | | | |
|----------------|--|----|--|--|
| | <p>电路板作品要求符合 IPC-A-610 标准中各项可接受条件的要求(1级),即符合标准中的元件成型、插装、手工焊接等工艺要求可接受最低条件。</p> <ol style="list-style-type: none"> 1. 元器件选择正确,选错 1 个扣 1 分。 2. 成型和插装符合工艺要求,1 处不符合扣 1 分。 3. 元件引脚和焊盘浸润良好,无虚焊、空洞或堆焊现象。每出现 1 处虚焊、空洞或堆焊扣 1 分,短路扣 3 分,焊盘翘起、脱落 1 处扣 2 分。 4. 损坏 1 只元器件扣 1 分,烫伤导线、塑料件、外壳 1 处扣 2 分,连接线焊接处线头不外露,否则 1 处扣 1 分。 5. 插座插针垂直整齐,否则 1 个扣 1 分,插孔式元器件引脚长度 2-3mm,且剪切整齐,否则酌情扣 1 分。 6. 整板焊接点未进行清洁处理扣 5 分。 | 20 | | |
| 电路调试 (50 分) | <p>电路通电正常工作,且各项功能完好。功能缺失按比例扣分。其中,开机烧电源或其他电路,本项记 0 分。</p> | 20 | | |
| | <p>测试参数及波形正确。即各项技术参数指标测觉值的上下限不超出要求的 10%。1 项不符合要求扣 2 分。</p> | 20 | | |
| | <p>正确选择和操作仪器设备对电路进行调试。仪器选择不当扣 4 分,仪器仪表使用不规范计 1 次扣 3 分,累计超过三次及以上本项计 0 分。</p> | 10 | | |

13. 试题编号: 2-13: 三角波发生器的组装与调试

(1) 任务描述

某企业承接了一批三角波发生器的组装与调试任务,请按照相应的企业生产标准完成该产品的组装与调试,实现该产品的基本功能、满足相应的技术指标,并正确填写相关技术文件或测试报告。原理图如下。



A. 要求

1、元件测试。

本套元件是按所需元件的 120%配置，请准确清点和检查全套装配材料数量和质量，进行元器件的识别与检测，筛选确定元器件。

表 2-13-1 元件测试

| 元器件 | 识别及检测内容 | | |
|---------|----------------|---|--|
| 电阻器 2 支 | 色环 | 标称值 (含误差) | |
| | 黄紫黑棕棕 (五环电阻) | | |
| | 红红黑棕 (四环电阻) | | |
| 电容 1 支 | 数码标识 | 容量值 (uF) | |
| | 103 | | |
| 稳压管 3V6 | 所用仪表 | 数字表 <input type="checkbox"/> 指针表 <input type="checkbox"/> | |
| | 万用表读数 (含单位) | 正测 | |
| | | 反测 | |

2、根据提供的印制电路板安装电路。

印制电路板组件符合《IPC-A-610D 印制板组件可接受性标准》的二级产品等级可接受条件。装配完成后，通电测试，调节电位器，利用提供的仪表测试本信号发生器。

表 2-13-2 波形测试

| 名称 | 开关 1、3 脚连接 | 开关 1、2 脚连接 |
|---------|------------|------------|
| 波形 | | |
| 周期 (ms) | | |
| 幅值 (V) | | |

3、完成下列工艺文件。

- (1) 列出元件清单。
- (2) 列出工具设备清单。

表 2-13-3 元件清单

| 序号 | 元件编号 | 元件名称 | 型号/规格 | 数量 | 备注 |
|----|------|------|-------|----|----|
| | | | | | |
| | | | | | |
| | | | | | |
| | | | | | |

表 2-13-4 工具设备清单

| 序号 | 名称 | 型号/规格 | 数量 | 备注 |
|----|----|-------|----|----|
| | | | | |
| | | | | |
| | | | | |

(3) 画出电路测试方框图。

(4) 简述电路装调的步骤。

B. 说明

本电路所需电源为 12V 直流电压。

(2) 实施条件

双路直流稳压电源：一台；数字示波器：一台；数字万用表：一块；测试导线若干。

(3) 考核时量

考核时间为：120 分钟

(4) 评分细则

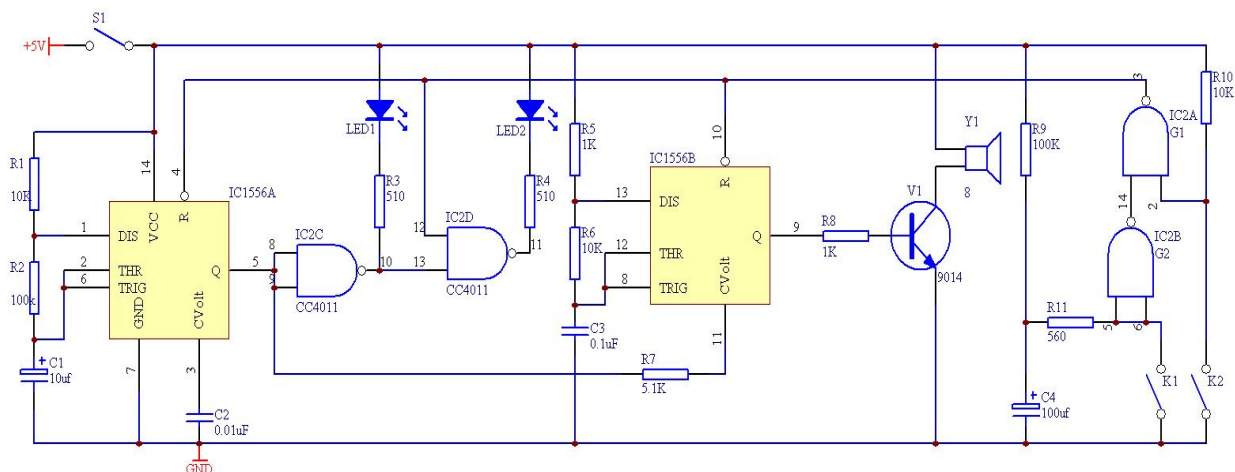
| 考核内容 | 评分细则 | 分值 | 评分 | 备注 |
|----------------|---|----|----|----|
| 职业素养 (20 分) | 做好装配前准备。不清点电路图、仪表、工具、材料等操作每项扣 2 分。 | 5 | | |
| | 考试过程中，工具摆放不符合要求每次扣 3 分，操作结束后桌面及板凳不符合 6S 要求本项计 0 分。 | 10 | | |
| | 对耗材浪费，不爱惜工具，扣 5 分。损坏工具、仪表扣本大项的 20 分。选手发生严重违规操作或作弊，取消考生成绩。 | 5 | | |
| 工艺要求 (30 分) | 正确选择电子元器件。不读色环电阻、不检测阻值扣 3 分。如有电容、晶体管等元件，不检测质量好坏扣 2 分。 | 5 | | |
| | 合理选择设备或工具对元件进行成型和插装。每 2 个成型或插装不符合要求的元件扣 1 分，累计超过 12 个元件本项记 0 分。 | 5 | | |

| | | | | |
|----------------|---|----|--|--|
| | <p>电路板作品要求符合 IPC-A-610 标准中各项可接受条件的要求(1级),即符合标准中的元件成型、插装、手工焊接等工艺要求可接受最低条件。</p> <p>1. 元器件选择正确,选错 1 个扣 1 分。</p> <p>2. 成型和插装符合工艺要求,1 处不符合扣 1 分。</p> <p>3. 元件引脚和焊盘浸润良好,无虚焊、空洞或堆焊现象。每出现 1 处虚焊、空洞或堆焊扣 1 分,短路扣 3 分,焊盘翘起、脱落 1 处扣 2 分。</p> <p>4. 损坏 1 只元器件扣 1 分,烫伤导线、塑料件、外壳 1 处扣 2 分,连接线焊接处线头不外露,否则 1 处扣 1 分。</p> <p>5. 插座插针垂直整齐,否则 1 个扣 1 分,插孔式元器件引脚长度 2-3mm,且剪切整齐,否则酌情扣 1 分。</p> <p>6. 整板焊接点未进行清洁处理扣 5 分。</p> | 20 | | |
| 电路调试 (50 分) | <p>电路通电正常工作,且各项功能完好。功能缺失按比例扣分。其中,开机烧电源或其他电路,本项记 0 分。</p> | 20 | | |
| | <p>测试参数及波形正确。即各项技术参数指标测觉值的上下限不超出要求的 10%。1 项不符合要求扣 2 分。</p> | 20 | | |
| | <p>正确选择和操作仪器设备对电路进行调试。仪器选择不当扣 4 分,仪器仪表使用不规范计 1 次扣 3 分,累计超过三次及以上本项计 0 分。</p> | 10 | | |

14. 试题编号: 2-14: 双路防盗报警器的组装与调试

(1) 任务描述

某企业承接了一批双路防盗报警器的组装与调试任务,请按照相应的企业生产标准完成该产品的组装与调试,实现该产品的基本功能、满足相应的技术指标,并正确填写相关技术文件或测试报告。原理图如下。



A.要求

1、元件测试。

本套元件是按所需元件的 120%配置，请准确清点和检查全套装配材料数量和质
量，进行元器件的识别与检测，筛选确定元器件。

表 2-14-1 元件测试

| 元器件 | 识别及检测内容 | |
|---------|--|---|
| 电阻器 | 色环或数码 | 标称值（含误差） |
| | 色环电阻，蓝灰黑棕棕 | |
| 发光二极管 | 所用仪表 | 数字表 <input type="checkbox"/> 指针表 <input type="checkbox"/> |
| | 万用表读数（含单位） | 正测 |
| | | 反测 |
| NE555 块 | 所用仪表 | 数字表 <input type="checkbox"/> 指针表 <input type="checkbox"/> |
| | 1、在右框中画出 NE555 集成块的外形图，且标出管脚顺序及名称。 2、列表测量出 NE555 集成块的电源脚，输出脚对接地脚的电阻值。 | |

2、根据提供的印制电路板安装电路。

印制电路板组件符合《IPC-A-610D 印制板组件可接受性标准》的二级产品等级可接受条件。装配完成后，利用提供的仪表测试 4011（四二输入与非门）集成块 IC1A、IC1B 与非门输出端电压，并填写下表。

表 2-14-2 电路测试

| 开关 K1 的状态 | IC2(3脚)V | IC2(4脚)V |
|-----------|----------|----------|
| 闭合 | | |
| 断开 | | |

3、完成下列工艺文件。

(1) 列出元件清单。

(2) 列出工具设备清单。

表 2-14-3 元件清单

| 序号 | 元件编号 | 元件名称 | 型号/规格 | 数量 | 备注 |
|----|------|------|-------|----|----|
| | | | | | |
| | | | | | |
| | | | | | |
| | | | | | |

表 2-14-4 工具设备清单

| 序号 | 名称 | 型号/规格 | 数量 | 备注 |
|----|----|-------|----|----|
| | | | | |
| | | | | |
| | | | | |

(3) 画出电路测试方框图。

(4) 简述电路装调的步骤。

B. 说明

本电路所需电源为 3.5~5V 直流电压。

(2) 实施条件

双路直流稳压电源：一台；数字示波器：一台；数字万用表：一块；测试导线若干。

(3) 考核时量

考核时间为：120 分钟

(4) 评分细则

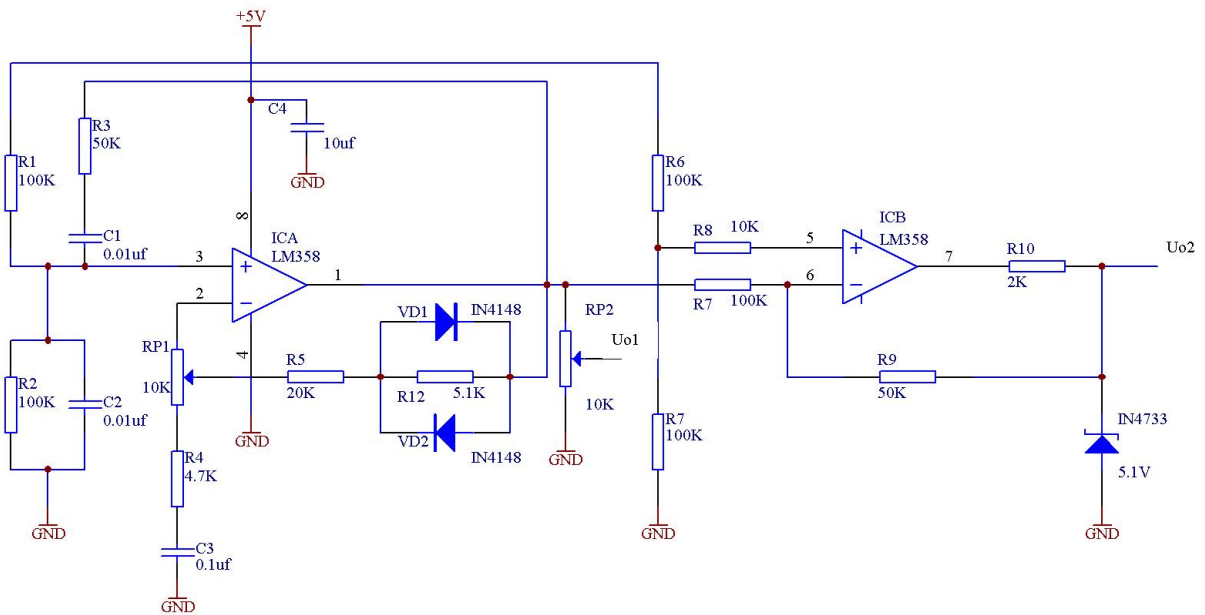
| 考核内容 | 评分细则 | 分值 | 评分 | 备注 |
|---------------|---|----|----|----|
| 职业素养 (20分) | 做好装配前准备。不清点电路图、仪表、工具、材料等操作每项扣 2 分。 | 5 | | |
| | 考试过程中，工具摆放不符合要求每次扣 3 分，操作结束后桌面及板凳不符合 6S 要求本项计 0 分。 | 10 | | |
| | 对耗材浪费，不爱惜工具，扣 5 分。损坏工具、仪表扣本大项的 20 分。选手发生严重违规操作或作弊，取消考生成绩。 | 5 | | |
| 工艺要求 (30分) | 正确选择电子元器件。不读色环电阻、不检测阻值扣 3 分。如有电容、晶体管等元件，不检测质量好坏扣 2 分。 | 5 | | |
| | 合理选择设备或工具对元件进行成型和插装。每 2 个成型或插装不符合要求的元件扣 1 分，累计超过 12 个元件本项记 0 分。 | 5 | | |

| | | | | |
|----------------|--|----|--|--|
| | <p>电路板作品要求符合 IPC-A-610 标准中各项可接受条件的要求(1级),即符合标准中的元件成型、插装、手工焊接等工艺要求可接受最低条件。</p> <ol style="list-style-type: none"> 1. 元器件选择正确,选错 1 个扣 1 分。 2. 成型和插装符合工艺要求,1 处不符合扣 1 分。 3. 元件引脚和焊盘浸润良好,无虚焊、空洞或堆焊现象。每出现 1 处虚焊、空洞或堆焊扣 1 分,短路扣 3 分,焊盘翘起、脱落 1 处扣 2 分。 4. 损坏 1 只元器件扣 1 分,烫伤导线、塑料件、外壳 1 处扣 2 分,连接线焊接处线头不外露,否则 1 处扣 1 分。 5. 插座插针垂直整齐,否则 1 个扣 1 分,插孔式元器件引脚长度 2-3mm,且剪切整齐,否则酌情扣 1 分。 6. 整板焊接点未进行清洁处理扣 5 分。 | 20 | | |
| 电路调试 (50 分) | <p>电路通电正常工作,且各项功能完好。功能缺失按比例扣分。其中,开机烧电源或其他电路,本项记 0 分。</p> | 20 | | |
| | <p>测试参数及波形正确。即各项技术参数指标测觉值的上下限不超出要求的 10%。1 项不符合要求扣 2 分。</p> | 20 | | |
| | <p>正确选择和操作仪器设备对电路进行调试。仪器选择不当扣 4 分,仪器仪表使用不规范计 1 次扣 3 分,累计超过三次及以上本项计 0 分。</p> | 10 | | |

15. 试题编号: 2-15: 简易信号发生器的组装与调试

(1) 任务描述

某企业承接了一批简易信号发生器的组装与调试任务,请按照相应的企业生产标准完成该产品的组装与调试,实现该产品的基本功能、满足相应的技术指标,并正确填写相关技术文件或测试报告。原理图如下。



A. 要求

1、元件测试。

本套元件是按所需元件的 120%配置，请准确清点和检查全套装配材料数量和质量，进行元器件的识别与检测，筛选确定元器件。

表 2-15-1 元件测试

| 元器件 | 识别及检测内容 | |
|--------|--------------|---|
| 电阻 1 支 | 色环或数码 | 标称值 (含误差) |
| | 黄紫黑红棕 (五环电阻) | |
| 电容 1 支 | 103 | |
| 稳压管 | 万用表读数 (含单位) | 数字表 <input type="checkbox"/> 指针表 <input type="checkbox"/> |
| | | 正测 |
| | | 反测 |

2、根据提供的印制电路板安装电路。

印制电路板组件符合《IPC-A-610D 印制板组件可接受性标准》的二级产品等级可接受条件。装配完成后，通电测试，调节电位器，利用提供的仪表测试本信号发生器。

表 2-15-2 波形测试

| | | |
|--------|-----------|-----------|
| 测试点 | LM358-1 脚 | LM358-7 脚 |
| 波形 | | |
| 频率(HZ) | | |
| 幅值(V) | | |

3、完成下列工艺文件。

(1) 列出元件清单。

(2) 列出工具设备清单。

表 2-15-3 元件清单

| 序号 | 元件编号 | 元件名称 | 型号/规格 | 数量 | 备注 |
|----|------|------|-------|----|----|
| | | | | | |
| | | | | | |
| | | | | | |
| | | | | | |

表 2-15-4 工具设备清单

| 序号 | 名称 | 型号/规格 | 数量 | 备注 |
|----|----|-------|----|----|
| | | | | |
| | | | | |
| | | | | |

(3) 画出电路测试方框图。

(4) 简述电路装调的步骤。

B. 说明

本电路所需电源为 12V 直流电压。

(2) 实施条件

双路直流稳压电源：一台；数字示波器：一台；数字万用表：一块；测试导线若干。

(3) 考核时量

考核时间为：120 分钟

(4) 评分细则

| 考核内容 | 评分细则 | 分值 | 评分 | 备注 |
|----------------|--|----|----|----|
| 职业素养 (20 分) | 做好装配前准备。不清点电路图、仪表、工具、材料等操作每项扣 2 分。 | 5 | | |
| | 考试过程中，工具摆放不符合要求每次扣 3 分，操作结束后桌面及板凳不符合 6S 要求本项计 0 分。 | 10 | | |
| | 对耗材浪费，不爱惜工具，扣 5 分。损坏工具、仪表扣本大项的 20 分。选手发生严重违规操作或作弊，取消考生成绩。 | 5 | | |
| 工艺要求 (30 分) | 正确选择电子元器件。不读色环电阻、不检测阻值扣 3 分。如有电容、晶体管等元件，不检测质量好坏扣 2 分。 | 5 | | |
| | 合理选择设备或工具对元件进行成型和插装。每 2 个成型或插装不符合要求的元件扣 1 分，累计超过 12 个元件本项记 0 分。 | 5 | | |
| | 电路板作品要求符合 IPC-A-610 标准中各项可接受条件的要求(1 级)，即符合标准中的元件成型、插装、手工焊接等工艺要求可接受最低条件。 1. 元器件选择正确，选错 1 个扣 1 分。 2. 成型和插装符合工艺要求，1 处不符合扣 1 分。 3. 元件引脚和焊盘浸润良好，无虚焊、空洞或堆焊现象。每出现 1 处虚焊、空洞或堆焊扣 1 分，短路扣 3 分，焊盘翘起、脱落 1 | 20 | | |

| | | | | |
|----------------|--|----|--|--|
| | 处扣 2 分。 4. 损坏 1 只元器件扣 1 分，烫伤导线、塑料件、外壳 1 处扣 2 分，连接线焊接处线头不外露，否则 1 处扣 1 分。 5. 插座插针垂直整齐，否则 1 个扣 1 分，插孔式元器件引脚长度 2-3mm，且剪切整齐，否则酌情扣 1 分。 6. 整板焊接点未进行清洁处理扣 5 分。 | | | |
| 电路调试 (50 分) | 电路通电正常工作，且各项功能完好。功能缺失按比例扣分。其中，开机烧电源或其他电路，本项记 0 分。 | 20 | | |
| | 测试参数及波形正确。即各项技术参数指标测觉值的上下限不超出要求的 10%。1 项不符合要求扣 2 分。 | 20 | | |
| | 正确选择和操作仪器设备对电路进行调试。仪器选择不当扣 4 分，仪器仪表使用不规范计 1 次扣 3 分，累计超过三次及以上本项计 0 分。 | 10 | | |

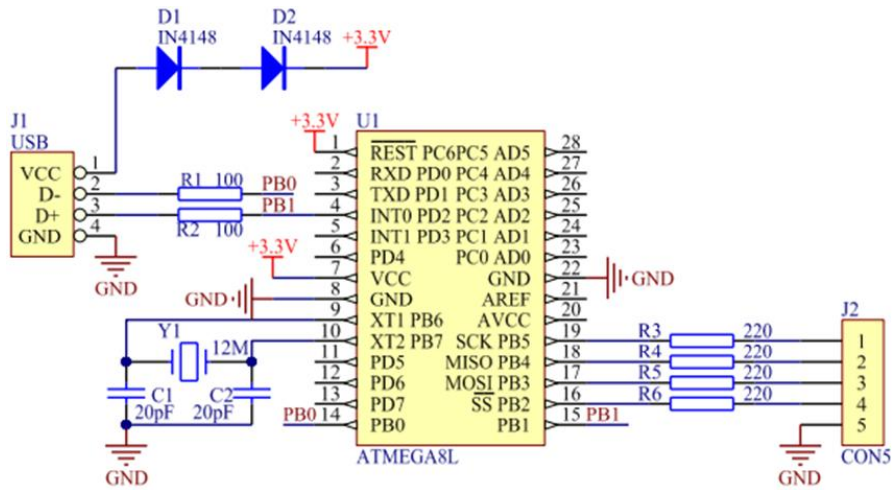
三、PCB 版图设计模块

1. 试题编号：3-1: 单片机 USB 电路 PCB 版图设计

(1) 任务描述

根据产品原理图参考资料和所给的技术参数、工作环境和适用范围等指标，按照 PCB 布局、布线的基本原则，合理的设计出 PCB 图。

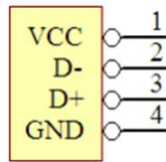
① 电路原理图和元件资料



②步骤

- 1、创建一个文件夹：D:\考生号。
- 2、创建一个项目，名称为：mytest1.PrjPCB。
- 3、创建一个原理图文档，名称为：test1.schdoc。纸张大小为：A4，可视栅格为10，捕捉栅格为10，电气栅格为4。
- 4、创建原理图库文件，名称为：testlib1.schlib，并完成下面元件的绘制。元件名称为：microUSB。(5分)
- 5、创建PCB封装库文件，名称为：testlib1.pclib。
- 6、根据上述原理图完成原理图的绘制。
- 7、对原理图进行编译，排除电路中存在的错误。
- 8、创建PCB文档名称为：test1.pcbdoc，文档大小：2800*1500。
- 9、将原理图导入到PCB中。
- 10、设置布线规则。
 - a、PCB为：单面板
 - b、安全间距：10mil
 - c、布线宽度为：
 - VCC 为20~30mil，典型值为28mil。
 - GND 为25~32mil，典型值为30mil。
 - 其他 为12~18mil，典型值为15mil。

- 11、按照 IPC 标准和实用性原则，对 PCB 进行布局和布线。
- 12、完成 PCB 板丝印整理、补泪滴以及覆铜，并在 PCB 上添加年月日及考生号。
- 13、对 PCB 进行 DRC 校验，并修改错误。
- 14、生成 BOM 表，格式为 xls 或 PDF。



自制元件 USB

③元器件参数清单列表

| Num | Designator | Comment | Component | LIB | Footprint | LIB |
|-----|------------|---------|------------|----------------|-------------|---------------|
| 1 | R1-R3 | | RES2 | Mis* Devices | AXIAL-0.3 | Mis* Devices |
| 2 | C1 | 10uF | Cap Pol1 | Mis* Devices | EC2/5 | 考试下发库 |
| 3 | C2, C3, C4 | | cap | Mis* Devices | CC2.5 | 考试下发库 |
| 4 | Q1 | 8550 | 2N3906 | Mis* Devices | TO-92A | Mis* Devices |
| 5 | D1 | 1n4001 | Diode | Mis* Devices | D0-41 | Mis* Devices |
| 6 | K1 | DC0-5V | RELAY-SPDT | 考试下发库 | 自制封装 JDQ | 自制库 |
| 7 | XTAL | | XTAL | Mis* Devices | X1 | 考试下发库 |
| 8 | J1 | VCC | Header 2 | Mis* Connector | HDR1X2 | Mis*Connector |
| 9 | J2 | OUT | Header 3 | Mis* Connector | POWER SOCK3 | 考试下发库 |
| 10 | U1 | AT89S51 | 8051 | 考试下发库 | DIP-40 | 考试下发库 |
| 11 | Srt | | SW-PB | 考试下发库 | WD4 | 考试下发库 |

④提交作品材料

设计完成后需提交单片机 USB 电路项目文件，即以考生号命名的文件夹。（注意所有文件按照要求保存在考生文件夹下）。

(2) 实施条件

台式电脑（2G 内存，200G 以上硬盘，WindowsXP 以上系统）；设计软件：Altium Designer 2016 版本。

(3) 考核时量

考核时间为：120 分钟

(4) 评分细则

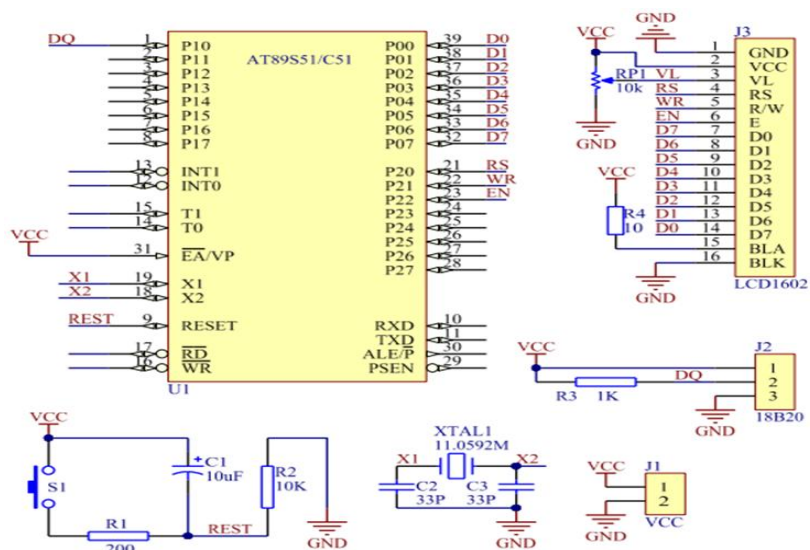
| 序号 | 考核内容 | 分值 | 得分 | 备注 |
|--------------------|---|--|------|----|
| 一、工程创建与库文件准备（15分） | 正确创建 PCB 设计工程文件、原理图文件、PCB 文件，并按规定命名保存在指定的路径目录 | 5 分 | | |
| | 创建原理图库*.schlib,创建新元件，元件引脚序号，命名等正确 | 5 分 | | |
| | 创建 PCB 封装库*.pcblib,创建新元件封装，元件封装尺寸、焊盘命名正确 | 5 分 | | |
| 二、原理图（30分） | 1、创建原理图文件、按照考核文档格式要求设计原理图版面属性，包括文档版面，捕捉栅格，可视栅格，电气栅格 | 5 分 | | |
| | 2、从元件库中调用合适的元器件符号模型，并正确设置所有元件的属性包括标号、封装和参数 | 5 分 | | |
| | 3、对原理图元件连线，无连线错误 | 5 分 | | |
| | 4、原理图绘制逻辑关系清晰，绘图整齐合理美观 | 5 分 | | |
| | 5、生成 BOM 文件，格式为 PDF/XLS | 5 分 | | |
| | 6、对原理图运行电气规则检查，，编译之后没有错误信息 | 5 分 | | |
| 三、PCB 规则及布局布线（45分） | 1、创建制定大小 PCB 尺寸，设置好 keepoutLayer | 5 分 | | |
| | 2、设置布线层，在指定的层布线 | 5 分 | | |
| | 3、设置好原点、放置定位孔和安装孔 | 5 分 | | |
| | 4、设置安全间距、线宽等规则，PCB 满足设计规则 | 5 分 | | |
| | 6、PCB 符合 IPC 国际标准，无漏连线、错连线 | 5 分 | | |
| | 7、按要求完成丝印、拼板、泪滴、覆铜、阻焊等工艺设计要求；a.焊盘泪滴 b.整理丝印 | 5 分 | | |
| | 8、对 PCB 进行设计规则检查 DRC，无错误提示 | 5 分 | | |
| | 9、对原理图生成 BOM 表 | 5 分 | | |
| | 10、对 PCB 版图添加年月日丝印 | 5 分 | | |
| | 四、操作规范 6S（10分） | 正确使用电脑和设计软件平台，操作步骤符合规范符合企业 6S 管理要求以及安全用电意识 | 10 分 | |
| 总分 | | 100 分 | | |

2.试题编号：3-2:单片机液晶显示 PCB 版图设计

(1) 任务描述

根据产品原理图参考资料和所给的技术参数、工作环境和适用范围等指标，按照 PCB 布局、布线的基本原则，合理的设计出 PCB 图。

①电路原理图和元件资料



②步骤

1. 创建一个文件夹：D:\考生号。
2. 创建一个项目，名称为：mytest2.PrjPCB。
3. 创建一个原理图文档，名称为：test2.schdoc。纸张大小为：A4，可视栅格为 5，捕捉栅格为 10，电气栅格为 4。
4. 创建原理图库文件，名称为：testlib2.schlib，并完成下面元件的绘制。元件名称为：LCD1602。
5. 创建 PCB 封装库文件，名称为：testlib2.pcbplib。
6. 根据上述原理图完成原理图的绘制。
7. 对原理图进行编译，排除电路中存在的错误。
8. 创建 PCB 文档名称为：test2.pcbdoc，文档大小：2500*2000。
9. 将原理图导入到 PCB 中。
10. 设置布线规则。
 - a. PCB 为：双面板
 - b. 安全间距：10mil
 - c. 布线宽度为：
 - VCC 为 25~30mil，典型值为 28mil。
 - GND 为 25~32mil，典型值为 30mil。

其他为 12~18mil，典型值为 15mil。

- 11.按照 IPC 标准和实用性原则，对 PCB 进行布局和布线。
- 12.完成 PCB 板丝印整理、补泪滴以及覆铜，并在 PCB 上添加年月日及考生号。
- 13.对 PCB 进行 DRC 校验，并修改错误。
- 14.生成 BOM 表，格式为 xls 或 PDF。



自制 LCD1602 母座

③元器件参数清单列表

| Num | Designator | Comment | Component | LIB | Footprint | LIB |
|-----|------------|---------|-----------------|----------------|-----------|---------------|
| 1 | R1-R4 | | RES2 | Mis* Devices | AXIAL-0.3 | Mis* Devices |
| 2 | C1 | 10uF | Cap Pol1 | Mis* Devices | EC2/5 | 考试下发库 |
| 3 | C2, C3 | | cap | Mis* Devices | CC2.5 | 考试下发库 |
| 4 | XTAL | | XTAL | Mis* Devices | X1 | 考试下发库 |
| 5 | U1 | AT89S51 | 8051 | 考试下发库 | DIP-40 | 考试下发库 |
| 6 | S1 | | SW-PB | 考试下发库 | WD4 | 考试下发库 |
| 7 | J1 | VCC | Header 2 | Mis* Connector | HDR1X2 | Mis*Connector |
| 8 | J2 | | Header 3 | Mis* Connector | HDR1X3 | Mis*Connector |
| 9 | RP1 | | Rpot | Mis* Devices | DWQ | 考试下发库 |
| 10 | J3 | LCD1602 | 自制元件 LCD1602 | 自制 | HDR1X16 | 考试下发库 |

④提交作品材料

设计完成后需提交单片机液晶显示电路项目文件，即以考生号命名的文件夹。
(注意所有文件按照要求保存在考生文件夹下)。

(2) 实施条件

台式电脑 (2G 内存, 200G 以上硬盘, WindowsXP 以上系统); 设计软件: Altium Designer 2016 版本。

(3) 考核时量

考核时间为：120 分钟

(4) 评分细则

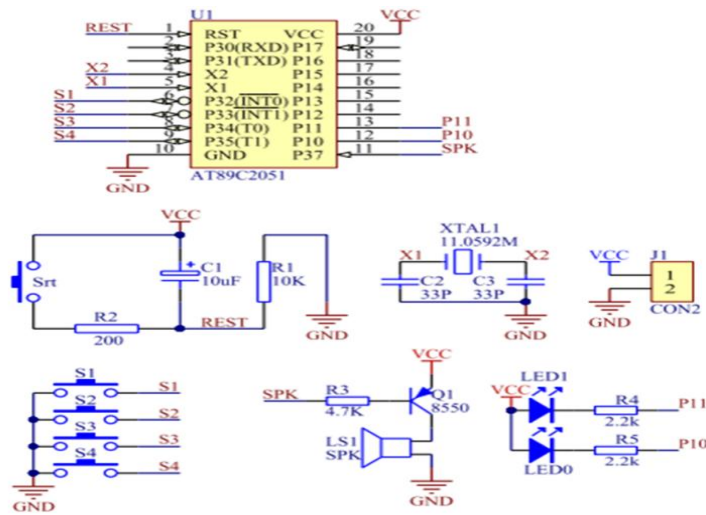
| 序号 | 考核内容 | 分值 | 得分 | 备注 |
|--------------------|---|--|------|----|
| 一、工程创建与库文件准备（15分） | 正确创建 PCB 设计工程文件、原理图文件、PCB 文件，并按规定命名保存在指定的路径目录 | 5 分 | | |
| | 创建原理图库*.schlib, 创建新元件，元件引脚序号，命名等正确 | 5 分 | | |
| | 创建 PCB 封装库*.pcblib, 创建新元件封装，元件封装尺寸、焊盘命名正确 | 5 分 | | |
| 二、原理图（30分） | 1、创建原理图文件、按照考核文档格式要求设计原理图版面属性，包括文档版面，捕捉栅格，可视栅格，电气栅格 | 5 分 | | |
| | 2、从元件库中调用合适的元器件符号模型，并正确设置所有元件的属性包括标号、封装和参数 | 5 分 | | |
| | 3、对原理图元件连线，无连线错误 | 5 分 | | |
| | 4、原理图绘制逻辑关系清晰，绘图整齐合理美观 | 5 分 | | |
| | 5、生成 BOM 文件，格式为 PDF/XLS | 5 分 | | |
| | 6、对原理图运行电气规则检查，，编译之后没有错误信息 | 5 分 | | |
| 四、PCB 规则及布局布线（45分） | 1、创建制定大小 PCB 尺寸，设置好 keepoutLayer | 5 分 | | |
| | 2、设置布线层，在指定的层布线 | 5 分 | | |
| | 3、设置好原点、放置定位孔和安装孔 | 5 分 | | |
| | 4、设置安全间距、线宽等规则，PCB 满足设计规则 | 5 分 | | |
| | 6、PCB 符合 IPC 国际标准，无漏连线、错连线 | 5 分 | | |
| | 7、按要求完成丝印、拼板、泪滴、覆铜、阻焊等工艺设计要求；a. 焊盘泪滴 b. 整理丝印 | 5 分 | | |
| | 8、对 PCB 进行设计规则检查 DRC，无错误提示 | 5 分 | | |
| | 9、对原理图生成 BOM 表 | 5 分 | | |
| | 10、对 PCB 版图添加年月日丝印 | 5 分 | | |
| | 四、操作规范 6S（10分） | 正确使用电脑和设计软件平台，操作步骤符合规范符合企业 6S 管理要求以及安全用电意识 | 10 分 | |
| 总分 | | 100 分 | | |

3. 试题编号：3-3：单片机报警与显示 PCB 版图设计

(1) 任务描述

根据产品原理图参考资料和所给的技术参数、工作环境和适用范围等指标，按照 PCB 布局、布线的基本原则，合理的设计出 PCB 图。

① 电路原理图和元件资料



②步骤

- 1、创建一个文件夹：D:\考生号。
- 2、创建一个项目，名称为：mytest3.PrjPCB。
- 3、创建一个原理图文档，名称为：test3.schdoc。纸张大小为：A4，可视栅格为 5，捕捉栅格为 10，电气栅格为 4。
- 4、创建原理图库文件，名称为：testlib3.schlib。
- 5、创建 PCB 封装库文件名称为：testlib3.pcbplib。焊盘孔径为 100*60mil。孔径 40mil，相邻焊盘间距为 100mil，左右间距为 300mil，元件名称为：DIP20，完成下列元件绘制。
- 6、根据上述原理图完成原理图的绘制。
- 7、对原理图进行编译，排除电路中存在的错误。
- 8、创建 PCB 文档名称为：test3.pcbdoc，文档大小：2500*2000。
- 9、将原理图导入到 PCB 中。
- 10、设置布线规则。
 - a.PCB 为：双面板
 - b.安全间距：12mil
 - c.布线宽度为：
 - VCC 为 23~30mil，典型值为 28mil。
 - GND 为 25~32mil，典型值为 30mil。

其他 为 10~18mil, 典型值为 15mil。

- 11、按照 IPC 标准和实用性原则, 对 PCB 进行布局和布线。
- 12、完成 PCB 板丝印整理、补泪滴以及覆铜, 并在 PCB 上添加年月日及考生号。
- 13、对 PCB 进行 DRC 校验, 并修改错误。
- 14、生成 BOM 表, 格式为 xls 或 PDF。



自制封装 DIP20

③元器件参数清单列表

| Num | Designator | Comment | Component | LIB | Footprint | LIB |
|-----|------------|-----------|-----------|--------------|-------------|---------------|
| 1 | R1-R3 | | RES2 | Mis* Devices | AXIAL-0.3 | Mis* Devices |
| 2 | C1 | 10uF | Cap Pol1 | Mis* Devices | EC2/5 | 考试下发库 |
| 3 | C2, C3 | | cap | Mis* Devices | CC2.5 | 考试下发库 |
| 4 | XTAL | | XTAL | Mis* Devices | X1 | 考试下发库 |
| 5 | Srt, S1-S4 | | SW-PB | 考试下发库 | WD4 | 考试下发库 |
| 6 | U1 | AT89C2051 | AT89C2051 | 考试下发库 | 自制 DIP20 | 自制 |
| 7 | J1 | VCC | Header 2 | Mis* | HDR1X2 | Mis*Connector |

④提交作品材料

设计完成后需提交单片机报警与显示项目文件,即以考生号命名的文件夹。(注意所有文件按照要求保存在考生文件夹下)。

(2) 实施条件

台式电脑 (2G 内存, 200G 以上硬盘, WindowsXP 以上系统); 设计软件: Altium Designer 2016 版本。

(3) 考核时量

考核时间为: 120 分钟

(4) 评分细则

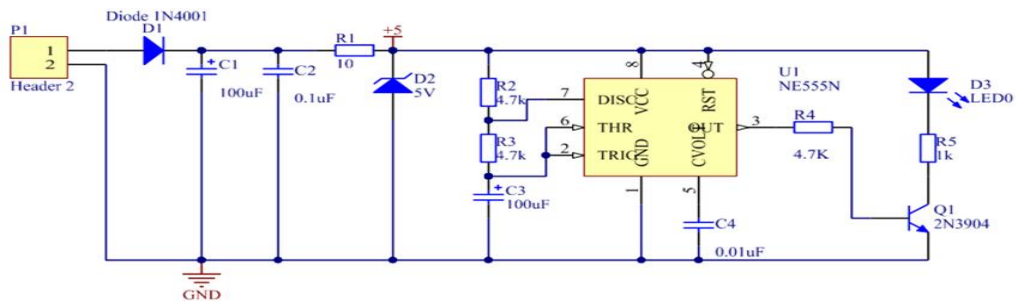
| 序号 | 考核内容 | 分值 | 得分 | 备注 |
|--------------------|---|--|------|----|
| 一、工程创建与库文件准备（15分） | 正确创建 PCB 设计工程文件、原理图文件、PCB 文件，并按规定命名保存在指定的路径目录 | 5 分 | | |
| | 创建原理图库*.schlib, 创建新元件，元件引脚序号，命名等正确 | 5 分 | | |
| | 创建 PCB 封装库*.pcbplib, 创建新元件封装，元件封装尺寸、焊盘命名正确 | 5 分 | | |
| 二、原理图（30分） | 1、创建原理图文件、按照考核文档格式要求设计原理图版面属性，包括文档版面，捕捉栅格，可视栅格，电气栅格 | 5 分 | | |
| | 2、从元件库中调用合适的元器件符号模型，并正确设置所有元件的属性包括标号、封装和参数 | 5 分 | | |
| | 3、对原理图元件连线，无连线错误 | 5 分 | | |
| | 4、原理图绘制逻辑关系清晰，绘图整齐合理美观 | 5 分 | | |
| | 5、生成 BOM 文件，格式为 PDF/XLS | 5 分 | | |
| | 6、对原理图运行电气规则检查，，编译之后没有错误信息 | 5 分 | | |
| 五、PCB 规则及布局布线（45分） | 1、创建制定大小 PCB 尺寸，设置好 keepoutLayer | 5 分 | | |
| | 2、设置布线层，在指定的层布线 | 5 分 | | |
| | 3、设置好原点、放置定位孔和安装孔 | 5 分 | | |
| | 4、设置安全间距、线宽等规则，PCB 满足设计规则 | 5 分 | | |
| | 6、PCB 符合 IPC 国际标准，无漏连线、错连线 | 5 分 | | |
| | 7、按要求完成丝印、拼板、泪滴、覆铜、阻焊等工艺设计要求；a. 焊盘泪滴 b. 整理丝印 | 5 分 | | |
| | 8、对 PCB 进行设计规则检查 DRC，无错误提示 | 5 分 | | |
| | 9、对原理图生成 BOM 表 | 5 分 | | |
| | 10、对 PCB 版图添加年月日丝印 | 5 分 | | |
| | 四、操作规范 6S（10分） | 正确使用电脑和设计软件平台，操作步骤符合规范符合企业 6S 管理要求以及安全用电意识 | 10 分 | |
| 总分 | | 100 分 | | |

4. 试题编号：3-4：多谐振荡器电路 PCB 版图设计

(1) 任务描述

根据产品原理图参考资料和所给的技术参数、工作环境和适用范围等指标，按照 PCB 布局、布线的基本原则，合理的设计出 PCB 图。

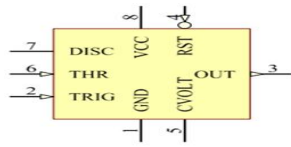
① 电路原理图和元件资料



②步骤

- 1、创建一个文件夹：D:\考生号。
- 2、创建一个项目，名称为：mytest4.PrjPCB。
- 3、创建一个原理图文档，名称为：test4.schdoc。纸张大小为：A4，可视栅格为 5，捕捉栅格为 10，电气栅格为 4。
- 4、创建原理图库文件，名称为：testlib4.schlib，并完成下面元件的绘制。元件名称为：NE555_NEW。
- 5、创建 PCB 封装库文件，名称为：testlib4.pclib。
- 6、根据上述原理图完成原理图的绘制。
- 7、对原理图进行编译，排除电路中存在的错误。
- 8、创建 PCB 文档名称为：test4.pcbdoc，文档大小：2000*1000。
- 9、将原理图导入到 PCB 中。
- 10、设置布线规则。
 - a.PCB 为：单面板
 - b.安全间距：10mil
 - c.布线宽度为：
 - VCC 为 24~30mil，典型值为 28mil。
 - GND 为 25~32mil，典型值为 30mil。
 - 其他 为 14~18mil，典型值为 15mil。
- 11、按照 IPC 标准和实用性原则，对 PCB 进行布局和布线。
- 12、完成 PCB 板丝印整理、补泪滴以及覆铜，并在 PCB 上添加年月日及考生号。
- 13、对 PCB 进行 DRC 校验，并修改错误。

14、生成 BOM 表，格式为 xls 或 PDF。



自制 NE555_NEW 元件

③元器件参数清单列表

| Num | Designator | Comment | Component | LIB | Footprint | LIB |
|-----|----------------|-------------|--------------|---------------|--------------|---------------|
| 1 | P1 | VCC | Header 2 | Mis*Connector | HDR1X2 | Mis*Connector |
| 2 | C1, C3 | 100uF | Cap | Mis*Devices | EC2/5 | 考试下发库 |
| 3 | C2, C4 | 0.1uF, 0.01 | Cap | Mis*Devices | CC2.5 | 考试下发库 |
| 4 | D1 | in4007 | Diode 1N4001 | Mis*Devices | 新建 Diode-0.3 | 自制库 |
| 5 | D2 | 5V | D zener | Mis*Devices | 新建 Diode-0.3 | 自制库 |
| 6 | D3 | LED | LED0 | Mis*Devices | LED3.5 | 考试下发库 |
| 7 | R1, R2, R3, R4 | | RES 2 | Mis*Devices | AXIAL-0.3 | Mis*Devices |
| 8 | U1 | NE555 | NE555NE W | 自制库 | DIP-8 | Mis*Devices |
| 9 | Q1 | 8050 | 2N3904 | Mis*Devices | TO-92 A | Mis*Devices |

④提交作品材料

设计完成后需提交多谐振荡器电路项目文件，即以考生号命名的文件夹。（注意所有文件按照要求保存在考生文件夹下）。

(2) 实施条件

台式电脑（2G 内存，200G 以上硬盘，WindowsXP 以上系统）；设计软件：Altium Designer 2016 版本。

(3) 考核时量

考核时间为：120 分钟

(4) 评分细则

| 序号 | 考核内容 | 分值 | 得分 | 备注 |
|----|------|----|----|----|
|----|------|----|----|----|

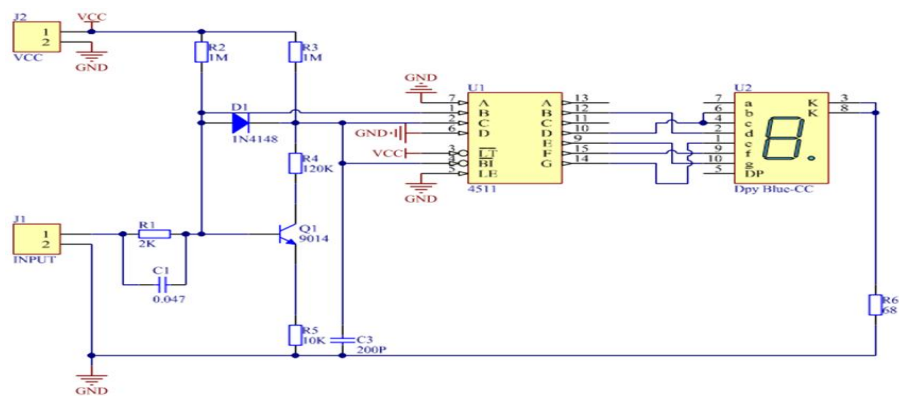
| | | | | |
|--------------------|---|--|------|--|
| 一、工程创建与库文件准备（15分） | 正确创建 PCB 设计工程文件、原理图文件、PCB 文件，并按规定命名保存在指定的路径目录 | 5 分 | | |
| | 创建原理图库*.schlib, 创建新元件，元件引脚序号，命名等正确 | 5 分 | | |
| | 创建 PCB 封装库*.pcblib, 创建新元件封装，元件封装尺寸、焊盘命名正确 | 5 分 | | |
| 二、原理图（30分） | 1、创建原理图文件、按照考核文档格式要求设计原理图版面属性，包括文档版面，捕捉栅格，可视栅格，电气栅格 | 5 分 | | |
| | 2、从元件库中调用合适的元器件符号模型，并正确设置所有元件的属性包括标号、封装和参数 | 5 分 | | |
| | 3、对原理图元件连线，无连线错误 | 5 分 | | |
| | 4、原理图绘制逻辑关系清晰，绘图整齐合理美观 | 5 分 | | |
| | 5、生成 BOM 文件，格式为 PDF/XLS | 5 分 | | |
| | 6、对原理图运行电气规则检查，，编译之后没有错误信息 | 5 分 | | |
| 六、PCB 规则及布局布线（45分） | 1、创建制定大小 PCB 尺寸，设置好 keepoutLayer | 5 分 | | |
| | 2、设置布线层，在指定的层布线 | 5 分 | | |
| | 3、设置好原点、放置定位孔和安装孔 | 5 分 | | |
| | 4、设置安全间距、线宽等规则，PCB 满足设计规则 | 5 分 | | |
| | 6、PCB 符合 IPC 国际标准，无漏连线、错连线 | 5 分 | | |
| | 7、按要求完成丝印、拼板、泪滴、覆铜、阻焊等工艺设计要求；a. 焊盘泪滴 b. 整理丝印 | 5 分 | | |
| | 8、对 PCB 进行设计规则检查 DRC，无错误提示 | 5 分 | | |
| | 9、对原理图生成 BOM 表 | 5 分 | | |
| | 10、对 PCB 版图添加年月日丝印 | 5 分 | | |
| | 四、操作规范 6S（10分） | 正确使用电脑和设计软件平台，操作步骤符合规范符合企业 6S 管理要求以及安全用电意识 | 10 分 | |
| 总分 | | 100 分 | | |

5. 试题编号：3-5：逻辑笔电路 PCB 版图设计

（1）任务描述

根据产品原理图参考资料和所给的技术参数、工作环境和适用范围等指标，按照 PCB 布局、布线的基本原则，合理的设计出 PCB 图。

① 电路原理图和元件资料

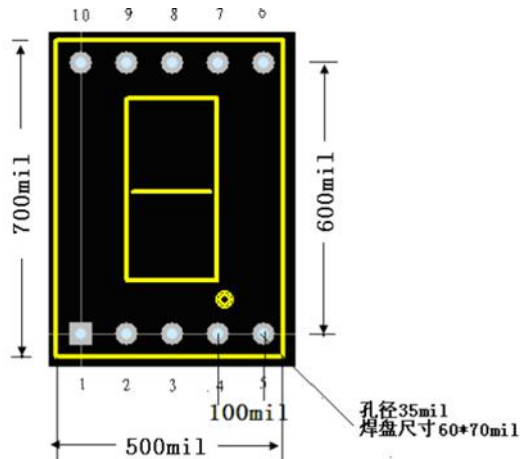


②步骤

- 1、创建一个文件夹：D:\考生号。
- 2、创建一个项目，名称为：mytest5.PrjPCB。
- 3、创建一个原理图文档，名称为：test5.schdoc。纸张大小为：A4，可视栅格为5，捕捉栅格为10，电气栅格为4。
- 4、创建原理图库文件，名称为：testlib5.schlib。
- 5、创建PCB封装库文件，名称为：testlib5.pcbplib。完成以下PCB封装库绘制，名称为：7SEG。
- 6、根据上述原理图完成原理图的绘制。
- 7、对原理图进行编译，排除电路中存在的错误。
- 8、创建PCB文档名称为：test5.pcbdoc，文档大小：2500*1200。
- 9、将原理图导入到PCB中。
- 10、设置布线规则。
 - a.PCB为：单面板
 - b.安全间距：12mil
 - c.布线宽度为：
 - VCC 为25~30mil，典型值为28mil。
 - GND 为24~32mil，典型值为30mil。
 - 其他 为14~18mil，典型值为15mil。
- 11、按照IPC标准和实用性原则，对PCB进行布局和布线。
- 12、完成PCB板丝印整理、补泪滴以及覆铜，并在PCB上添加年月日及考生号。

13、对 PCB 进行 DRC 校验，并修改错误。

14、生成 BOM 表，格式为 xls 或 PDF。



自制封装 7SEG

③元器件参数清单列表

| Number | Designator | Comment | Component | LIB | Footprint | LIB |
|--------|------------|---------|-------------|---------------|------------|---------------|
| 1 | J1, J2 | | Header 2 | Mis*Connector | HDR1 X2 | Mis*Connector |
| 2 | C1, C3 | | CAP | Mis*Devices | CC2.5 | 考试下发库 |
| 3 | R1-R6 | | RES2 | Mis*Devices | AXIAL -0.3 | Mis*Devices |
| 4 | D1 | 1N4148 | Diode | Mis*Devices | DO-41 | Mis*Devices |
| 5 | Q1 | 9014 | 2N3904 | Mis*Devices | TO-92 A | Mis*Devices |
| 6 | U1 | CD4511 | 4511 | 下发库 | DIP-16 | Mis*Devices |
| 7 | U2 | 数码管 | Dpy Blue-CC | 下发库 | 自制封装 7LED1 | 自制库 |

④提交作品材料

设计完成后需提交逻辑笔电路项目文件，即以考生号命名的文件夹。（注意所有文件按照要求保存在考生文件夹下）。

(2) 实施条件

台式电脑（2G 内存，200G 以上硬盘，WindowsXP 以上系统）；设计软件：Altium Designer 2016 版本。

(3) 考核时量

考核时间为：120 分钟

(4) 评分细则

| 序号 | 考核内容 | 分值 | 得分 | 备注 |
|------------------------|---|----|----|----|
| 一、工程创建与库文件准备 (15分) | 正确创建 PCB 设计工程文件、原理图文件、PCB 文件，并按规定命名保存在指定的路径目录 | 5分 | | |
| | 创建原理图库*.schlib, 创建新元件, 元件引脚序号, 命名等正确 | 5分 | | |
| | 创建 PCB 封装库*.pcblib, 创建新元件封装, 元件封装尺寸、焊盘命名正确 | 5分 | | |
| 二、原理图(30分) | 1、创建原理图文件、按照考核文档格式要求设计原理图版面属性, 包括文档版面, 捕捉栅格, 可视栅格, 电气栅格 | 5分 | | |
| | 2、从元件库中调用合适的元器件符号模型, 并正确设置所有元件的属性包括标号、封装和参数 | 5分 | | |
| | 3、对原理图元件连线, 无连线错误 | 5分 | | |
| | 4、原理图绘制逻辑关系清晰, 绘图整齐合理美观 | 5分 | | |
| | 5、生成 BOM 文件, 格式为 PDF/XLS | 5分 | | |
| | 6、对原理图运行电气规则检查, 编译之后没有错误信息 | 5分 | | |
| 七、PCB 规则及布局布线 (45分) | 1、创建制定大小 PCB 尺寸, 设置好 keepoutLayer | 5分 | | |
| | 2、设置布线层, 在指定的层布线 | 5分 | | |
| | 3、设置好原点、放置定位孔和安装孔 | 5分 | | |
| | 4、设置安全间距、线宽等规则, PCB 满足设计规则 | 5分 | | |
| | 6、PCB 符合 IPC 国际标准, 无漏连线、错连线 | 5分 | | |
| | 7、按要求完成丝印、拼板、泪滴、覆铜、阻焊等工艺设计要求; a. 焊盘泪滴 b. 整理丝印 | 5分 | | |
| | 8、对 PCB 进行设计规则检查 DRC, 无错误提示 | 5分 | | |
| | 9、对原理图生成 BOM 表 | 5分 | | |
| | 10、对 PCB 版图添加年月日丝印 | 5分 | | |

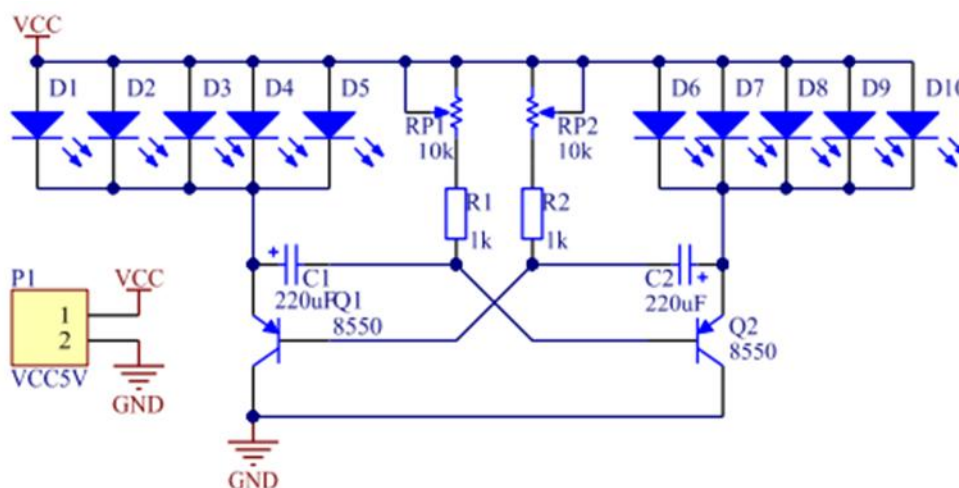
| | | | | |
|------------------|---|-------|--|--|
| 四、操作规范 6S (10 分) | 正确使用电脑和设计软件平台, 操作步骤符合规范 符合企业 6S 管理要求以及安全用电意识 | 10 分 | | |
| 总分 | | 100 分 | | |

6. 试题编号: 3-6: LED 振荡电路 PCB 版图设计

(1) 任务描述

根据产品原理图参考资料和所给的技术参数、工作环境和适用范围等指标, 按照 PCB 布局、布线的基本原则, 合理的设计出 PCB 图。

① 电路原理图和元件资料

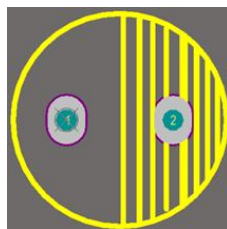


② 步骤

- 1、创建一个文件夹: D:\考生号。
- 2、创建一个项目, 名称为: mytest6.PrjPCB。
- 3、创建一个原理图文档, 名称为: test6.schdoc。纸张大小为: A4, 可视栅格为 5, 捕捉栅格为 10, 电气栅格为 4。
- 4、创建原理图库文件, 名称为: testlib6.schlib。
- 5、创建 PCB 封装库文件, 名称为: testlib6.pclib, 绘制封装焊盘尺寸为: 70*90mil, 焊盘间距为 200mil, 焊孔大小为 40mil, 外圆直径为 400mil, 完成如下封装绘制, 名

称为：CAP2。

- 6、根据上述原理图完成原理图的绘制。
- 7、对原理图进行编译，排除电路中存在的错误。
- 8、创建 PCB 文档名称为：test6.pcbdoc，文档大小：2400*1200。
- 9、将原理图导入到 PCB 中。
- 10、设置布线规则。
 - a.PCB 为：单面板
 - b.安全间距：12mil
 - c.布线宽度为：
 - VCC 为 26~30mil，典型值为 28mil。
 - GND 为 26~32mil，典型值为 30mil。
 - 其他 为 12~18mil，典型值为 15mil。
- 11、按照 IPC 标准和实用性原则，对 PCB 进行布局和布线。
- 12、完成 PCB 板丝印整理、补泪滴以及覆铜，并在 PCB 上添加年月日及考生号。
- 13、对 PCB 进行 DRC 校验，并修改错误。
- 14、生成 BOM 表，格式为 xls 或 PDF。



自制封装 CAP2

③元器件参数清单列表

| Num | Designator | Comment | Component | LIB | Foot print | LIB |
|-----|------------|---------|-----------|-------------------|---------------|-------------------|
| 1 | R1-R2 | | RES2 | Mis* Devices | AXIA L-0.3 | Mis* Devices |
| 2 | C1, C2 | 220uF | Cap Pol1 | Mis* Devices | CAP | 自制库 |
| 3 | Q1, Q2 | 8550 | 2N3906 | Mis* Devices | TO-92 A | Mis* Devices |
| 4 | D1-D10 | LED | LED0 | Mis* Devices | LED3. 5 | 考试下发 库 |
| 5 | P1 | VCC5V | Header 2 | Mis*Conn ector | HDR1 X2 | Mis*Conn ector |
| 6 | RP | 10k | RPot | Mis* Devices | DWQ | Mis* Devices |

④提交作品材料

设计完成后需提交 LED 振荡电路项目文件，即以考生号命名的文件夹。（注意所有文件按照要求保存在考生文件夹下）。

(2) 实施条件

台式电脑（2G 内存，200G 以上硬盘，WindowsXP 以上系统）；设计软件：Altium Designer 2016 版本。

(3) 考核时量

考核时间为：120 分钟

(4) 评分细则

| 序号 | 考核内容 | 分值 | 得分 | 备注 |
|-------------------|---|-----|----|----|
| 一、工程创建与库文件准备（15分） | 正确创建 PCB 设计工程文件、原理图文件、PCB 文件，并按规定命名保存在指定的路径目录 | 5 分 | | |
| | 创建原理图库*.schlib,创建新元件，元件引脚序号，命名等正确 | 5 分 | | |
| | 创建 PCB 封装库*.pcbplib,创建新元件封装，元件封装尺寸、焊盘命名正确 | 5 分 | | |
| 二、原理图（30分） | 1、创建原理图文件、按照考核文档格式要求设计原理图版面属性，包括文档版面，捕捉栅格，可视栅格，电气栅格 | 5 分 | | |
| | 2、从元件库中调用合适的元器件符号模型，并正确设置所有元件的属性包括标号、封装和参数 | 5 分 | | |
| | 3、对原理图元件连线，无连线错误 | 5 分 | | |
| | 4、原理图绘制逻辑关系清晰，绘图整齐合理美观 | 5 分 | | |
| | 5、生成 BOM 文件，格式为 PDF/XLS | 5 分 | | |
| | 6、对原理图运行电气规则检查，，编译之后没有错误信息 | 5 分 | | |
| 八、PCB 规 | 1、创建制定大小 PCB 尺寸，设置好 keepoutLayer | 5 分 | | |

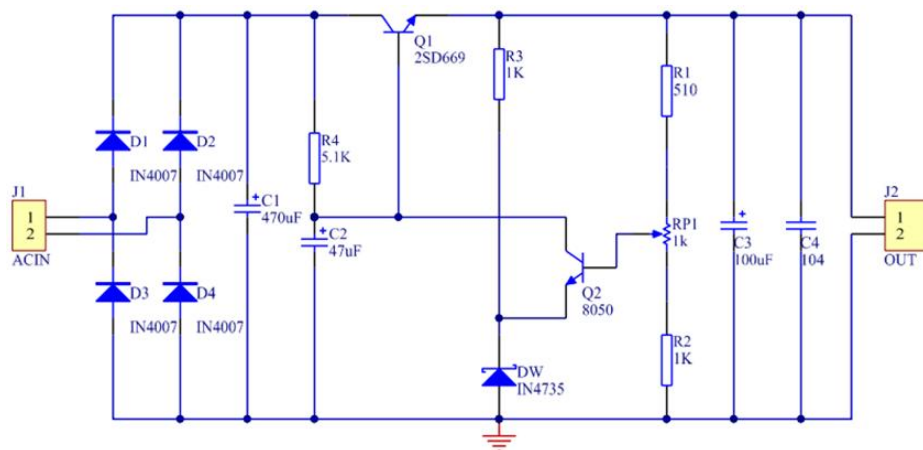
| | | | | |
|----------------------|---|-------|--|--|
| 则及布局 布线 (45 分) | 2、设置布线层, 在指定的层布线 | 5 分 | | |
| | 3、设置好原点、放置定位孔和安装孔 | 5 分 | | |
| | 4、设置安全间距、线宽等规则, PCB 满足设计规则 | 5 分 | | |
| | 6、PCB 符合 IPC 国际标准, 无漏连线、错连线 | 5 分 | | |
| | 7、按要求完成丝印、拼板、泪滴、覆铜、阻焊等工艺设计要求; a. 焊盘泪滴 b. 整理丝印 | 5 分 | | |
| | 8、对 PCB 进行设计规则检查 DRC, 无错误提示 | 5 分 | | |
| | 9、对原理图生成 BOM 表 | 5 分 | | |
| | 10、对 PCB 版图添加年月日丝印 | 5 分 | | |
| 四、操作规范 6S (10 分) | 正确使用电脑和设计软件平台, 操作步骤符合规范符合企业 6S 管理要求以及安全用电意识 | 10 分 | | |
| 总分 | | 100 分 | | |

7. 试题编号: 3-7: 串联稳压电源 PCB 版图设计

(1) 任务描述

根据产品原理图参考资料和所给的技术参数、工作环境和适用范围等指标, 按照 PCB 布局、布线的基本原则, 合理的设计出 PCB 图。

① 电路原理图和元件资料



② 步骤

- 1、创建一个文件夹: D:\考生号。
- 2、创建一个项目, 名称为: mytest7.PrjPCB。
- 3、创建一个原理图文档, 名称为: test7.schdoc。纸张大小为: A4, 可视栅格为 10, 捕捉栅格为 10, 电气栅格为 4。

4、创建原理图库文件，名称为：**testlib7.schlib**，并完成下面元件的绘制。元件名称为：**4511**。

5、创建 PCB 封装库文件，名称为：**testlib7.pcb.lib**。

6、根据上述原理图完成原理图的绘制。

7、对原理图进行编译，排除电路中存在的错误。

8、创建 PCB 文档名称为：**test7.pcbdoc**，文档大小：**2500*1500**。

9、将原理图导入到 PCB 中。

10、设置布线规则。

a.PCB 为：单面板

b.安全间距：**13mil**

c.布线宽度为：

VCC 为 **25~30mil**，典型值为 **28mil**。

GND 为 **26~32mil**，典型值为 **30mil**。

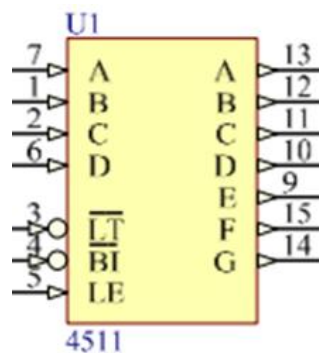
其他 为 **14~18mil**，典型值为 **15mil**。

11、按照 IPC 标准和实用性原则，对 PCB 进行布局和布线。

12、完成 PCB 板丝印整理、补泪滴以及覆铜，并在 PCB 上添加年月日及考生号。

13、对 PCB 进行 DRC 校验，并修改错误。

14、生成 BOM 表，格式为 xls 或 PDF。



自制 CD4511 元件

③ 元器件参数清单列表

| Number | Designator | Comment | Component | LIB | Foot print | LIB |
|--------|------------|---------|-----------|----------------|-------------|-------|
| 1 | J1, J2 | | Header 2 | Mis* Connector | POWER SOCK2 | 考试下发库 |
| 2 | D1-D4 | 1n4007 | Diode | Mis* | D0-41 | Mis* |

| | | | | Devices | | Devices |
|----|--------|--------------|------------|--------------|------------|--------------|
| 3 | C1, C3 | 470uF, 100uF | Cap Pol1 | Mis* Devices | EC5/10 | 考试下发库 |
| 4 | C2 | 47uF | Cap Pol1 | Mis* Devices | EC2/5 | 考试下发库 |
| 5 | C4 | 104 | Cap | Mis* Devices | CC2.5 | 考试下发库 |
| 6 | R1-R4 | | RES2 | Mis* Devices | AXIA L-0.3 | Mis* Devices |
| 7 | Q1 | 2SD669 | 2N3904 | Mis* Devices | T0-220 | Mis* Devices |
| 8 | Q2 | 8050 | 2N3904 | Mis* Devices | T0-92A | Mis* Devices |
| 9 | RP1 | 1k | RPot | Mis* Devices | DWQ | Mis* Devices |
| 10 | DW | IN4735 | D Schottky | Mis* Devices | D0-41 | Mis* Devices |

④提交作品材料

设计完成后需提交串联稳压电路项目文件，即以考生号命名的文件夹。（注意所有文件按照要求保存在考生文件夹下）。

(2) 实施条件

台式电脑（2G 内存，200G 以上硬盘，WindowsXP 以上系统）；设计软件：Altium Designer 2016 版本。

(3) 考核时量

考核时间为：120 分钟

(4) 评分细则

| 序号 | 考核内容 | 分值 | 得分 | 备注 |
|-----------------|---|-----|----|----|
| 一、工程创建与库文件准备（15 | 正确创建 PCB 设计工程文件、原理图文件、PCB 文件，并按规定命名保存在指定的路径目录 | 5 分 | | |
| | 创建原理图库*.schlib, 创建新元件，元件引脚序 | 5 分 | | |

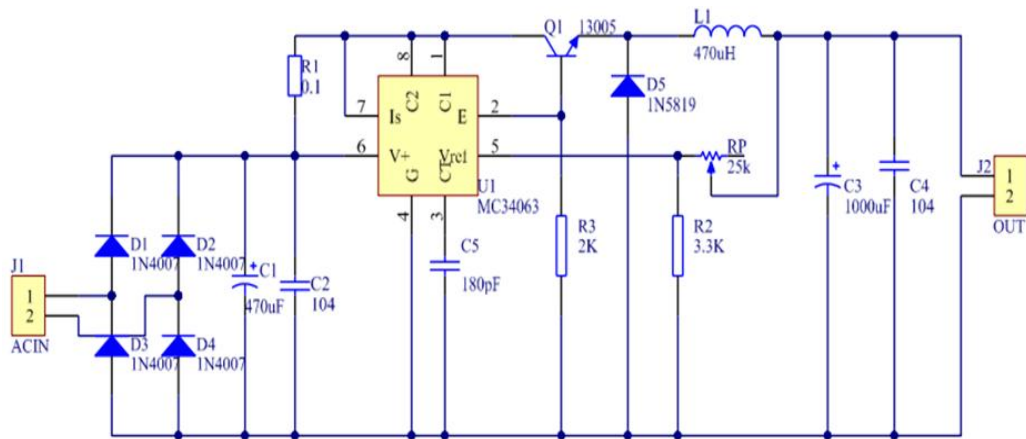
| | | | | |
|---------------------|---|--|------|--|
| 分) | 号,命名等正确 | | | |
| | 创建 PCB 封装库*.pcbLib,创建新元件封装,元件封装尺寸、焊盘命名正确 | 5 分 | | |
| 二、原理图 (30 分) | 1、创建原理图文件、按照考核文档格式要求设计原理图版面属性,包括文档版面,捕捉栅格,可视栅格,电气栅格 | 5 分 | | |
| | 2、从元件库中调用合适的元器件符号模型,并正确设置所有元件的属性包括标号、封装和参数 | 5 分 | | |
| | 3、对原理图元件连线,无连线错误 | 5 分 | | |
| | 4、原理图绘制逻辑关系清晰,绘图整齐合理美观 | 5 分 | | |
| | 5、生成 BOM 文件,格式为 PDF/XLS | 5 分 | | |
| | 6、对原理图运行电气规则检查,编译之后没有错误信息 | 5 分 | | |
| 九、PCB 规则及布局布线(45 分) | 1、创建制定大小 PCB 尺寸,设置好 keepoutLayer | 5 分 | | |
| | 2、设置布线层,在指定的层布线 | 5 分 | | |
| | 3、设置好原点、放置定位孔和安装孔 | 5 分 | | |
| | 4、设置安全间距、线宽等规则,PCB 满足设计规则 | 5 分 | | |
| | 6、PCB 符合 IPC 国际标准,无漏连线、错连线 | 5 分 | | |
| | 7、按要求完成丝印、拼板、泪滴、覆铜、阻焊等工艺设计要求;a.焊盘泪滴 b.整理丝印 | 5 分 | | |
| | 8、对 PCB 进行设计规则检查 DRC,无错误提示 | 5 分 | | |
| | 9、对原理图生成 BOM 表 | 5 分 | | |
| | 10、对 PCB 版图添加年月日丝印 | 5 分 | | |
| | 四、操作规范 6S(10 分) | 正确使用电脑和设计软件平台,操作步骤符合规范符合企业 6S 管理要求以及安全用电意识 | 10 分 | |
| 总分 | | 100 分 | | |

8. 试题编号: 3-8: 开关电源 PCB 版图设计

(1) 任务描述

根据产品原理图参考资料和所给的技术参数、工作环境和适用范围等指标,按照 PCB 布局、布线的基本原则,合理的设计出 PCB 图。

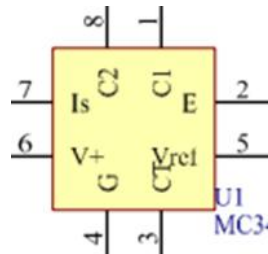
① 电路原理图和元件资料



②步骤

- 1、创建一个文件夹：D:\考生号。
- 2、创建一个项目，名称为：mytest8.PrjPCB。
- 3、创建一个原理图文档，名称为：test8.schdoc。纸张大小为：A4，可视栅格为10，捕捉栅格为10，电气栅格为2。
- 4、创建原理图库文件，名称为：testlib8.schlib，并完成下面元件的绘制。元件名称为：MC34063。
- 5、创建 PCB 封装库文件，名称为：testlib8.pclib。
- 6、根据上述原理图完成原理图的绘制。
- 7、对原理图进行编译，排除电路中存在的错误。
- 8、创建 PCB 文档名称为：test8.pcbdoc，文档大小：2500*1500。
- 9、将原理图导入到 PCB 中。
- 10、设置布线规则。
 - a.PCB 为：双面板
 - b.安全间距：13mil
 - c.布线宽度为：
 - VCC 为 25~30mil，典型值为 28mil。
 - GND 为 24~32mil，典型值为 30mil。
 - 其他 为 14~18mil，典型值为 15mil。
- 11、按照 IPC 标准和实用性原则，对 PCB 进行布局和布线。

- 12、完成 PCB 板丝印整理、补泪滴以及覆铜，并在 PCB 上添加年月日及考生号。
- 13、对 PCB 进行 DRC 校验，并修改错误。
- 14、生成 BOM 表，格式为 xls 或 PDF。



自制 MC34063 元件

③元器件参数清单列表

| Num | Designator | Comment | Component | LIB | Footprint | LIB |
|-----|------------|------------------|-----------|----------------|-----------|----------------|
| 1 | J1, J2 | ACIN, OUT | Header 2 | Mis* Connector | HDR1X2 | Mis* Connector |
| 2 | D1-D5 | 1N4007 1N5819 | Diode | Mis* Devices | D0-41 | Mis* Devices |
| 3 | C1, C3 | 1000uF 470uF | Cap Pol1 | Mis* Devices | EC5/10 | 考试下发库 |
| 4 | C2, C4, C5 | 104 180pF | Cap | Mis* Devices | CC2.5 | 考试下发库 |
| 5 | R1~R3 | | RES 2 | Mis* Devices | AXIAL-0.3 | Mis* Devices |
| 6 | U1 | MC34063 | MC34063 | 考试下发库 | DIP-8 | Mis* Devices |
| 7 | Q1 | 13005 | 2N3904 | Mis* Devices | TO-220-AB | Mis* Devices |
| 8 | L1 | 470uH | Inductor | Mis* Devices | AXIAL-0.4 | Mis* Devices |

④提交作品材料

设计完成后需提交开关电源电路项目文件，即以考生号命名的文件夹。（注意所有文件按照要求保存在考生文件夹下）。

(2) 实施条件

台式电脑（2G 内存，200G 以上硬盘，WindowsXP 以上系统）；设计软件：Altium

Designer 2016 版本。

(3) 考核时量

考核时间为：120 分钟

(4) 评分细则

| 序号 | 考核内容 | 分值 | 得分 | 备注 |
|---------------------|---|----|----|----|
| 一、工程创建与库文件准备 (15分) | 正确创建 PCB 设计工程文件、原理图文件、PCB 文件，并按规定命名保存在指定的路径目录 | 5分 | | |
| | 创建原理图库*.schlib, 创建新元件, 元件引脚序号, 命名等正确 | 5分 | | |
| | 创建 PCB 封装库*.pcblib, 创建新元件封装, 元件封装尺寸、焊盘命名正确 | 5分 | | |
| 二、原理图(30分) | 1、创建原理图文件、按照考核文档格式要求设计原理图版面属性, 包括文档版面, 捕捉栅格, 可视栅格, 电气栅格 | 5分 | | |
| | 2、从元件库中调用合适的元器件符号模型, 并正确设置所有元件的属性包括标号、封装和参数 | 5分 | | |
| | 3、对原理图元件连线, 无连线错误 | 5分 | | |
| | 4、原理图绘制逻辑关系清晰, 绘图整齐合理美观 | 5分 | | |
| | 5、生成 BOM 文件, 格式为 PDF/XLS | 5分 | | |
| | 6、对原理图运行电气规则检查, 编译之后没有错误信息 | 5分 | | |
| 十、PCB 规则及布局布线 (45分) | 1、创建制定大小 PCB 尺寸, 设置好 keepoutLayer | 5分 | | |
| | 2、设置布线层, 在指定的层布线 | 5分 | | |
| | 3、设置好原点、放置定位孔和安装孔 | 5分 | | |
| | 4、设置安全间距、线宽等规则, PCB 满足设计规则 | 5分 | | |
| | 6、PCB 符合 IPC 国际标准, 无漏连线、错连线 | 5分 | | |
| | 7、按要求完成丝印、拼板、泪滴、覆铜、阻焊等工艺设计要求; a. 焊盘 | 5分 | | |

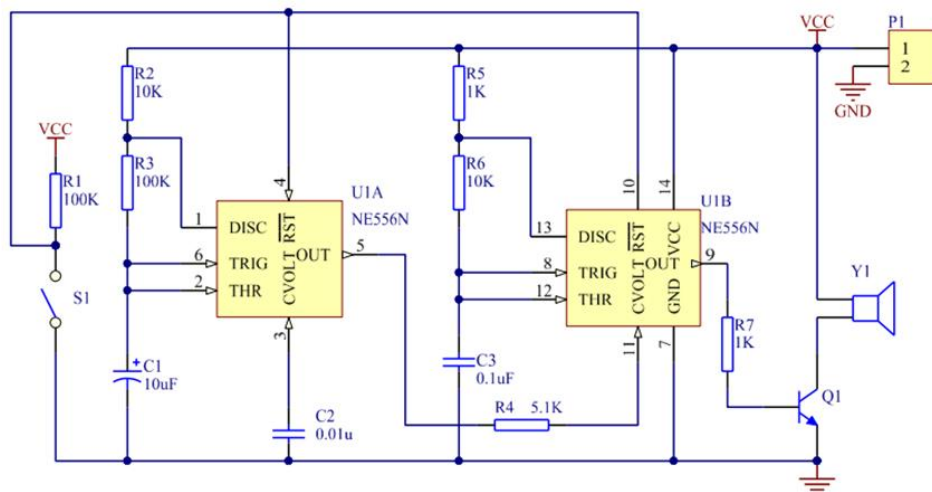
| | | | |
|------------------|---|-------|--|
| | 泪滴 b. 整理丝印 | | |
| | 8、对 PCB 进行设计规则检查 DRC, 无错误提示 | 5 分 | |
| | 9、对原理图生成 BOM 表 | 5 分 | |
| | 10、对 PCB 版图添加年月日丝印 | 5 分 | |
| 四、操作规范 6S (10 分) | 正确使用电脑和设计软件平台, 操作步骤符合规范 符合企业 6S 管理要求以及安全用电意识 | 10 分 | |
| 总分 | | 100 分 | |

9. 试题编号: 3-9: 555 报警器电路 PCB 版图设计

(1) 任务描述

根据产品原理图参考资料和所给的技术参数、工作环境和适用范围等指标, 按照 PCB 布局、布线的基本原则, 合理的设计出 PCB 图。

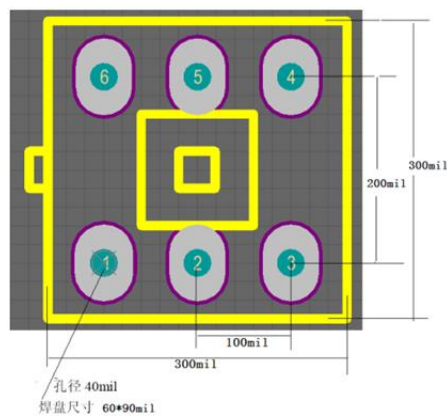
① 电路原理图和元件资料



② 步骤

- 1、创建一个文件夹: D:\考生号。
- 2、创建一个项目, 名称为: mytest9.PrjPCB。
- 3、创建一个原理图文档, 名称为: test9.schdoc。纸张大小为: A4, 可视栅格为 5, 捕捉栅格为 10, 电气栅格为 2。

- 4、创建原理图库文件，名称为：testlib9.schlib。
- 5、创建 PCB 封装库文件，名称为：testlib9.pcplib。按照下列封装尺寸，完成封装的绘制，名称为：ZS6。
- 6、根据上述原理图完成原理图的绘制。
- 7、对原理图进行编译，排除电路中存在的错误。
- 8、创建 PCB 文档名称为：test9.pcbdoc，文档大小：1600*1200。
- 9、将原理图导入到 PCB 中。
- 10、设置布线规则。
 - a.PCB 为：单面板
 - b.安全间距：12mil
 - c.布线宽度为：
 - VCC 为 25~30mil，典型值为 26mil。
 - GND 为 25~32mil，典型值为 24mil。
 - 其他 为 12~18mil，典型值为 14mil。
- 11、按照 IPC 标准和实用性原则，对 PCB 进行布局和布线。
- 12、完成 PCB 板丝印整理、补泪滴以及覆铜，并在 PCB 上添加年月日及考生号。
- 13、对 PCB 进行 DRC 校验，并修改错误。
- 14、生成 BOM 表，格式为 xls 或 PDF。



自制封装 ZS6

③元器件参数清单列表

| Num | Designator | Comment | Component | LIB | Footprint | LIB |
|-----|------------|-------------------|-----------|-------------------|------------|-------------------|
| 1 | R1-R7 | | RES2 | Mis* Devices | AXIAL-0.3 | Mis* Devices |
| 2 | C1 | 10uF | Cap Pol1 | Mis* Devices | EC2/5 | 考试下发 库 |
| 3 | C2, C3 | 0.1uF , 0.01uF | CAP | Mis* Devices | CC2.5 | 考试下发 库 |
| 4 | Y1 | | SPEAKER | Mis* Devices | HDR1 X2 | Mis*Conn ector |
| 5 | Q1 | 8050 | 2N3904 | Mis* Devices | TO-92 A | Mis* Devices |
| 6 | U1 | NE55 6 | NE556 | 考试下发 库 | DIP-1 4 | Mis* Devices |
| 7 | S1 | | SW-SPST | Mis*Conn ector | 自制 ZS6 | 自制 |
| 8 | P1 | | Header 2 | Mis*Conn ector | HDR1 X2 | Mis*Conn ector |

④提交作品材料

设计完成后需提交 555 报警器电路项目文件，即以考生号命名的文件夹。（注意所有文件按照要求保存在考生文件夹下）。

(2) 实施条件

台式电脑（2G 内存，200G 以上硬盘，WindowsXP 以上系统）；设计软件：Altium Designer 2016 版本。

(3) 考核时量

考核时间为：120 分钟

(4) 评分细则

| 序号 | 考核内容 | 分值 | 得分 | 备注 |
|-------------------|---|-----|----|----|
| 一、工程创建与库文件准备(15分) | 正确创建 PCB 设计工程文件、原理图文件、PCB 文件，并按规定命名保存在指定的路径目录 | 5 分 | | |
| | 创建原理图库*.schlib, 创建新元件, 元件引脚序号, 命名等正确 | 5 分 | | |
| | 创建 PCB 封装库*.pcbplib, 创建新元件封装, 元件封装尺寸、焊盘命名正确 | 5 分 | | |
| 二、原理图 | 1、创建原理图文件、按照考核文档格式要 | 5 分 | | |

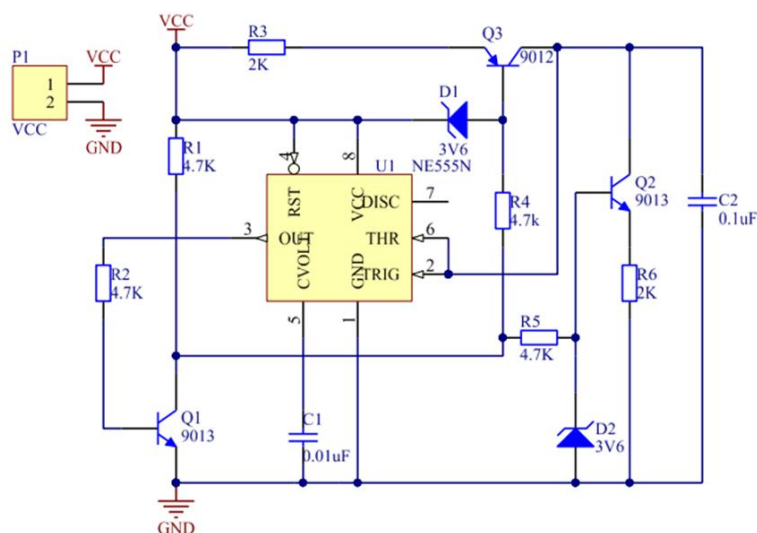
| | | | | |
|--------------------|--|--|-----|--|
| (30分) | 求设计原理图版面属性，包括文档版面，捕捉栅格，可视栅格，电气栅格 | | | |
| | 2、从元件库中调用合适的元器件符号模型，并正确设置所有元件的属性包括标号、封装和参数 | 5分 | | |
| | 3、对原理图元件连线，无连线错误 | 5分 | | |
| | 4、原理图绘制逻辑关系清晰，绘图整齐合理美观 | 5分 | | |
| | 5、生成BOM文件，格式为PDF/XLS | 5分 | | |
| | 6、对原理图运行电气规则检查，编译之后没有错误信息 | 5分 | | |
| 十一、PCB规则及布局布线(45分) | 1、创建制定大小PCB尺寸，设置好keepoutLayer | 5分 | | |
| | 2、设置布线层，在指定的层布线 | 5分 | | |
| | 3、设置好原点、放置定位孔和安装孔 | 5分 | | |
| | 4、设置安全间距、线宽等规则，PCB满足设计规则 | 5分 | | |
| | 6、PCB符合IPC国际标准，无漏连线、错连线 | 5分 | | |
| | 7、按要求完成丝印、拼板、泪滴、覆铜、阻焊等工艺设计要求；a.焊盘泪滴 b.整理丝印 | 5分 | | |
| | 8、对PCB进行设计规则检查DRC，无错误提示 | 5分 | | |
| | 9、对原理图生成BOM表 | 5分 | | |
| | 10、对PCB版图添加年月日丝印 | 5分 | | |
| | 四、操作规范6S(10分) | 正确使用电脑和设计软件平台，操作步骤符合规范 符合企业6S管理要求以及安全用电意识 | 10分 | |
| 总分 | | 100分 | | |

10. 试题编号：3-10：三角波发生器电路 PCB 版图设计

(1) 任务描述

根据产品原理图参考资料和所给的技术参数、工作环境和适用范围等指标，按照 PCB 布局、布线的基本原则，合理的设计出 PCB 图。

① 电路原理图和元件资料

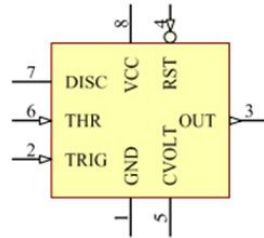


②步骤

- 1、创建一个文件夹：D:\考生号。
- 2、创建一个项目，名称为：mytest10.PrjPCB。
- 3、创建一个原理图文档，名称为：test10.schdoc。纸张大小为：A4，可视栅格为10，捕捉栅格为10，电气栅格为5。
- 4、创建原理图库文件，名称为：testlib10.schlib。完成下列元件绘制，名称为：NE555_NEW。
- 5、创建 PCB 封装库文件，名称为：testlib10.pcblib。
- 6、根据上述原理图完成原理图的绘制。
- 7、对原理图进行编译，排除电路中存在的错误。
- 8、创建 PCB 文档名称为：test10.pcbdoc，文档大小：1600*1000。
- 9、将原理图导入到 PCB 中。
- 10、设置布线规则。
 - a.PCB 为：双面板
 - b.安全间距：14mil
 - c.布线宽度为：
 - VCC 为 24~30mil，典型值为 28mil。
 - GND 为 24~32mil，典型值为 30mil。

其他 为 12~18mil，典型值为 14mil。

- 11、按照 IPC 标准和实用性原则，对 PCB 进行布局和布线。
- 12、完成 PCB 板丝印整理、补泪滴以及覆铜，并在 PCB 上添加年月日及考生号。
- 13、对 PCB 进行 DRC 校验，并修改错误。
- 14、生成 BOM 表，格式为 xls 或 PDF。



自制 NE555_NEW 元件

③元器件参数清单列表

| N um | Desig nator | Com ment | Compone nt | LIB | Footp rint | LIB |
|------|-------------|-----------|---------------|----------------|-------------|----------------|
| 1 | P1 | VCC | Header 2 | Mis*Conn ector | HDR1X 2 | Mis*Conn ector |
| 2 | C1~C2 | 103, 104 | Cap | Mis* Devices | CC2.5 | 考试下发 库 |
| 3 | R1~R6 | | RES 2 | Mis* Devices | AXIAL -0.3 | Mis* Devices |
| 4 | U1 | NE55 5 | NE555NEW | 自制库 | DIP-8 | Mis* Devices |
| 5 | Q1~Q3 | 9012 9013 | 2N3904 2N3906 | Mis* Devices | TO-92 A | Mis* Devices |
| 6 | D1,D2 | 3v6 | D zener | Mis* Devices | 新建 Diode0.3 | 自制库 |

④提交作品材料

设计完成后需提交三角波发生器电路项目文件，即以考生号命名的文件夹。（注意所有文件按照要求保存在考生文件夹下）。

(2) 实施条件

台式电脑（2G 内存，200G 以上硬盘，WindowsXP 以上系统）；设计软件：Altium Designer 2016 版本。

(3) 考核时量

考核时间为：120 分钟

(4) 评分细则

| 序号 | 考核内容 | 分值 | 得分 | 备注 |
|---------------------|---|-----|----|----|
| 一、工程创建与库文件准备(15分) | 正确创建 PCB 设计工程文件、原理图文件、PCB 文件，并按规定命名保存在指定的路径目录 | 5 分 | | |
| | 创建原理图库*.schlib, 创建新元件，元件引脚序号，命名等正确 | 5 分 | | |
| | 创建 PCB 封装库*.pcblib, 创建新元件封装，元件封装尺寸、焊盘命名正确 | 5 分 | | |
| 二、原理图(30分) | 1、创建原理图文件、按照考核文档格式要求设计原理图版面属性，包括文档版面，捕捉栅格，可视栅格，电气栅格 | 5 分 | | |
| | 2、从元件库中调用合适的元器件符号模型，并正确设置所有元件的属性包括标号、封装和参数 | 5 分 | | |
| | 3、对原理图元件连线，无连线错误 | 5 分 | | |
| | 4、原理图绘制逻辑关系清晰，绘图整齐合理美观 | 5 分 | | |
| | 5、生成 BOM 文件，格式为 PDF/XLS | 5 分 | | |
| | 6、对原理图运行电气规则检查，编译之后没有错误信息 | 5 分 | | |
| 十二、PCB 规则及布局布线(45分) | 1、创建制定大小 PCB 尺寸，设置好 keepoutLayer | 5 分 | | |
| | 2、设置布线层，在指定的层布线 | 5 分 | | |
| | 3、设置好原点、放置定位孔和安装孔 | 5 分 | | |
| | 4、设置安全间距、线宽等规则，PCB 满足设计规则 | 5 分 | | |
| | 6、PCB 符合 IPC 国际标准，无漏连线、错连线 | 5 分 | | |
| | 7、按要求完成丝印、拼板、泪滴、覆铜、阻焊等工艺设计要求；a. 焊盘泪滴 b. 整理丝印 | 5 分 | | |
| | 8、对 PCB 进行设计规则检查 DRC，无错误提示 | 5 分 | | |
| | 9、对原理图生成 BOM 表 | 5 分 | | |
| | 10、对 PCB 版图添加年月日丝印 | 5 分 | | |

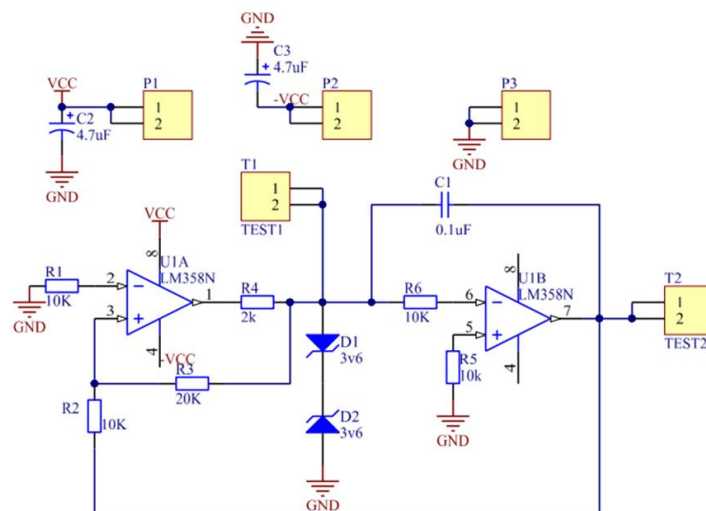
| | | | | |
|-----------------|--|-------|--|--|
| 四、操作规范 6S (10分) | 正确使用电脑和设计软件平台，操作步骤符合规范 符合企业 6S 管理要求以及安全用电意识 | 10 分 | | |
| 总分 | | 100 分 | | |

11. 试题编号：3-11：运放波形产生电路 PCB 版图设计

(1) 任务描述

根据产品原理图参考资料和所给的技术参数、工作环境和适用范围等指标，按照 PCB 布局、布线的基本原则，合理的设计出 PCB 图。

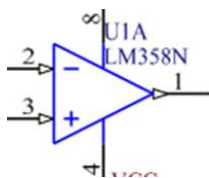
① 电路原理图和元件资料



② 步骤

- 1、创建一个文件夹：D:\考生号。
- 2、创建一个项目，名称为：mytest11.PrjPCB。
- 3、创建一个原理图文档，名称为：test11.schdoc。纸张大小为：A4，可视栅格为 10，捕捉栅格为 10，电气栅格为 5。
- 4、创建原理图库文件，名称为：testlib11.schlib。完成下列元件绘制，名称为：LM358。
- 5、创建 PCB 封装库文件，名称为：testlib11.pclib。
- 6、根据上述原理图完成原理图的绘制。

- 7、对原理图进行编译，排除电路中存在的错误。
- 8、创建 PCB 文档名称为：test11.pcbdoc，文档大小：1800*1000。
- 9、将原理图导入到 PCB 中。
- 10、设置布线规则。
 - a.PCB 为：单面板
 - b.安全间距：14mil
 - c.布线宽度为：
 - VCC 为 24~30mil，典型值为 28mil。
 - GND 为 24~32mil，典型值为 30mil。
 - 其他 为 12~18mil，典型值为 14mil。
- 11、按照 IPC 标准和实用性原则，对 PCB 进行布局和布线。
- 12、完成 PCB 板丝印整理、补泪滴以及覆铜，并在 PCB 上添加年月日及考生号。
- 13、对 PCB 进行 DRC 校验，并修改错误。
- 14、生成 BOM 表，格式为 xls 或 PDF。



自制 LM358 元件

③ 元器件参数清单列表

| Num | Designator | Comment | Component | LIB | Footprint | LIB |
|-----|------------|---------|-----------|-------------------------|------------|-------------------------|
| 1 | P1~P6 | | Header 2 | Miscellaneous Connector | HDR1X 2 | Miscellaneous Connector |
| 2 | C1, C2, C3 | | Cap | Miscellaneous Devices | 自制 CAP | 自制库 |
| 3 | R1~R6 | | RES 2 | Miscellaneous Devices | axial-0. 3 | Miscellaneous Devices |
| 4 | U1 | LM35 8 | LM358 | 下发库 | DIP-8 | Miscellaneous Devices |

④ 提交作品材料

设计完成后需提交运放波形产生电路项目文件，即以考生号命名的文件夹。(注

意所有文件按照要求保存在考生文件夹下)。

(2) 实施条件

台式电脑(2G内存, 200G以上硬盘, WindowsXP以上系统); 设计软件: Altium Designer 2016 版本。

(3) 考核时量

考核时间为: 120 分钟

(4) 评分细则

| 序号 | 考核内容 | 分值 | 得分 | 备注 |
|---------------------|---|-----|----|----|
| 一、工程创建与库文件准备(15分) | 正确创建 PCB 设计工程文件、原理图文件、PCB 文件, 并按规定命名保存在指定的路径目录 | 5 分 | | |
| | 创建原理图库*.schlib, 创建新元件, 元件引脚序号, 命名等正确 | 5 分 | | |
| | 创建 PCB 封装库*.pcblib, 创建新元件封装, 元件封装尺寸、焊盘命名正确 | 5 分 | | |
| 二、原理图(30分) | 1、创建原理图文件、按照考核文档格式要求设计原理图版面属性, 包括文档版面, 捕捉栅格, 可视栅格, 电气栅格 | 5 分 | | |
| | 2、从元件库中调用合适的元器件符号模型, 并正确设置所有元件的属性包括标号、封装和参数 | 5 分 | | |
| | 3、对原理图元件连线, 无连线错误 | 5 分 | | |
| | 4、原理图绘制逻辑关系清晰, 绘图整齐合理美观 | 5 分 | | |
| | 5、生成 BOM 文件, 格式为 PDF/XLS | 5 分 | | |
| | 6、对原理图运行电气规则检查, 编译之后没有错误信息 | 5 分 | | |
| 十三、PCB 规则及布局布线(45分) | 1、创建制定大小 PCB 尺寸, 设置好 keepoutLayer | 5 分 | | |
| | 2、设置布线层, 在指定的层布线 | 5 分 | | |
| | 3、设置好原点、放置定位孔和安装孔 | 5 分 | | |
| | 4、设置安全间距、线宽等规则, PCB 满足设计规则 | 5 分 | | |
| | 6、PCB 符合 IPC 国际标准, 无漏连线、错连线 | 5 分 | | |
| | 7、按要求完成丝印、拼板、泪滴、覆铜、 | 5 分 | | |

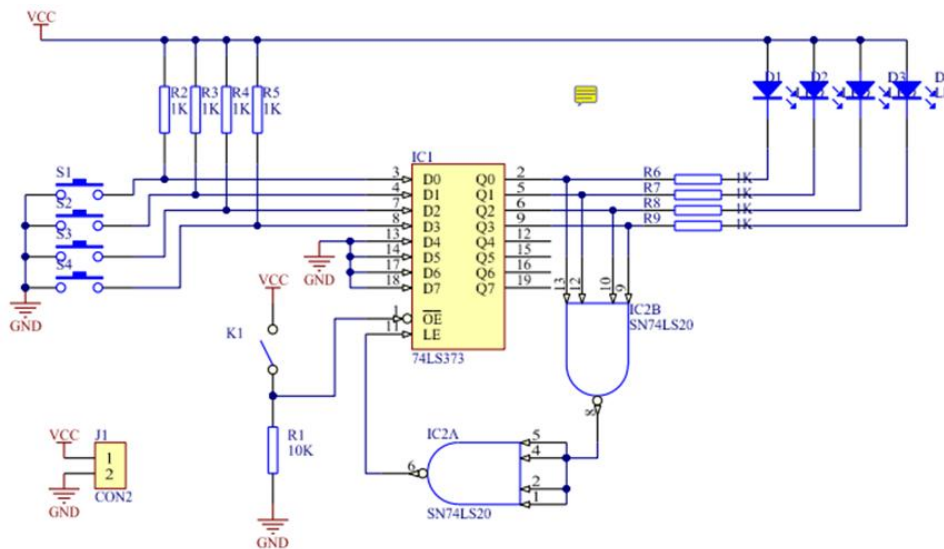
| | | | | |
|-----------------|--|-------|--|--|
| | 阻焊等工艺设计要求；a. 焊盘泪滴 b. 整理丝印 | | | |
| | 8、对 PCB 进行设计规则检查 DRC，无错误提示 | 5 分 | | |
| | 9、对原理图生成 BOM 表 | 5 分 | | |
| | 10、对 PCB 版图添加年月日丝印 | 5 分 | | |
| 四、操作规范 6S（10 分） | 正确使用电脑和设计软件平台，操作步骤符合规范 符合企业 6S 管理要求以及安全用电意识 | 10 分 | | |
| 总分 | | 100 分 | | |

12. 试题编号：3-12：简易多路抢答器电路 PCB 版图设计

(1) 任务描述

根据产品原理图参考资料和所给的技术参数、工作环境和适用范围等指标，按照 PCB 布局、布线的基本原则，合理的设计出 PCB 图。

① 电路原理图和元件资料



② 步骤

- 1、创建一个文件夹：D:\考生号。
- 2、创建一个项目，名称为：mytest12.PrjPCB。
- 3、创建一个原理图文档，名称为：test12.schdoc。纸张大小为：A4，可视栅格为 5，捕捉栅格为 10，电气栅格为 2。

4、创建原理图库文件，名称为：testlib12.schlib。

5、创建 PCB 封装库文件，名称为：testlib12.pcblib。按照下列封装尺寸，完成封装的绘制，名称为：DIP20。

6、根据上述原理图完成原理图的绘制。

7、对原理图进行编译，排除电路中存在的错误。

8、创建 PCB 文档名称为：test12.pcbdoc，文档大小：2400*1500。

9、将原理图导入到 PCB 中。

10、设置布线规则。

a.PCB 为：单面板

b.安全间距：12mil

c.布线宽度为：

VCC 为 25~30mil，典型值为 26mil。

GND 为 25~32mil，典型值为 24mil。

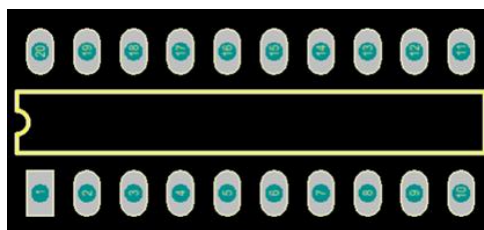
其他 为 12~18mil，典型值为 14mil。

11、按照 IPC 标准和实用性原则，对 PCB 进行布局和布线。

12、完成 PCB 板丝印整理、补泪滴以及覆铜，并在 PCB 上添加年月日及考生号。

13、对 PCB 进行 DRC 校验，并修改错误。

14、生成 BOM 表，格式为 xls 或 PDF。



自制封装 DIP20

焊盘尺寸为 100*60mil，孔径为 40mil，相邻焊盘上下间距为 100mil，左右间距为 300mil

③元器件参数清单列表

| Num | Designator | Comment | Component | LIB | Footprint | LIB |
|-----|------------|---------|-----------|-------------------|------------|-------------------|
| 1 | R1-R5 | | RES2 | Mis* Devices | AXIAL-0.3 | Mis* Devices |
| 2 | S1-S4 | | SW-PB | 考试下 发库 | WD4 | 考试下 发库 |
| 3 | J1 | VCC | Header 2 | Mis* Connector | HDR1 X2 | Mis*Conn ector |
| 4 | D1-D2 | LED | LED0 | Mis* Devices | LED3. 5 | 考试下 发库 |
| 5 | IC1 | 74HC373 | 74LS373 | 考试下 发库 | 自制 DIP20 | 自制库 |
| 6 | IC2 | 74HC20 | 74LS20 | 考试下 | DIP-16 | Mis* |

④提交作品材料

设计完成后需提交简易多路抢答器电路项目文件，即以考生号命名的文件夹。
(注意所有文件按照要求保存在考生文件夹下)。

(2) 实施条件

台式电脑(2G内存, 200G以上硬盘, WindowsXP以上系统); 设计软件: Altium Designer 2016 版本。

(3) 考核时量

考核时间为: 120 分钟

(4) 评分细则

| 序号 | 考核内容 | 分值 | 得分 | 备注 |
|-------------------|---|-----|----|----|
| 一、工程创建与库文件准备(15分) | 正确创建 PCB 设计工程文件、原理图文件、PCB 文件, 并按规定命名保存在指定的路径目录 | 5 分 | | |
| | 创建原理图库*. schlib, 创建新元件, 元件引脚序号, 命名等正确 | 5 分 | | |
| | 创建 PCB 封装库*. pcblib, 创建新元件封装, 元件封装尺寸、焊盘命名正确 | 5 分 | | |
| 二、原理图(30分) | 1、创建原理图文件、按照考核文档格式要求设计原理图版面属性, 包括文档版面, 捕捉栅格, 可视栅格, 电气栅格 | 5 分 | | |
| | 2、从元件库中调用合适的元器件符号模型, 并正确设置所有元件的属性包括标号、封装和参数 | 5 分 | | |

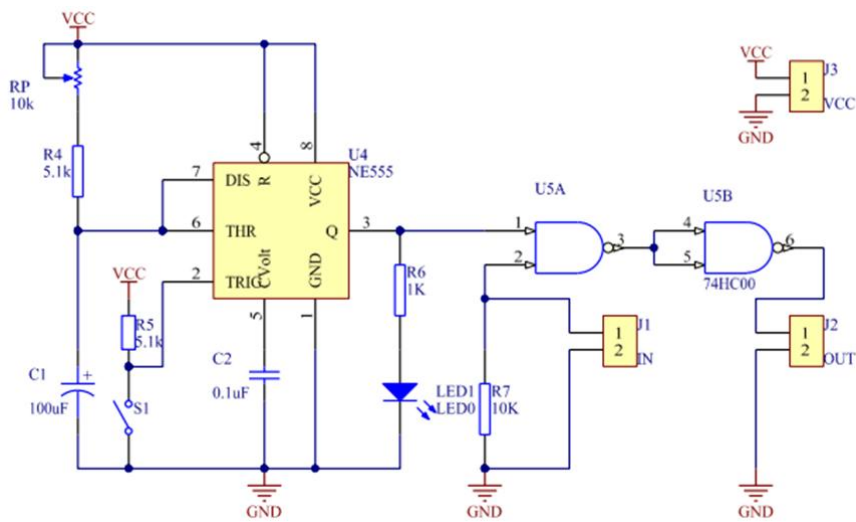
| | | | | |
|--------------------|--|--|-----|--|
| | 3、对原理图元件连线，无连线错误 | 5分 | | |
| | 4、原理图绘制逻辑关系清晰，绘图整齐合理美观 | 5分 | | |
| | 5、生成BOM文件，格式为PDF/XLS | 5分 | | |
| | 6、对原理图运行电气规则检查，编译之后没有错误信息 | 5分 | | |
| 十四、PCB规则及布局布线(45分) | 1、创建制定大小PCB尺寸，设置好keepoutLayer | 5分 | | |
| | 2、设置布线层，在指定的层布线 | 5分 | | |
| | 3、设置好原点、放置定位孔和安装孔 | 5分 | | |
| | 4、设置安全间距、线宽等规则，PCB满足设计规则 | 5分 | | |
| | 6、PCB符合IPC国际标准，无漏连线、错连线 | 5分 | | |
| | 7、按要求完成丝印、拼板、泪滴、覆铜、阻焊等工艺设计要求；a.焊盘泪滴 b.整理丝印 | 5分 | | |
| | 8、对PCB进行设计规则检查DRC，无错误提示 | 5分 | | |
| | 9、对原理图生成BOM表 | 5分 | | |
| | 10、对PCB版图添加年月日丝印 | 5分 | | |
| | 四、操作规范6S(10分) | 正确使用电脑和设计软件平台，操作步骤符合规范 符合企业6S管理要求以及安全用电意识 | 10分 | |
| 总分 | | 100分 | | |

13.试题编号：3-13：频率计信号处理电路PCB版图设计

(1) 任务描述

根据产品原理图参考资料和所给的技术参数、工作环境和适用范围等指标，按照PCB布局、布线的基本原则，合理的设计出PCB图。

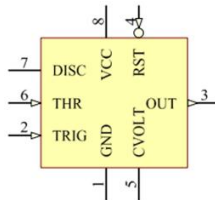
①电路原理图和元件资料



②步骤

- 1、创建一个文件夹：D:\考生号。
- 2、创建一个项目，名称为：mytest13.PrjPCB。
- 3、创建一个原理图文档，名称为：test13.schdoc。纸张大小为：A4，可视栅格为5，捕捉栅格为10，电气栅格为4。
- 4、创建原理图库文件，名称为：testlib13.schlib，并完成下面元件的绘制。元件名称为：NE555_NEW。
- 5、创建PCB封装库文件，名称为：testlib13.pcblib。
- 6、根据上述原理图完成原理图的绘制。
- 7、对原理图进行编译，排除电路中存在的错误。
- 8、创建PCB文档名称为：test13.pcbdoc，文档大小：2300*1300。
- 9、将原理图导入到PCB中。
- 10、设置布线规则。
 - a、PCB为：双面板
 - b、安全间距：10mil
 - c、布线宽度为：
 - VCC 为24~30mil，典型值为28mil。
 - GND 为25~32mil，典型值为30mil。
 - 其他 为14~18mil，典型值为15mil。

- 11、按照 IPC 标准和实用性原则，对 PCB 进行布局和布线。
- 12、完成 PCB 板丝印整理、补泪滴以及覆铜，并在 PCB 上添加年月日及考生号。
- 13、对 PCB 进行 DRC 校验，并修改错误。
- 14、生成 BOM 表，格式为 xls 或 PDF。



自制 NE555_NEW 元件

③元器件参数清单列表

| Num | Designator | Comment | Component | LIB | Footprint | LIB |
|-----|------------|---------|-----------|---------------|-----------|---------------|
| 1 | J1-J3 | | Header 2 | Mis*Connector | HDR1X2 | Mis*Connector |
| 2 | C1 | 100uF | Cap Pol1 | Mis*Devices | EC2/5 | 考试下发库 |
| 3 | C2 | 0.1uF | Cap | Mis*Devices | CC2.5 | 考试下发库 |
| 4 | R4~R7 | | RES 2 | Mis* | AXIAL | Mis* |
| | | | | Devices | -0.3 | Devices |
| 5 | RP | 10k | RPot | Mis*Devices | DWQ | Mis*Devices |
| 6 | LED1 | LED | LED0 | Mis*Devices | LED3.5 | 下发库 |
| 7 | S1 | | SW-PB | 考试下发库 | WD4 | 考试下发库 |
| 8 | U4 | NE555 | NE555NEW | 自制库 | DIP-8 | Mis*Devices |
| 9 | U5 | 74HC00 | 74LS00 | 下发库 | DIP-14 | Mis*Devices |

④提交作品材料

设计完成后需提交频率计信号处理电路项目文件，即以考生号命名的文件夹。
 （注意所有文件按照要求保存在考生文件夹下）。

(2) 实施条件

台式电脑（2G 内存，200G 以上硬盘，WindowsXP 以上系统）；设计软件：Altium Designer 2016 版本。

（3）考核时量

考核时间为：120 分钟

（4）评分细则

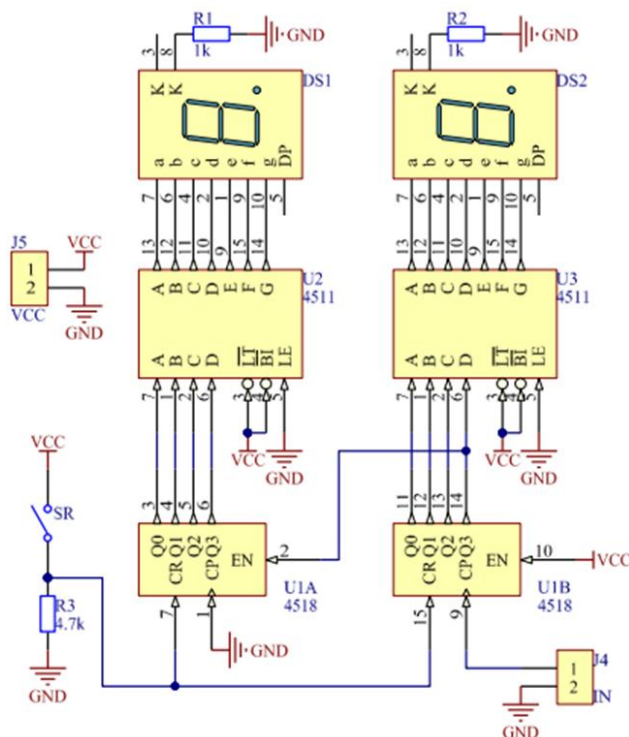
| 序号 | 考核内容 | 分值 | 得分 | 备注 |
|---------------------|---|--|------|----|
| 一、工程创建与库文件准备（15分） | 正确创建 PCB 设计工程文件、原理图文件、PCB 文件，并按规定命名保存在指定的路径目录 | 5 分 | | |
| | 创建原理图库*.schlib, 创建新元件，元件引脚序号，命名等正确 | 5 分 | | |
| | 创建 PCB 封装库*.pcblib, 创建新元件封装，元件封装尺寸、焊盘命名正确 | 5 分 | | |
| 二、原理图（30分） | 1、创建原理图文件、按照考核文档格式要求设计原理图版面属性，包括文档版面，捕捉栅格，可视栅格，电气栅格 | 5 分 | | |
| | 2、从元件库中调用合适的元器件符号模型，并正确设置所有元件的属性包括标号、封装和参数 | 5 分 | | |
| | 3、对原理图元件连线，无连线错误 | 5 分 | | |
| | 4、原理图绘制逻辑关系清晰，绘图整齐合理美观 | 5 分 | | |
| | 5、生成 BOM 文件，格式为 PDF/XLS | 5 分 | | |
| | 6、对原理图运行电气规则检查，编译之后没有错误信息 | 5 分 | | |
| 十五、PCB 规则及布局布线（45分） | 1、创建制定大小 PCB 尺寸，设置好 keepoutLayer | 5 分 | | |
| | 2、设置布线层，在指定的层布线 | 5 分 | | |
| | 3、设置好原点、放置定位孔和安装孔 | 5 分 | | |
| | 4、设置安全间距、线宽等规则，PCB 满足设计规则 | 5 分 | | |
| | 6、PCB 符合 IPC 国际标准，无漏连线、错连线 | 5 分 | | |
| | 7、按要求完成丝印、拼板、泪滴、覆铜、阻焊等工艺设计要求；a. 焊盘泪滴 b. 整理丝印 | 5 分 | | |
| | 8、对 PCB 进行设计规则检查 DRC，无错误提示 | 5 分 | | |
| | 9、对原理图生成 BOM 表 | 5 分 | | |
| | 10、对 PCB 版图添加年月日丝印 | 5 分 | | |
| | 四、操作规范 6S（10分） | 正确使用电脑和设计软件平台，操作步骤符合规范符合企业 6S 管理要求以及安全用电意识 | 10 分 | |
| 总分 | | 100 分 | | |

14. 试题编号：3-14：频率计计数电路 PCB 版图设计

（1）任务描述

根据产品原理图参考资料和所给的技术参数、工作环境和适用范围等指标，按照 PCB 布局、布线的基本原则，合理的设计出 PCB 图。

①电路原理图和元件资料



②步骤

- 1、创建一个文件夹：D:\考生号。
- 2、创建一个项目，名称为：mytest14.PrjPCB。
- 3、创建一个原理图文档，名称为：test14.schdoc。纸张大小为：A4，可视栅格为 5，捕捉栅格为 10，电气栅格为 4。
- 4、创建原理图库文件，名称为：testlib14.schlib。
- 5、创建 PCB 封装库文件，名称为：testlib14.pcbplib。完成以下 PCB 封装库绘制，名称为：7SEG。
- 6、根据上述原理图完成原理图的绘制。
- 7、对原理图进行编译，排除电路中存在的错误。
- 8、创建 PCB 文档名称为：test14.pcbdoc，文档大小：2400*2400。
- 9、将原理图导入到 PCB 中。

10、设置布线规则。

a.PCB 为：双面板

b.安全间距：12mil

c.布线宽度为：

VCC 为 25~30mil，典型值为 28mil。

GND 为 24~32mil，典型值为 30mil。

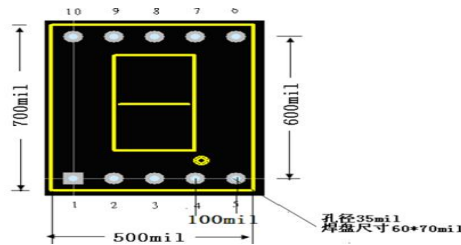
其他 为 14~18mil，典型值为 15mil。

11、按照 IPC 标准和实用性原则，对 PCB 进行布局和布线。

12、完成 PCB 板丝印整理、补泪滴以及覆铜，并在 PCB 上添加年月日及考生号。

13、对 PCB 进行 DRC 校验，并修改错误。

14、生成 BOM 表，格式为 xls 或 PDF。



自制封装 7SEG

③元器件参数清单列表

| Num | Designator | Comment | Component | LIB | Footprint | LIB |
|-----|------------|---------|-------------|---------------|------------|---------------|
| 1 | J4-J5 | | Header 2 | Mis*Connector | HDR1X2 | Mis*Connector |
| 2 | R1-R3 | | RES 2 | Mis*Devices | AXIAL-0.3 | Mis*Devices |
| 3 | SR | | SW-PB | 考试下发库 | WD4 | 考试下发库 |
| 4 | U2, U3 | CD4511 | 4511 | 下发库 | DIP-16 | Mis*Devices |
| 5 | U1 | CD4518 | 4518 | 下发库 | DIP-16 | Mis*Devices |
| 6 | DS1, DS2 | 数码管 | Dpy Blue-CC | 下发库 | 自制封装 7LED1 | 自制库 |

④提交作品材料

设计完成后需提交频率计计数电路项目文件，即以考生号命名的文件夹。（注意所有文件按照要求保存在考生文件夹下）。

(2) 实施条件

台式电脑(2G内存, 200G以上硬盘, WindowsXP以上系统); 设计软件: Altium Designer 2016 版本。

(3) 考核时量

考核时间为: 120 分钟

(4) 评分细则

| 序号 | 考核内容 | 分值 | 得分 | 备注 |
|---------------------|---|-----|----|----|
| 一、工程创建与库文件准备(15分) | 正确创建 PCB 设计工程文件、原理图文件、PCB 文件, 并按规定命名保存在指定的路径目录 | 5 分 | | |
| | 创建原理图库*. schlib, 创建新元件, 元件引脚序号, 命名等正确 | 5 分 | | |
| | 创建 PCB 封装库*. pcblib, 创建新元件封装, 元件封装尺寸、焊盘命名正确 | 5 分 | | |
| 二、原理图(30分) | 1、创建原理图文件、按照考核文档格式要求设计原理图版面属性, 包括文档版面, 捕捉栅格, 可视栅格, 电气栅格 | 5 分 | | |
| | 2、从元件库中调用合适的元器件符号模型, 并正确设置所有元件的属性包括标号、封装和参数 | 5 分 | | |
| | 3、对原理图元件连线, 无连线错误 | 5 分 | | |
| | 4、原理图绘制逻辑关系清晰, 绘图整齐合理美观 | 5 分 | | |
| | 5、生成 BOM 文件, 格式为 PDF/XLS | 5 分 | | |
| | 6、对原理图运行电气规则检查, 编译之后没有错误信息 | 5 分 | | |
| 十六、PCB 规则及布局布线(45分) | 1、创建制定大小 PCB 尺寸, 设置好 keepoutLayer | 5 分 | | |
| | 2、设置布线层, 在指定的层布线 | 5 分 | | |
| | 3、设置好原点、放置定位孔和安装孔 | 5 分 | | |
| | 4、设置安全间距、线宽等规则, PCB 满足设计规则 | 5 分 | | |
| | 6、PCB 符合 IPC 国际标准, 无漏连线、错连线 | 5 分 | | |
| | 7、按要求完成丝印、拼板、泪滴、覆铜、阻焊等工艺设计要求; a. 焊盘泪滴 b. 整理 | 5 分 | | |

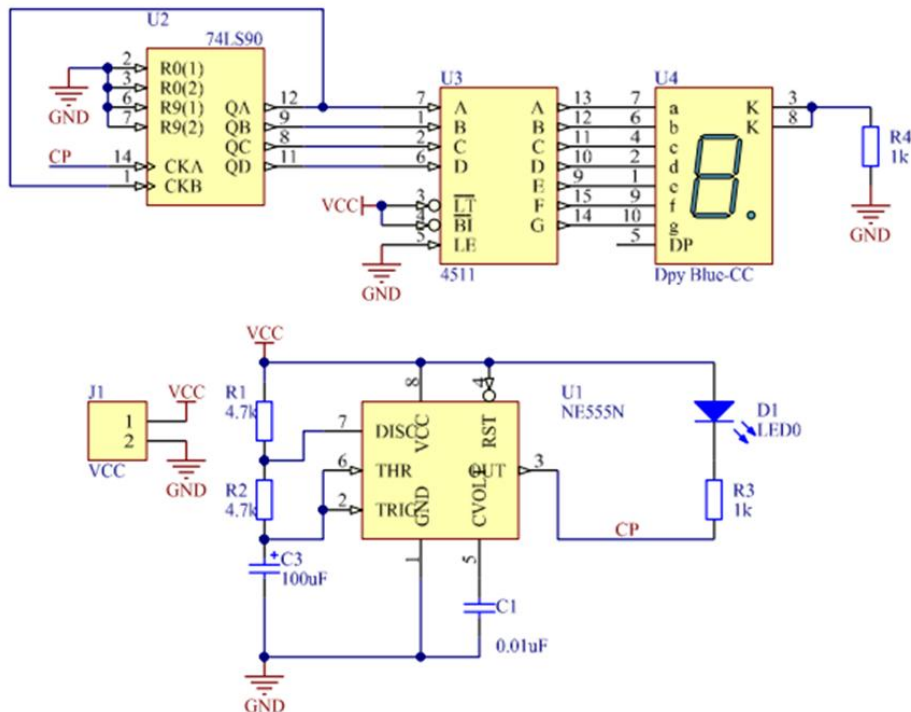
| | | | | |
|------------------|--|-------|--|--|
| | 丝印 | | | |
| | 8、对 PCB 进行设计规则检查 DRC，无错误提示 | 5 分 | | |
| | 9、对原理图生成 BOM 表 | 5 分 | | |
| | 10、对 PCB 版图添加年月日丝印 | 5 分 | | |
| 四、操作规范 6S (10 分) | 正确使用电脑和设计软件平台，操作步骤符合规范 符合企业 6S 管理要求以及安全用电意识 | 10 分 | | |
| 总分 | | 100 分 | | |

15. 试题编号：3-15: 简易计数显示电路 PCB 版图设计

(1) 任务描述

根据产品原理图参考资料和所给的技术参数、工作环境和适用范围等指标，按照 PCB 布局、布线的基本原则，合理的设计出 PCB 图。

① 电路原理图和元件资料



② 步骤

- 1、创建一个文件夹：D:\考生号。
- 2、创建一个项目，名称为：mytest15.PrjPCB。

3、创建一个原理图文档，名称为：test15.schdoc。纸张大小为：A4，可视栅格为 5，捕捉栅格为 10，电气栅格为 4。

4、创建原理图库文件，名称为：testlib15.schlib。

5、创建 PCB 封装库文件，名称为：testlib15.pcbliib，绘制封装焊盘尺寸为：70*90mil，焊盘间距为 200mil，焊孔大小为 40mil，外圆直径为 400mil，完成如下封装绘制，名称为：CAP2。

6、根据上述原理图完成原理图的绘制。

7、对原理图进行编译，排除电路中存在的错误。

8、创建 PCB 文档名称为：test15.pcbdoc，文档大小：2600*1300。

9、将原理图导入到 PCB 中。

10、设置布线规则。

a.PCB 为：双面板

b.安全间距：12mil

c.布线宽度为：

VCC 为 26~30mil，典型值为 28mil。

GND 为 26~32mil，典型值为 30mil。

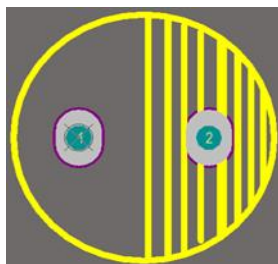
其他 为 12~18mil，典型值为 15mil。

11、按照 IPC 标准和实用性原则，对 PCB 进行布局和布线。

12、完成 PCB 板丝印整理、补泪滴以及覆铜，并在 PCB 上添加年月日及考生号。

13、对 PCB 进行 DRC 校验，并修改错误。

14、生成 BOM 表，格式为 xls 或 PDF。



自制封装 CAP2

③元器件参数清单列表

| N um | Desig nator | Com ment | Compone nt | LIB | Footp rint | LIB |
|---------|----------------|-------------|----------------|-------------------|---------------|-------------------|
| 1 | J1 | VCC | Header 2 | Mis*Conn ector | HDR1X 2 | Mis*Conn ector |
| 2 | C1 | 0.01u | Cap | Mis* | CC2.5 | 考试下发 |
| 3 | C2 | 100uF | Cap Pol1 | Mis* Devices | EC2/5 | 考试下发 库 |
| 4 | R1~R4 | | RES 2 | Mis* Devices | AXIAL -0.3 | Mis* Devices |
| 5 | D1 | LED | LED0 | Mis* Devices | LED3.5 | 考试下发 库 |
| 6 | U1 | NE55 5 | NE555NEW | 自制库 | DIP-8 | Mis* Devices |
| 7 | U2 | DM74LS90 | 74LS90 | 考试下发 库 | DIP-14 | Mis* Devices |
| 8 | U3 | CD4511 | 4511 | 考试下发 库 | DIP-16 | Mis* Devices |
| 9 | U4 | 数码 管 | Dpy Blue-CC | 考试下发 库 | H | Mis* Devices |

④提交作品材料

设计完成后需提交简易计数显示电路项目文件,即以考生号命名的文件夹。(注意所有文件按照要求保存在考生文件夹下)。

(2) 实施条件

台式电脑(2G内存,200G以上硬盘,WindowsXP以上系统);设计软件:Altium Designer 2016 版本。

(3) 考核时量

考核时间为:120分钟

(4) 评分细则

| 序号 | 考核内容 | 分值 | 得分 | 备注 |
|-------------------|--|----|----|----|
| 一、工程创建与库文件准备(15分) | 正确创建PCB设计工程文件、原理图文件、PCB文件,并按规定命名保存在指定的路径目录 | 5分 | | |
| | 创建原理图库*.schlib,创建新元件,元件引脚序号,命名等正确 | 5分 | | |
| | 创建PCB封装库*.pcblib,创建新元件封装,元件封装尺寸、焊盘命名正确 | 5分 | | |
| 二、原理图(30分) | 1、创建原理图文件、按照考核文档格式要求设计原理图版面属性,包括文档版面,捕 | 5分 | | |

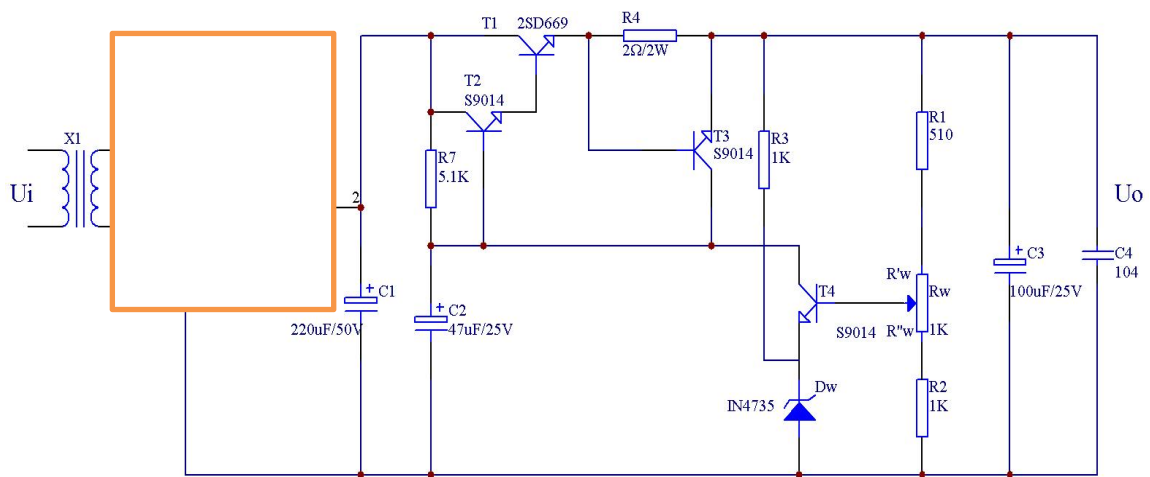
| | | | | |
|--------------------|--|------|--|--|
| | 捉栅格，可视栅格，电气栅格 | | | |
| | 2、从元件库中调用合适的元器件符号模型，并正确设置所有元件的属性包括标号、封装和参数 | 5分 | | |
| | 3、对原理图元件连线，无连线错误 | 5分 | | |
| | 4、原理图绘制逻辑关系清晰，绘图整齐合理美观 | 5分 | | |
| | 5、生成BOM文件，格式为PDF/XLS | 5分 | | |
| | 6、对原理图运行电气规则检查，编译之后没有错误信息 | 5分 | | |
| 十七、PCB规则及布局布线(45分) | 1、创建制定大小PCB尺寸，设置好keepoutLayer | 5分 | | |
| | 2、设置布线层，在指定的层布线 | 5分 | | |
| | 3、设置好原点、放置定位孔和安装孔 | 5分 | | |
| | 4、设置安全间距、线宽等规则，PCB满足设计规则 | 5分 | | |
| | 6、PCB符合IPC国际标准，无漏连线、错连线 | 5分 | | |
| | 7、按要求完成丝印、拼板、泪滴、覆铜、阻焊等工艺设计要求；a.焊盘泪滴 b.整理丝印 | 5分 | | |
| | 8、对PCB进行设计规则检查DRC，无错误提示 | 5分 | | |
| | 9、对原理图生成BOM表 | 5分 | | |
| | 10、对PCB版图添加年月日丝印 | 5分 | | |
| 四、操作规范6S(10分) | 正确使用电脑和设计软件平台，操作步骤符合规范 符合企业6S管理要求以及安全用电意识 | 10分 | | |
| 总分 | | 100分 | | |

四、小型电子产品硬件设计与开发模块

1. 试题编号：4-1: 串联稳压电源的设计与制作

(1) 任务描述

在下图给定下列部分电路的基础上，在图纸方框处设计电路构成一串联稳压电源给某一负载供电。



A. 要求

1、设计电路符合如下功能指标要求，并编写设计报告；

①输入电源：单相（AC）， $220V \pm 10\%$ ， $50HZ \pm 5\%$ ；

②输出电压：DC：+9~+15V，连续可调；

③输出电流：DC：0~800mA；

④负载效应： $\leq 5\%$ ；

⑤输出纹波噪声电压： $\leq 10mV$ （有效值）；

2、按设计电路和工艺要求制作调试样机；

3、操作规范、体现职业素养。

B. 说明

1、设计器件将提供实时备选器件；

2、设计报告基本要素齐全；

3、按设计电路领取元件，按工艺要求安装调试电路；

4、在必要情况下，为达到功能指标可以改变原有电路的元件参数；

5、提供 EWB/multisim 等通用仿真软件，提供常用办公软件，器件手册，器件清

单；

6、符合 6S 操作规程；

7、在必要情况下，为达到功能指标可以改变原有电路的元件参数。

C. 简述设计步骤

(2) 实施条件

串联稳压电源直流稳压电源：一台；电路板：一块；毫伏表：一台；数字示波器：一台；变压器：一台；数字万用表：一块；测试导线若干。

(3) 考核时量

考核时间为：120分钟

(4) 评分细则

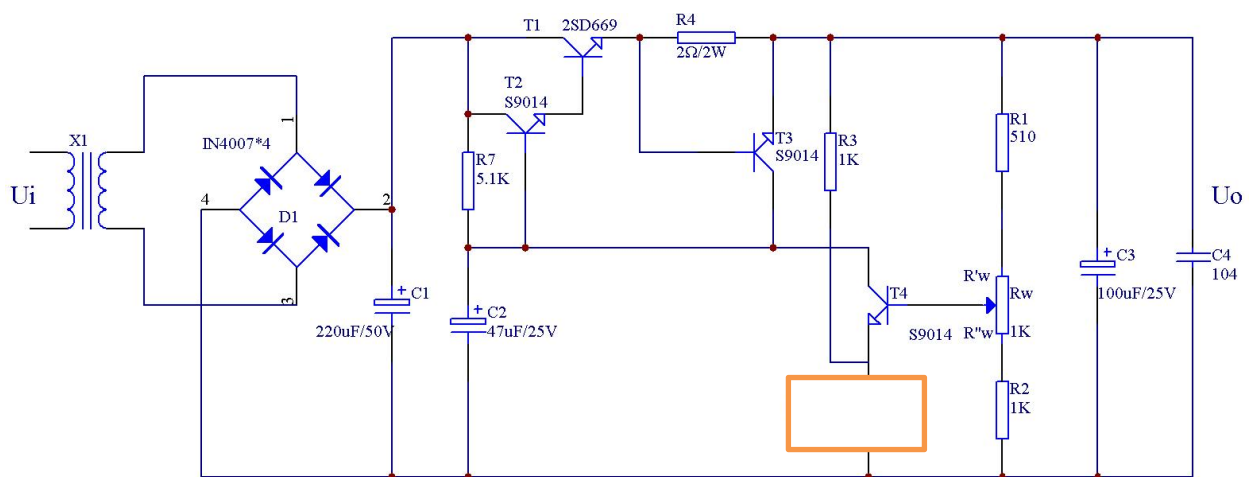
| 考核内容 | 评分细则 | 分值 | 评分 | 备注 |
|---------------|---|----|----|----|
| 职业素养 (20分) | 做好装配前准备。不清点电路图、仪表、工具、材料等操作每项扣2分。 | 5 | | |
| | 考试过程中，工具摆放不符合要求每次扣3分，操作结束后桌面及板凳不符合6S要求本项计0分。 | 10 | | |
| | 对耗材浪费，不爱惜工具，扣5分。损坏工具、仪表扣本大项的20分。选手发生严重违规操作或作弊，取消考生成绩。 | 5 | | |
| 工艺要求 (30分) | 正确选择电子元器件。不读色环电阻、不检测阻值扣3分。如有电容、晶体管等元件，不检测质量好坏扣2分。 | 5 | | |
| | 合理选择设备或工具对元件进行成型和插装。每2个成型或插装不符合要求的元件扣1分，累计超过12个元件本项记0分。 | 5 | | |

| | | | | |
|----------------|---|----|--|--|
| | <p>电路板作品要求符合 IPC-A-610 标准中各项可接受条件的要求(1级),即符合标准中的元件成型、插装、手工焊接等工艺要求可接受最低条件。</p> <p>1. 元器件选择正确,选错 1 个扣 1 分。</p> <p>2. 成型和插装符合工艺要求,1 处不符合扣 1 分。</p> <p>3. 元件引脚和焊盘浸润良好,无虚焊、空洞或堆焊现象。每出现 1 处虚焊、空洞或堆焊扣 1 分,短路扣 3 分,焊盘翘起、脱落 1 处扣 2 分。</p> <p>4. 损坏 1 只元器件扣 1 分,烫伤导线、塑料件、外壳 1 处扣 2 分,连接线焊接处线头不外露,否则 1 处扣 1 分。</p> <p>5. 插座插针垂直整齐,否则 1 个扣 1 分,插孔式元器件引脚长度 2-3mm,且剪切整齐,否则酌情扣 1 分。</p> <p>6. 整板焊接点未进行清洁处理扣 5 分。</p> | 20 | | |
| 电路调试 (50 分) | <p>电路通电正常工作,且各项功能完好。功能缺失按比例扣分。其中,开机烧电源或其他电路,本项记 0 分。</p> | 20 | | |
| | <p>测试参数及波形正确。即各项技术参数指标测觉值的上下限不超出要求的 10%。1 项不符合要求扣 2 分。</p> | 20 | | |
| | <p>正确选择和操作仪器设备对电路进行调试。仪器选择不当扣 4 分,仪器仪表使用不规范计 1 次扣 3 分,累计超过三次及以上本项计 0 分。</p> | 10 | | |

2. 试题编号: 4-2: 串联稳压电源的设计与制作

(1) 任务描述

在图给定下列部分电路的基础上,补充设计方框部分电路、并调试制作一串联稳压电源给某一负载供电。



A. 要求

1、设计电路符合如下功能指标要求，并编写设计报告；

①输入电源：单相（AC），220V±10%，50HZ±5%；

②输出电压：DC：+9~+15V，连续可调；

③输出电流：DC：0~800mA；

④负载效应：≤5%；

⑤输出纹波噪声电压：≤10mV（有效值）；

2、按设计电路和工艺要求制作调试样机；

3、操作规范、体现职业素养。

B. 说明

1、设计器件将提供实时备选器件；

2、设计报告基本要素齐全；

3、按设计电路领取元件，按工艺要求安装调试电路；

4、在必要情况下，为达到功能指标可以改变原有电路的元件参数；

5、提供 EWB/multisim 等通用仿真软件，提供常用办公软件，器件手册，器件清单；

6、符合 6S 操作规程；

7、在必要情况下，为达到功能指标可以改变原有电路的元件参数。

C. 简述设计步骤

(2) 实施条件

串联稳压电源直流稳压电源：一台；电路板：一块；毫伏表：一台；数字示波器：一台；变压器：一台；数字万用表：一块；测试导线若干。

(3) 考核时量

考核时间为：120分钟

(4) 评分细则

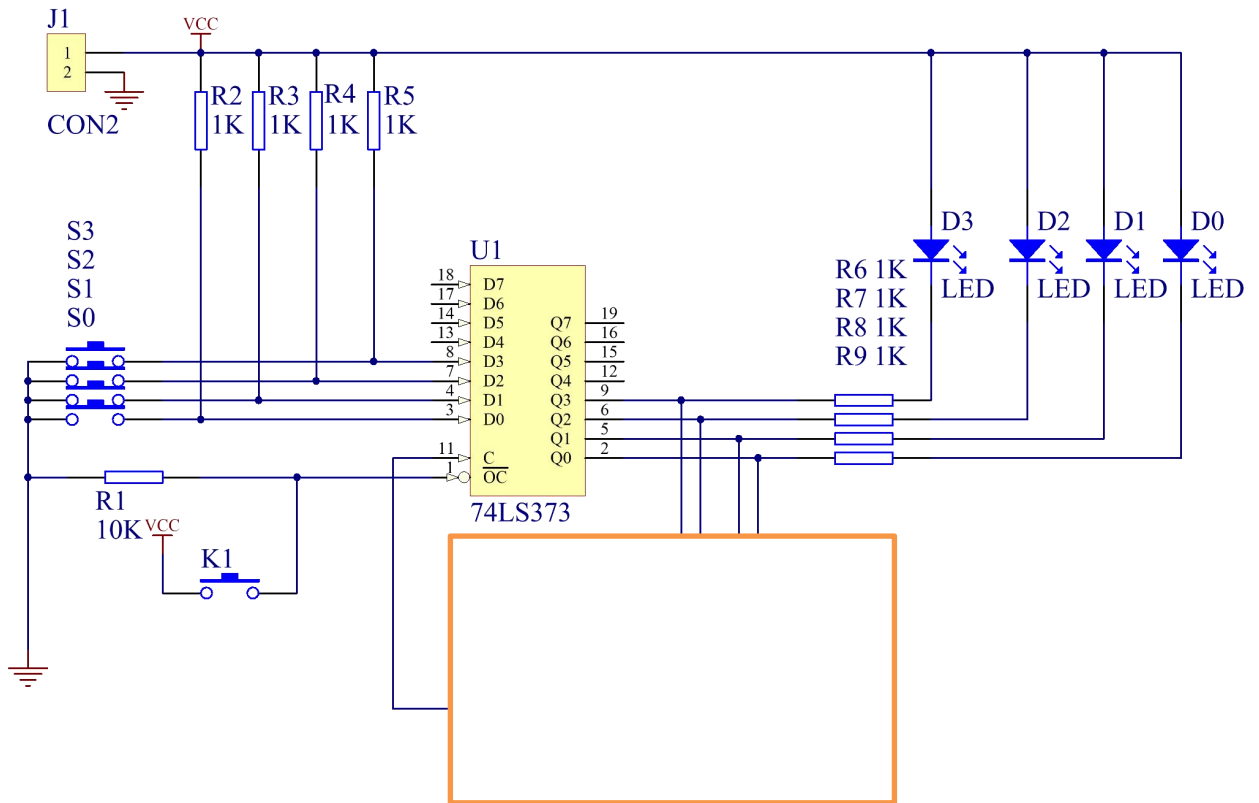
| 考核内容 | 评分细则 | 分值 | 评分 | 备注 |
|---------------|---|----|----|----|
| 职业素养 (20分) | 做好装配前准备。不清点电路图、仪表、工具、材料等操作每项扣2分。 | 5 | | |
| | 考试过程中，工具摆放不符合要求每次扣3分，操作结束后桌面及板凳不符合6S要求本项计0分。 | 10 | | |
| | 对耗材浪费，不爱惜工具，扣5分。损坏工具、仪表扣本大项的20分。选手发生严重违规操作或作弊，取消考生成绩。 | 5 | | |
| 工艺要求 (30分) | 正确选择电子元器件。不读色环电阻、不检测阻值扣3分。如有电容、晶体管等元件，不检测质量好坏扣2分。 | 5 | | |
| | 合理选择设备或工具对元件进行成型和插装。每2个成型或插装不符合要求的元件扣1分，累计超过12个元件本项记0分。 | 5 | | |

| | | | | |
|----------------|--|----|--|--|
| | <p>电路板作品要求符合 IPC-A-610 标准中各项可接受条件的要求(1级),即符合标准中的元件成型、插装、手工焊接等工艺要求可接受最低条件。</p> <ol style="list-style-type: none"> 1. 元器件选择正确,选错 1 个扣 1 分。 2. 成型和插装符合工艺要求,1 处不符合扣 1 分。 3. 元件引脚和焊盘浸润良好,无虚焊、空洞或堆焊现象。每出现 1 处虚焊、空洞或堆焊扣 1 分,短路扣 3 分,焊盘翘起、脱落 1 处扣 2 分。 4. 损坏 1 只元器件扣 1 分,烫伤导线、塑料件、外壳 1 处扣 2 分,连接线焊接处线头不外露,否则 1 处扣 1 分。 5. 插座插针垂直整齐,否则 1 个扣 1 分,插孔式元器件引脚长度 2-3mm,且剪切整齐,否则酌情扣 1 分。 6. 整板焊接点未进行清洁处理扣 5 分。 | 20 | | |
| 电路调试 (50 分) | <p>电路通电正常工作,且各项功能完好。功能缺失按比例扣分。其中,开机烧电源或其他电路,本项记 0 分。</p> | 20 | | |
| | <p>测试参数及波形正确。即各项技术参数指标测觉值的上下限不超出要求的 10%。1 项不符合要求扣 2 分。</p> | 20 | | |
| | <p>正确选择和操作仪器设备对电路进行调试。仪器选择不当扣 4 分,仪器仪表使用不规范计 1 次扣 3 分,累计超过三次及以上本项计 0 分。</p> | 10 | | |

3. 试题编号: 4-3: 抢答器的设计与制作

(1) 任务描述

在下图给定下列部分电路的基础上,在图纸方框处补充完成电路设计并制作一个简易 4 路抢答器。



A. 要求

1、设计电路符合如下功能指标要求，并编写设计报告；

①输入电源：VCC 直流+5V；

②产品能通过复位键对系统进行复位，准备开始抢答。

③能通过 S1~S4 进行抢答，并且相应的数码管能显示相应号码；

④一旦 S1~S4 有一路抢答成功，输出被锁存，直到再次按下复位键对系统进行复位，才能开始下轮抢答。

2、按设计电路和工艺要求制作调试样机；

3、操作规范、体现职业素养。

B. 说明

1、设计器件将提供实时备选器件；

2、设计报告基本要素齐全；

3、按设计电路领取元件，按工艺要求安装调试电路；

4、在必要情况下，为达到功能指标可以改变原有电路的元件参数；

5、提供 EWB/multisim 等通用仿真软件，提供常用办公软件，器件手册，器件清单；

6、符合 6S 操作规程；

7、在必要情况下，为达到功能指标可以改变原有电路的元件参数。

C. 简述设计步骤

(2) 实施条件

串联稳压电源直流稳压电源：一台；电路板：一块；毫伏表：一台；数字示波器：一台；变压器：一台；数字万用表：一块；测试导线若干。

(3) 考核时量

考核时间为：120 分钟

(4) 评分细则

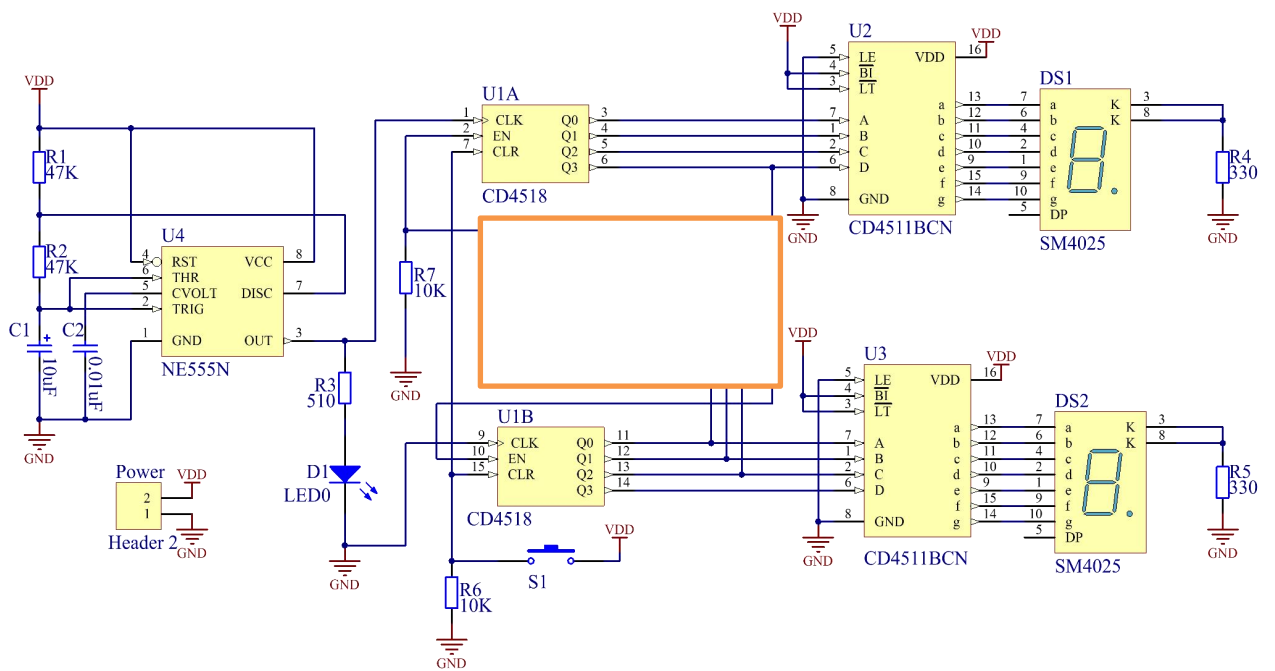
| 考核内容 | 评分细则 | 分值 | 评分 | 备注 |
|----------------|---|----|----|----|
| 职业素养 (20 分) | 做好装配前准备。不清点电路图、仪表、工具、材料等操作每项扣 2 分。 | 5 | | |
| | 考试过程中，工具摆放不符合要求每次扣 3 分，操作结束后桌面及板凳不符合 6S 要求本项计 0 分。 | 10 | | |
| | 对耗材浪费，不爱惜工具，扣 5 分。损坏工具、仪表扣本大项的 20 分。选手发生严重违规操作或作弊，取消考生成绩。 | 5 | | |
| 工艺要求 (30 分) | 正确选择电子元器件。不读色环电阻、不检测阻值扣 3 分。如有电容、晶体管等元件，不检测质量好坏扣 2 分。 | 5 | | |
| | 合理选择设备或工具对元件进行成型和插装。每 2 个成型或插装不符合要求的元件扣 1 分，累计超过 12 个元件本项记 0 分。 | 5 | | |

| | | | | |
|----------------|--|----|--|--|
| | <p>电路板作品要求符合 IPC-A-610 标准中各项可接受条件的要求(1级),即符合标准中的元件成型、插装、手工焊接等工艺要求可接受最低条件。</p> <ol style="list-style-type: none"> 1. 元器件选择正确,选错 1 个扣 1 分。 2. 成型和插装符合工艺要求,1 处不符合扣 1 分。 3. 元件引脚和焊盘浸润良好,无虚焊、空洞或堆焊现象。每出现 1 处虚焊、空洞或堆焊扣 1 分,短路扣 3 分,焊盘翘起、脱落 1 处扣 2 分。 4. 损坏 1 只元器件扣 1 分,烫伤导线、塑料件、外壳 1 处扣 2 分,连接线焊接处线头不外露,否则 1 处扣 1 分。 5. 插座插针垂直整齐,否则 1 个扣 1 分,插孔式元器件引脚长度 2-3mm,且剪切整齐,否则酌情扣 1 分。 6. 整板焊接点未进行清洁处理扣 5 分。 | 20 | | |
| 电路调试 (50 分) | <p>电路通电正常工作,且各项功能完好。功能缺失按比例扣分。其中,开机烧电源或其他电路,本项记 0 分。</p> | 20 | | |
| | <p>测试参数及波形正确。即各项技术参数指标测觉值的上下限不超出要求的 10%。1 项不符合要求扣 2 分。</p> | 20 | | |
| | <p>正确选择和操作仪器设备对电路进行调试。仪器选择不当扣 4 分,仪器仪表使用不规范计 1 次扣 3 分,累计超过三次及以上本项计 0 分。</p> | 10 | | |

4. 试题编号: 4-4: 数显定时器的设计与制作

(1) 任务描述

在下图给定下列部分电路的基础上,在图纸方框处补充设计电路并制作一个简易数显定时器。



A. 要求

1、设计电路符合如下功能指标要求，并编写设计报告；

- ①输入电源：直流+5V
- ②产品能设定定时时间，可定时 50 秒；
- ③能通过两位数码管将定时时间显示出来；
- ④能通过按键 SB1 对定时器进行清零；
- ⑤发光二极管每秒闪烁一次。

2、按设计电路和工艺要求制作调试样机；

3、操作规范、体现职业素养。

B. 说明

- 1、设计器件将提供实时备选器件；
- 2、设计报告基本要素齐全；
- 3、按设计电路领取元件，按工艺要求安装调试电路；
- 4、在必要情况下，为达到功能指标可以改变原有电路的元件参数；
- 5、提供 EWB/multisim 等通用仿真软件，提供常用办公软件，器件手册，器件清单；

6、符合 6S 操作规程；

7、在必要情况下，为达到功能指标可以改变原有电路的元件参数。

C. 简述设计步骤

(2) 实施条件

串联稳压电源直流稳压电源：一台；电路板：一块；毫伏表：一台；数字示波器：一台；变压器：一台；数字万用表：一块；测试导线若干。

(3) 考核时量

考核时间为：120 分钟

(4) 评分细则

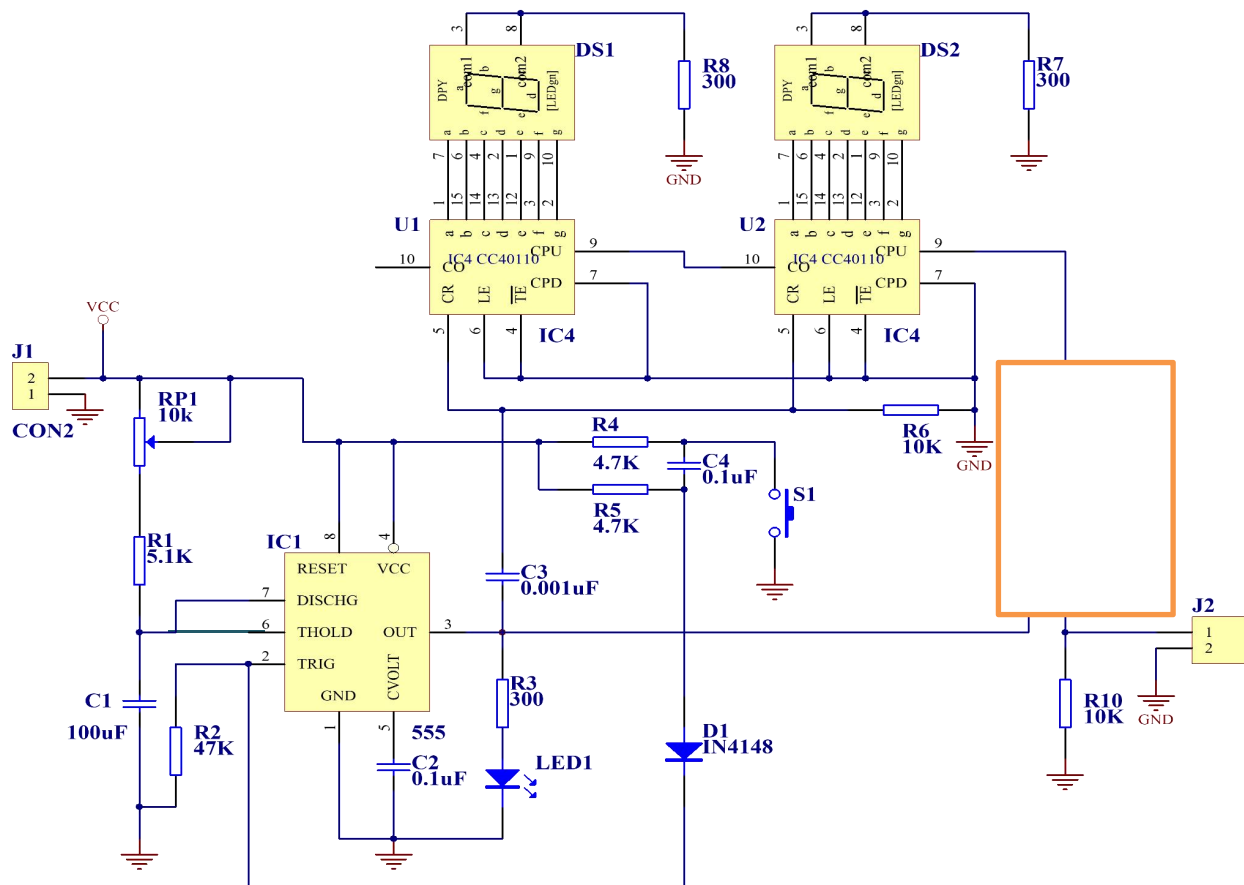
| 考核内容 | 评分细则 | 分值 | 评分 | 备注 |
|----------------|---|----|----|----|
| 职业素养 (20 分) | 做好装配前准备。不清点电路图、仪表、工具、材料等操作每项扣 2 分。 | 5 | | |
| | 考试过程中，工具摆放不符合要求每次扣 3 分，操作结束后桌面及板凳不符合 6S 要求本项计 0 分。 | 10 | | |
| | 对耗材浪费，不爱惜工具，扣 5 分。损坏工具、仪表扣本大项的 20 分。选手发生严重违规操作或作弊，取消考生成绩。 | 5 | | |
| 工艺要求 (30 分) | 正确选择电子元器件。不读色环电阻、不检测阻值扣 3 分。如有电容、晶体管等元件，不检测质量好坏扣 2 分。 | 5 | | |
| | 合理选择设备或工具对元件进行成型和插装。每 2 个成型或插装不符合要求的元件扣 1 分，累计超过 12 个元件本项记 0 分。 | 5 | | |

| | | | | |
|----------------|---|----|--|--|
| | <p>电路板作品要求符合 IPC-A-610 标准中各项可接受条件的要求(1级),即符合标准中的元件成型、插装、手工焊接等工艺要求可接受最低条件。</p> <p>1. 元器件选择正确,选错 1 个扣 1 分。</p> <p>2. 成型和插装符合工艺要求,1 处不符合扣 1 分。</p> <p>3. 元件引脚和焊盘浸润良好,无虚焊、空洞或堆焊现象。每出现 1 处虚焊、空洞或堆焊扣 1 分,短路扣 3 分,焊盘翘起、脱落 1 处扣 2 分。</p> <p>4. 损坏 1 只元器件扣 1 分,烫伤导线、塑料件、外壳 1 处扣 2 分,连接线焊接处线头不外露,否则 1 处扣 1 分。</p> <p>5. 插座插针垂直整齐,否则 1 个扣 1 分,插孔式元器件引脚长度 2-3mm,且剪切整齐,否则酌情扣 1 分。</p> <p>6. 整板焊接点未进行清洁处理扣 5 分。</p> | 20 | | |
| 电路调试 (50 分) | <p>电路通电正常工作,且各项功能完好。功能缺失按比例扣分。其中,开机烧电源或其他电路,本项记 0 分。</p> | 20 | | |
| | <p>测试参数及波形正确。即各项技术参数指标测觉值的上下限不超出要求的 10%。1 项不符合要求扣 2 分。</p> | 20 | | |
| | <p>正确选择和操作仪器设备对电路进行调试。仪器选择不当扣 4 分,仪器仪表使用不规范计 1 次扣 3 分,累计超过三次及以上本项计 0 分。</p> | 10 | | |

5. 试题编号: 4-5: 简易测频仪的设计与制作

(1) 任务描述

在下图给定下列部分电路的基础上,在图纸方框处设计电路并制作一个简易测频仪。



A. 要求

1、设计电路符合如下功能指标要求，并编写设计报告；

- ①输入电源：VCC 直流+5V；
- ②产品能测试输入被测信号的频率；
- ③频率精确到 1hz；
- ④能通过三位数码管将频率显示出来。

2、按设计电路和工艺要求制作调试样机；

3、操作规范、体现职业素养。

B. 说明

- 1、设计器件将提供实时备选器件；
- 2、设计报告基本要素齐全；

- 3、按设计电路领取元件，按工艺要求安装调试电路；
- 4、在必要情况下，为达到功能指标可以改变原有电路的元件参数；
- 5、提供 EWB/multisim 等通用仿真软件，提供常用办公软件，器件手册，器件清单；
- 6、符合 6S 操作规程；
- 7、在必要情况下，为达到功能指标可以改变原有电路的元件参数。

C. 简述设计步骤

(2) 实施条件

串联稳压电源直流稳压电源：一台；电路板：一块；毫伏表：一台；数字示波器：一台；变压器：一台；数字万用表：一块；测试导线若干。

(3) 考核时量

考核时间为：120 分钟

(4) 评分细则

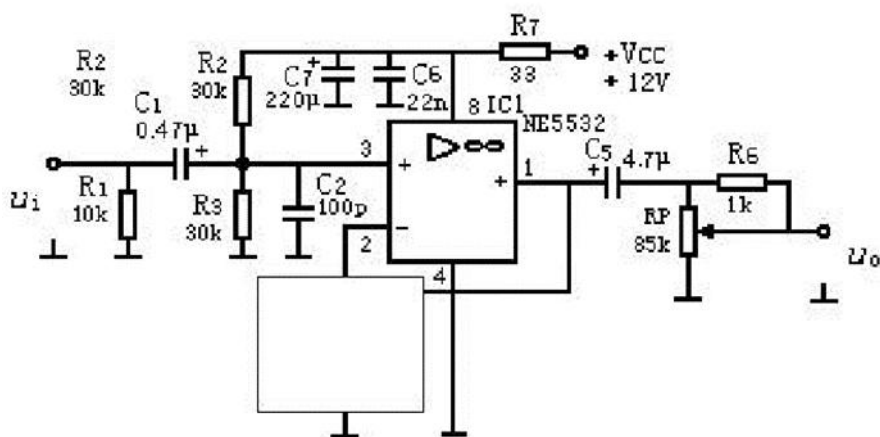
| 考核内容 | 评分细则 | 分值 | 评分 | 备注 |
|----------------|---|----|----|----|
| 职业素养 (20 分) | 做好装配前准备。不清点电路图、仪表、工具、材料等操作每项扣 2 分。 | 5 | | |
| | 考试过程中，工具摆放不符合要求每次扣 3 分，操作结束后桌面及板凳不符合 6S 要求本项计 0 分。 | 10 | | |
| | 对耗材浪费，不爱惜工具，扣 5 分。损坏工具、仪表扣本大项的 20 分。选手发生严重违规操作或作弊，取消考生成绩。 | 5 | | |
| 工艺要求 (30 分) | 正确选择电子元器件。不读色环电阻、不检测阻值扣 3 分。如有电容、晶体管等元件，不检测质量好坏扣 2 分。 | 5 | | |
| | 合理选择设备或工具对元件进行成型和插装。每 2 个成型或插装不符合要求的元件扣 1 分，累计超过 12 个元件本项记 0 分。 | 5 | | |
| | 电路板作品要求符合 IPC-A-610 标准中各项可接受条件的要求(1 级)，即符合标准中 | 20 | | |

| | | | | |
|----------------|---|----|--|--|
| | <p>的元件成型、插装、手工焊接等工艺要求可接受最低条件。</p> <p>1. 元器件选择正确，选错 1 个扣 1 分。</p> <p>2. 成型和插装符合工艺要求，1 处不符合扣 1 分。</p> <p>3. 元件引脚和焊盘浸润良好，无虚焊、空洞或堆焊现象。每出现 1 处虚焊、空洞或堆焊扣 1 分，短路扣 3 分，焊盘翘起、脱落 1 处扣 2 分。</p> <p>4. 损坏 1 只元器件扣 1 分，烫伤导线、塑料件、外壳 1 处扣 2 分，连接线焊接处线头不外露，否则 1 处扣 1 分。</p> <p>5. 插座插针垂直整齐，否则 1 个扣 1 分，插孔式元器件引脚长度 2-3mm，且剪切整齐，否则酌情扣 1 分。</p> <p>6. 整板焊接点未进行清洁处理扣 5 分。</p> | | | |
| 电路调试 (50 分) | <p>电路通电正常工作，且各项功能完好。功能缺失按比例扣分。其中，开机烧电源或其他电路，本项记 0 分。</p> | 20 | | |
| | <p>测试参数及波形正确。即各项技术参数指标测觉值的上下限不超出要求的 10%。1 项不符合要求扣 2 分。</p> | 20 | | |
| | <p>正确选择和操作仪器设备对电路进行调试。仪器选择不当扣 4 分，仪器仪表使用不规范计 1 次扣 3 分，累计超过三次及以上本项计 0 分。</p> | 10 | | |

6. 试题编号：4-6: 音频放大器的设计与制作

(1) 任务描述

在下图给定下列部分电路的基础上，在图纸方框处设计电路并制作一个音频放大器。



A. 要求

1、设计电路符合如下功能指标要求，并编写设计报告；

- ①输入电源：VCC 直流+12V；
- ②电压放大倍数： $A_u \geq 20$ ；
- ③输入电阻： $R_i \geq 5K\Omega$ ；
- ④输出电阻： $R_o \leq 1\Omega$ 。
- ⑤最大输出幅值： $U_{om}=4V$ ；
- ⑥频率特性： $L \leq 50Hz$ ， $f_u \geq 20KHz$ 。

2、按设计电路和工艺要求制作调试样机；

3、操作规范、体现职业素养。

B. 说明

- 1、设计器件将提供实时备选器件；
- 2、设计报告基本要素齐全；
- 3、按设计电路领取元件，按工艺要求安装调试电路；
- 4、在必要情况下，为达到功能指标可以改变原有电路的元件参数；
- 5、提供 EWB/multisim 等通用仿真软件，提供常用办公软件，器件手册，器件清单；
- 6、符合 6S 操作规程；
- 7、在必要情况下，为达到功能指标可以改变原有电路的元件参数。

C. 简述设计步骤

(2) 实施条件

串联稳压电源直流稳压电源：一台；电路板：一块；毫伏表：一台；数字示波器：一台；变压器：一台；数字万用表：一块；测试导线若干。

(3) 考核时量

考核时间为：120分钟

(4) 评分细则

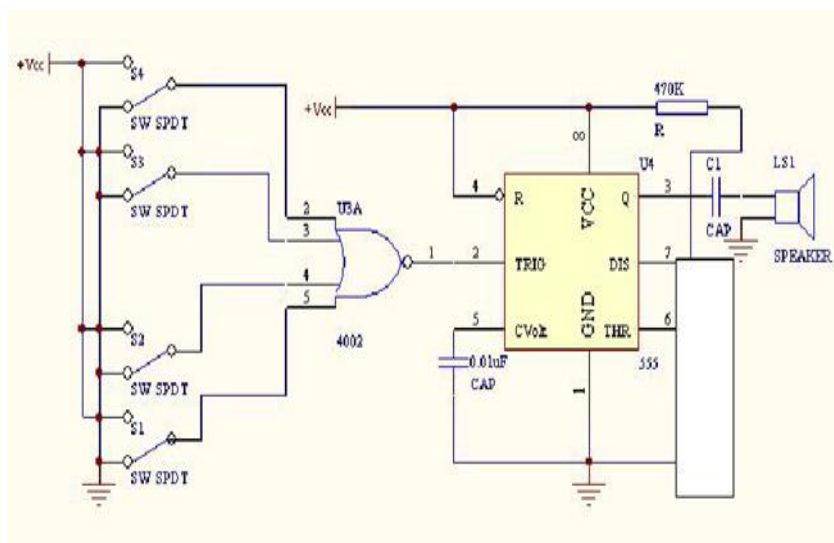
| 考核内容 | 评分细则 | 分值 | 评分 | 备注 |
|---------------|--|----|----|----|
| 职业素养 (20分) | 做好装配前准备。不清点电路图、仪表、工具、材料等操作每项扣2分。 | 5 | | |
| | 考试过程中，工具摆放不符合要求每次扣3分，操作结束后桌面及板凳不符合6S要求本项计0分。 | 10 | | |
| | 对耗材浪费，不爱惜工具，扣5分。损坏工具、仪表扣本大项的20分。选手发生严重违规操作或作弊，取消考生成绩。 | 5 | | |
| 工艺要求 (30分) | 正确选择电子元器件。不读色环电阻、不检测阻值扣3分。如有电容、晶体管等元件，不检测质量好坏扣2分。 | 5 | | |
| | 合理选择设备或工具对元件进行成型和插装。每2个成型或插装不符合要求的元件扣1分，累计超过12个元件本项记0分。 | 5 | | |
| | 电路板作品要求符合IPC-A-610标准中各项可接受条件的要求(1级)，即符合标准中的元件成型、插装、手工焊接等工艺要求可接受最低条件。 1. 元器件选择正确，选错1个扣1分。 2. 成型和插装符合工艺要求，1处不符合扣1分。 3. 元件引脚和焊盘浸润良好，无虚焊、空洞或堆焊现象。每出现1处虚焊、空洞或堆焊扣1分，短路扣3分，焊盘翘起、脱落1处扣2分。 4. 损坏1只元器件扣1分，烫伤导线、塑料件、外壳1处扣2分，连接线焊接处线头不 | 20 | | |

| | | | | |
|----------------|--|----|--|--|
| | <p>外露，否则 1 处扣 1 分。</p> <p>5. 插座插针垂直整齐，否则 1 个扣 1 分，插孔式元器件引脚长度 2-3mm，且剪切整齐，否则酌情扣 1 分。</p> <p>6. 整板焊接点未进行清洁处理扣 5 分。</p> | | | |
| 电路调试 (50 分) | <p>电路通电正常工作，且各项功能完好。功能缺失按比例扣分。其中，开机烧电源或其他电路，本项记 0 分。</p> | 20 | | |
| | <p>测试参数及波形正确。即各项技术参数指标测觉值的上下限不超出要求的 10%。1 项不符合要求扣 2 分。</p> | 20 | | |
| | <p>正确选择和操作仪器设备对电路进行调试。仪器选择不当扣 4 分，仪器仪表使用不规范计 1 次扣 3 分，累计超过三次及以上本项计 0 分。</p> | 10 | | |

7. 试题编号：4-7: 四路呼叫器的设计与制作

(1) 任务描述

在下图给定下列部分电路的基础上，在图纸方框处设计电路并制作一个四路呼叫器。



A. 要求

- 1、设计电路符合如下功能指标要求，并编写设计报告；

①输入电源：VCC 直流+5V；

②能通过按键 S1~S4 进行呼叫，任意一个按下蜂鸣器将发出 5S 的报警声。

2、按设计电路和工艺要求制作调试样机；

3、操作规范、体现职业素养。

B. 说明

1、设计器件将提供实时备选器件；

2、设计报告基本要素齐全；

3、按设计电路领取元件，按工艺要求安装调试电路；

4、在必要情况下，为达到功能指标可以改变原有电路的元件参数；

5、提供 EWB/multisim 等通用仿真软件，提供常用办公软件，器件手册，器件清单；

6、符合 6S 操作规程；

7、在必要情况下，为达到功能指标可以改变原有电路的元件参数。

C. 简述设计步骤

(2) 实施条件

串联稳压电源直流稳压电源：一台；电路板：一块；毫伏表：一台；数字示波器：一台；变压器：一台；数字万用表：一块；测试导线若干。

(3) 考核时量

考核时间为：120 分钟

(4) 评分细则

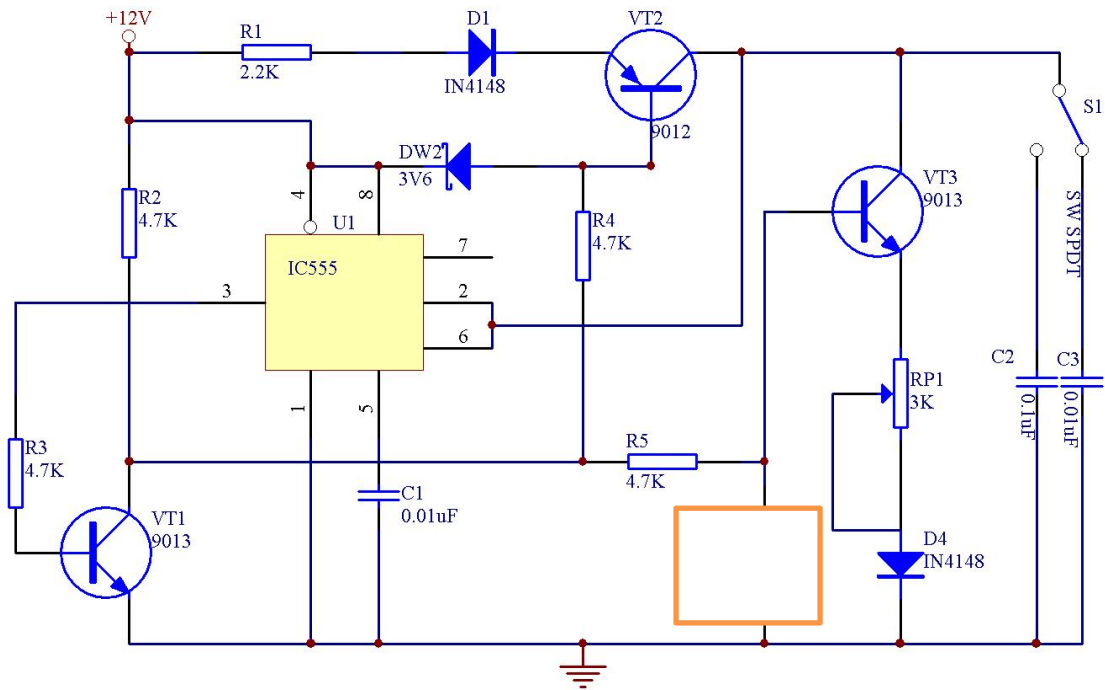
| 考核内容 | 评分细则 | 分值 | 评分 | 备注 |
|----------------|--|----|----|----|
| 职业素养 (20 分) | 做好装配前准备。不清点电路图、仪表、工具、材料等操作每项扣 2 分。 | 5 | | |
| | 考试过程中，工具摆放不符合要求每次扣 3 分，操作结束后桌面及板凳不符合 6S 要求本项计 0 分。 | 10 | | |

| | | | | |
|----------------|---|----|--|--|
| | 对耗材浪费，不爱惜工具，扣 5 分。损坏工具、仪表扣本大项的 20 分。选手发生严重违规操作或作弊，取消考生成绩。 | 5 | | |
| 工艺要求 (30 分) | 正确选择电子元器件。不读色环电阻、不检测阻值扣 3 分。如有电容、晶体管等元件，不检测质量好坏扣 2 分。 | 5 | | |
| | 合理选择设备或工具对元件进行成型和插装。每 2 个成型或插装不符合要求的元件扣 1 分，累计超过 12 个元件本项记 0 分。 | 5 | | |
| | 电路板作品要求符合 IPC-A-610 标准中各项可接受条件的要求(1 级)，即符合标准中的元件成型、插装、手工焊接等工艺要求可接受最低条件。 1. 元器件选择正确，选错 1 个扣 1 分。 2. 成型和插装符合工艺要求，1 处不符合扣 1 分。 3. 元件引脚和焊盘浸润良好，无虚焊、空洞或堆焊现象。每出现 1 处虚焊、空洞或堆焊扣 1 分，短路扣 3 分，焊盘翘起、脱落 1 处扣 2 分。 4. 损坏 1 只元器件扣 1 分，烫伤导线、塑料件、外壳 1 处扣 2 分，连接线焊接处线头不外露，否则 1 处扣 1 分。 5. 插座插针垂直整齐，否则 1 个扣 1 分，插孔式元器件引脚长度 2-3mm，且剪切整齐，否则酌情扣 1 分。 6. 整板焊接点未进行清洁处理扣 5 分。 | 20 | | |
| 电路调试 (50 分) | 电路通电正常工作，且各项功能完好。功能缺失按比例扣分。其中，开机烧电源或其他电路，本项记 0 分。 | 20 | | |
| | 测试参数及波形正确。即各项技术参数指标测觉值的上下限不超出要求的 10%。1 项不符合要求扣 2 分。 | 20 | | |
| | 正确选择和操作仪器设备对电路进行调试。仪器选择不当扣 4 分，仪器仪表使用不规范计 1 次扣 3 分，累计超过三次及以上本项计 0 分。 | 10 | | |

8.试题编号：4-8:三角波发生器的设计与制作

(1) 任务描述

在下图给定下列部分电路的基础上，在图纸方框处设计电路并制作一个三角波发生器。



A.要求

1、设计电路符合如下功能指标要求，并编写设计报告；

①输入电源：直流±12V；

②频率 f_o ：1KHz ± 10%；

③峰峰值 V_{p-p} ：4V ± 10%。

2、按设计电路和工艺要求制作调试样机；

3、操作规范、体现职业素养。

B.说明

1、设计器件将提供实时备选器件；

2、设计报告基本要素齐全；

3、按设计电路领取元件，按工艺要求安装调试电路；

- 4、在必要情况下，为达到功能指标可以改变原有电路的元件参数；
- 5、提供 EWB/multisim 等通用仿真软件，提供常用办公软件，器件手册，器件清单；
- 6、符合 6S 操作规程；
- 7、在必要情况下，为达到功能指标可以改变原有电路的元件参数。
- C. 简述设计步骤

(2) 实施条件

串联稳压电源直流稳压电源：一台；电路板：一块；毫伏表：一台；数字示波器：一台；变压器：一台；数字万用表：一块；测试导线若干。

(3) 考核时量

考核时间为：120 分钟

(4) 评分细则

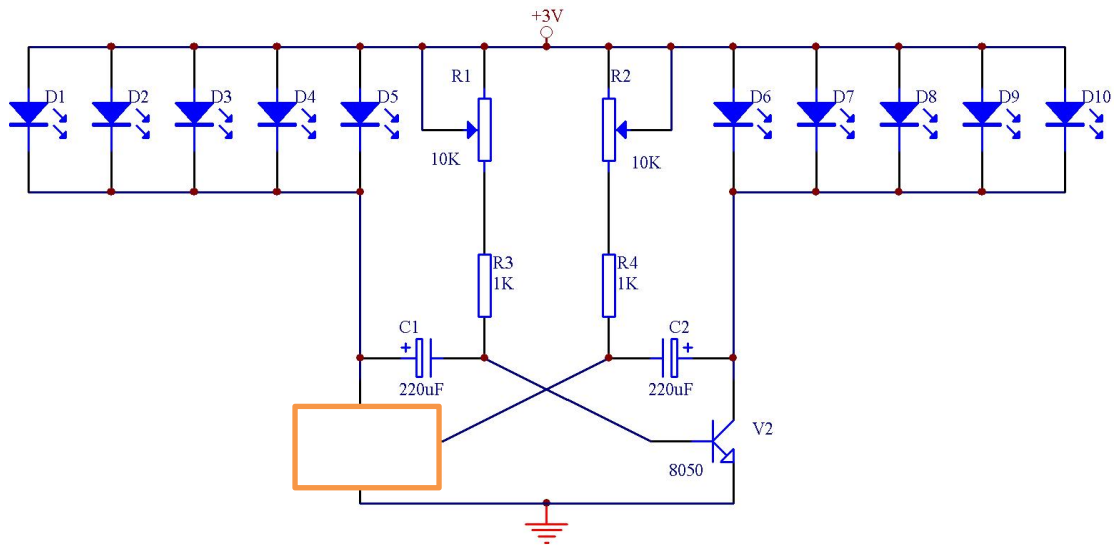
| 考核内容 | 评分细则 | 分值 | 评分 | 备注 |
|----------------|---|----|----|----|
| 职业素养 (20 分) | 做好装配前准备。不清点电路图、仪表、工具、材料等操作每项扣 2 分。 | 5 | | |
| | 考试过程中，工具摆放不符合要求每次扣 3 分，操作结束后桌面及板凳不符合 6S 要求本项计 0 分。 | 10 | | |
| | 对耗材浪费，不爱惜工具，扣 5 分。损坏工具、仪表扣本大项的 20 分。选手发生严重违规操作或作弊，取消考生成绩。 | 5 | | |
| 工艺要求 (30 分) | 正确选择电子元器件。不读色环电阻、不检测阻值扣 3 分。如有电容、晶体管等元件，不检测质量好坏扣 2 分。 | 5 | | |
| | 合理选择设备或工具对元件进行成型和插装。每 2 个成型或插装不符合要求的元件扣 1 分，累计超过 12 个元件本项记 0 分。 | 5 | | |
| | 电路板作品要求符合 IPC-A-610 标准中各项可接受条件的要求(1 级)，即符合标准中的元件成型、插装、手工焊接等工艺要求可接受最低条件。 | 20 | | |

| | | | | |
|----------------|--|----|--|--|
| | 1. 元器件选择正确，选错 1 个扣 1 分。 2. 成型和插装符合工艺要求，1 处不符合扣 1 分。 3. 元件引脚和焊盘浸润良好，无虚焊、空洞或堆焊现象。每出现 1 处虚焊、空洞或堆焊扣 1 分，短路扣 3 分，焊盘翘起、脱落 1 处扣 2 分。 4. 损坏 1 只元器件扣 1 分，烫伤导线、塑料件、外壳 1 处扣 2 分，连接线焊接处线头不外露，否则 1 处扣 1 分。 5. 插座插针垂直整齐，否则 1 个扣 1 分，插孔式元器件引脚长度 2-3mm，且剪切整齐，否则酌情扣 1 分。 6. 整板焊接点未进行清洁处理扣 5 分。 | | | |
| 电路调试 (50 分) | 电路通电正常工作，且各项功能完好。功能缺失按比例扣分。其中，开机烧电源或其他电路，本项记 0 分。 | 20 | | |
| | 测试参数及波形正确。即各项技术参数指标测觉值的上下限不超出要求的 10%。1 项不符合要求扣 2 分。 | 20 | | |
| | 正确选择和操作仪器设备对电路进行调试。仪器选择不当扣 4 分，仪器仪表使用不规范计 1 次扣 3 分，累计超过三次及以上本项计 0 分。 | 10 | | |

9. 试题编号：4-9: 简易广告彩灯电路的设计与制作

(1) 任务描述

在下图给定下列部分电路的基础上，在图纸方框处补充完成电路设计并制作一个简易广告彩灯电路。



A. 要求

1、设计电路符合如下功能指标要求，并编写设计报告；

①输入电源：VCC 直流+5V；

②产品上电，震荡电路工作，D1~D5 与 D6~D10 轮流发光，调节电位器可以调节 LED 闪烁频率。

2、按设计电路和工艺要求制作调试样机；

3、操作规范、体现职业素养。

B. 说明

1、设计器件将提供实时备选器件；

2、设计报告基本要素齐全；

3、按设计电路领取元件，按工艺要求安装调试电路；

4、在必要情况下，为达到功能指标可以改变原有电路的元件参数；

5、提供 EWB/multisim 等通用仿真软件，提供常用办公软件，器件手册，器件清单；

6、符合 6S 操作规程；

7、在必要情况下，为达到功能指标可以改变原有电路的元件参数。

C. 简述设计步骤

(2) 实施条件

串联稳压电源直流稳压电源：一台；电路板：一块；毫伏表：一台；数字示波器：一台；变压器：一台；数字万用表：一块；测试导线若干。

(3) 考核时量

考核时间为：120 分钟

(4) 评分细则

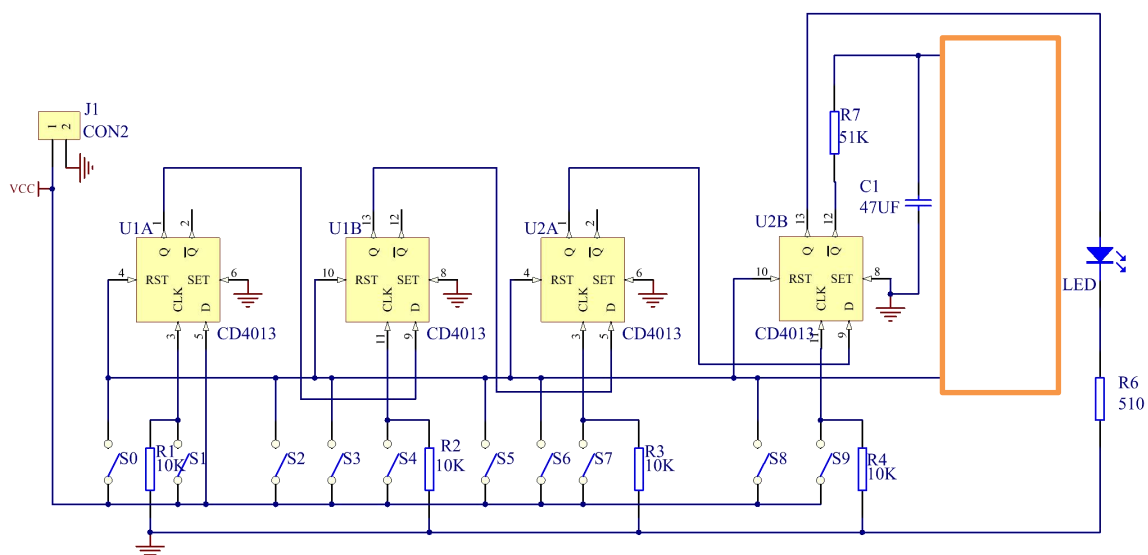
| 考核内容 | 评分细则 | 分值 | 评分 | 备注 |
|----------------|---|----|----|----|
| 职业素养 (20 分) | 做好装配前准备。不清点电路图、仪表、工具、材料等操作每项扣 2 分。 | 5 | | |
| | 考试过程中，工具摆放不符合要求每次扣 3 分，操作结束后桌面及板凳不符合 6S 要求本项计 0 分。 | 10 | | |
| | 对耗材浪费，不爱惜工具，扣 5 分。损坏工具、仪表扣本大项的 20 分。选手发生严重违规操作或作弊，取消考生成绩。 | 5 | | |
| 工艺要求 (30 分) | 正确选择电子元器件。不读色环电阻、不检测阻值扣 3 分。如有电容、晶体管等元件，不检测质量好坏扣 2 分。 | 5 | | |
| | 合理选择设备或工具对元件进行成型和插装。每 2 个成型或插装不符合要求的元件扣 1 分，累计超过 12 个元件本项记 0 分。 | 5 | | |
| | 电路板作品要求符合 IPC-A-610 标准中各项可接受条件的要求(1 级)，即符合标准中的元件成型、插装、手工焊接等工艺要求可接受最低条件。 1. 元器件选择正确，选错 1 个扣 1 分。 2. 成型和插装符合工艺要求，1 处不符合扣 1 分。 3. 元件引脚和焊盘浸润良好，无虚焊、空洞或堆焊现象。每出现 1 处虚焊、空洞或堆焊扣 1 分，短路扣 3 分，焊盘翘起、脱落 1 处扣 2 分。 4. 损坏 1 只元器件扣 1 分，烫伤导线、塑料件、外壳 1 处扣 2 分，连接线焊接处线头不外露，否则 1 处扣 1 分。 | 20 | | |

| | | | | |
|----------------|--|----|--|--|
| | 5. 插座插针垂直整齐, 否则 1 个扣 1 分, 插孔式元器件引脚长度 2-3mm, 且剪切整齐, 否则酌情扣 1 分。 6. 整板焊接点未进行清洁处理扣 5 分。 | | | |
| 电路调试 (50 分) | 电路通电正常工作, 且各项功能完好。功能缺失按比例扣分。其中, 开机烧电源或其他电路, 本项记 0 分。 | 20 | | |
| | 测试参数及波形正确。即各项技术参数指标测觉值的上下限不超出要求的 10%。1 项不符合要求扣 2 分。 | 20 | | |
| | 正确选择和操作仪器设备对电路进行调试。仪器选择不当扣 4 分, 仪器仪表使用不规范计 1 次扣 3 分, 累计超过三次及以上本项计 0 分。 | 10 | | |

10. 试题编号: 4-10: 简易密码锁的设计与制作

(1) 任务描述

在下图给定下列部分电路的基础上, 在图纸方框处补充完成电路设计并制作一个简易密码锁。



A. 要求

1、设计电路符合如下功能指标要求, 并编写设计报告;

①输入电源: VCC 直流+5V;

②将密码锁的密码设置为 1479。

③当密码输入正确时，LED 发光。否则 LED 不亮。

2、按设计电路和工艺要求制作调试样机；

3、操作规范、体现职业素养。

B. 说明

1、设计器件将提供实时备选器件；

2、设计报告基本要素齐全；

3、按设计电路领取元件，按工艺要求安装调试电路；

4、在必要情况下，为达到功能指标可以改变原有电路的元件参数；

5、提供 EWB/multisim 等通用仿真软件，提供常用办公软件，器件手册，器件清单；

6、符合 6S 操作规程；

7、在必要情况下，为达到功能指标可以改变原有电路的元件参数。

C. 简述设计步骤

(2) 实施条件

串联稳压电源直流稳压电源：一台；电路板：一块；毫伏表：一台；数字示波器：一台；变压器：一台；数字万用表：一块；测试导线若干。

(3) 考核时量

考核时间为：120 分钟

(4) 评分细则

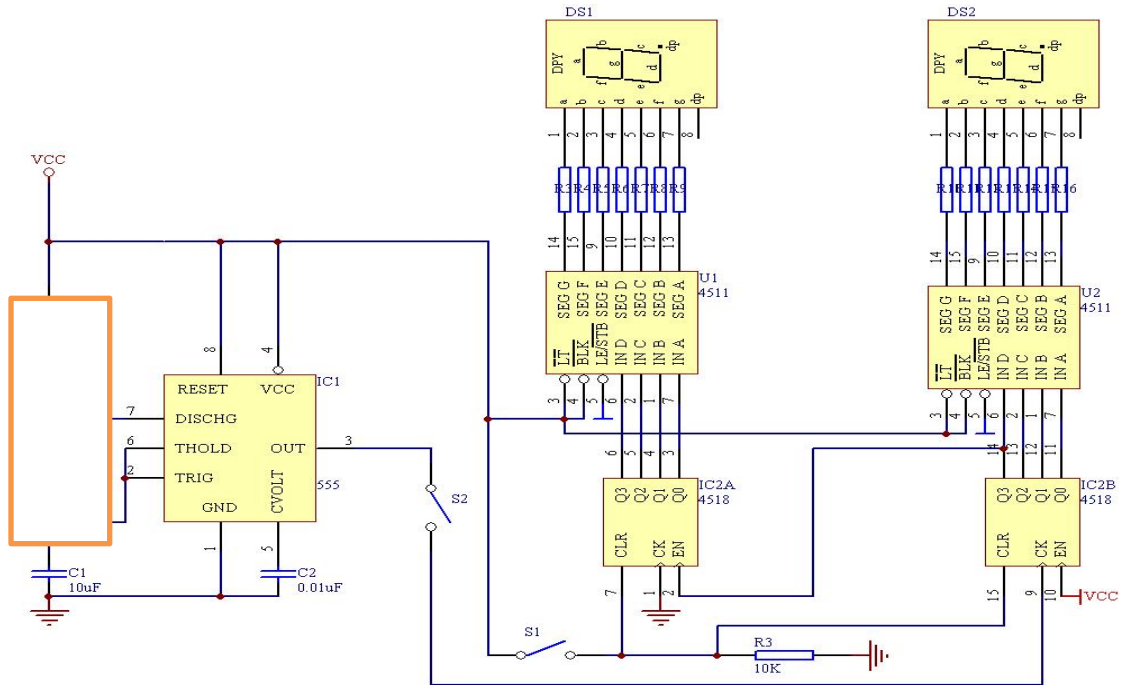
| 考核内容 | 评分细则 | 分值 | 评分 | 备注 |
|----------------|--|----|----|----|
| 职业素养 (20 分) | 做好装配前准备。不清点电路图、仪表、工具、材料等操作每项扣 2 分。 | 5 | | |
| | 考试过程中，工具摆放不符合要求每次扣 3 分，操作结束后桌面及板凳不符合 6S 要求本项计 0 分。 | 10 | | |

| | | | | |
|----------------|---|----|--|--|
| | 对耗材浪费，不爱惜工具，扣 5 分。损坏工具、仪表扣本大项的 20 分。选手发生严重违规操作或作弊，取消考生成绩。 | 5 | | |
| 工艺要求 (30 分) | 正确选择电子元器件。不读色环电阻、不检测阻值扣 3 分。如有电容、晶体管等元件，不检测质量好坏扣 2 分。 | 5 | | |
| | 合理选择设备或工具对元件进行成型和插装。每 2 个成型或插装不符合要求的元件扣 1 分，累计超过 12 个元件本项记 0 分。 | 5 | | |
| | 电路板作品要求符合 IPC-A-610 标准中各项可接受条件的要求(1 级)，即符合标准中的元件成型、插装、手工焊接等工艺要求可接受最低条件。 1. 元器件选择正确，选错 1 个扣 1 分。 2. 成型和插装符合工艺要求，1 处不符合扣 1 分。 3. 元件引脚和焊盘浸润良好，无虚焊、空洞或堆焊现象。每出现 1 处虚焊、空洞或堆焊扣 1 分，短路扣 3 分，焊盘翘起、脱落 1 处扣 2 分。 4. 损坏 1 只元器件扣 1 分，烫伤导线、塑料件、外壳 1 处扣 2 分，连接线焊接处线头不外露，否则 1 处扣 1 分。 5. 插座插针垂直整齐，否则 1 个扣 1 分，插孔式元器件引脚长度 2-3mm，且剪切整齐，否则酌情扣 1 分。 6. 整板焊接点未进行清洁处理扣 5 分。 | 20 | | |
| 电路调试 (50 分) | 电路通电正常工作，且各项功能完好。功能缺失按比例扣分。其中，开机烧电源或其他电路，本项记 0 分。 | 20 | | |
| | 测试参数及波形正确。即各项技术参数指标测觉值的上下限不超出要求的 10%。1 项不符合要求扣 2 分。 | 20 | | |
| | 正确选择和操作仪器设备对电路进行调试。仪器选择不当扣 4 分，仪器仪表使用不规范计 1 次扣 3 分，累计超过三次及以上本项计 0 分。 | 10 | | |

11. 试题编号：4-11: 秒表的设计与制作

(1) 任务描述

在下图给定下列部分电路的基础上，在图纸方框处补充完成电路设计并制作一个秒表。



A. 要求

1、设计电路符合如下功能指标要求，并编写设计报告；

①输入电源：VCC 直流+5V；

②产品上电，按下按键 S1 后，秒表两位数数码管显示“00”；

③闭合 S2，秒表开始计数，并通过两位数数码管显示当前秒数。断开 S2 可暂停计数。

④秒表计数到“99”时，再计 1 秒，显示“00”。

2、按设计电路和工艺要求制作调试样机；

3、操作规范、体现职业素养。

B. 说明

1、设计器件将提供实时备选器件；

2、设计报告基本要素齐全；

- 3、按设计电路领取元件，按工艺要求安装调试电路；
- 4、在必要情况下，为达到功能指标可以改变原有电路的元件参数；
- 5、提供 EWB/multisim 等通用仿真软件，提供常用办公软件，器件手册，器件清单；
- 6、符合 6S 操作规程；
- 7、在必要情况下，为达到功能指标可以改变原有电路的元件参数。

C. 简述设计步骤

(2) 实施条件

串联稳压电源直流稳压电源：一台；电路板：一块；毫伏表：一台；数字示波器：一台；变压器：一台；数字万用表：一块；测试导线若干。

(3) 考核时量

考核时间为：120 分钟

(4) 评分细则

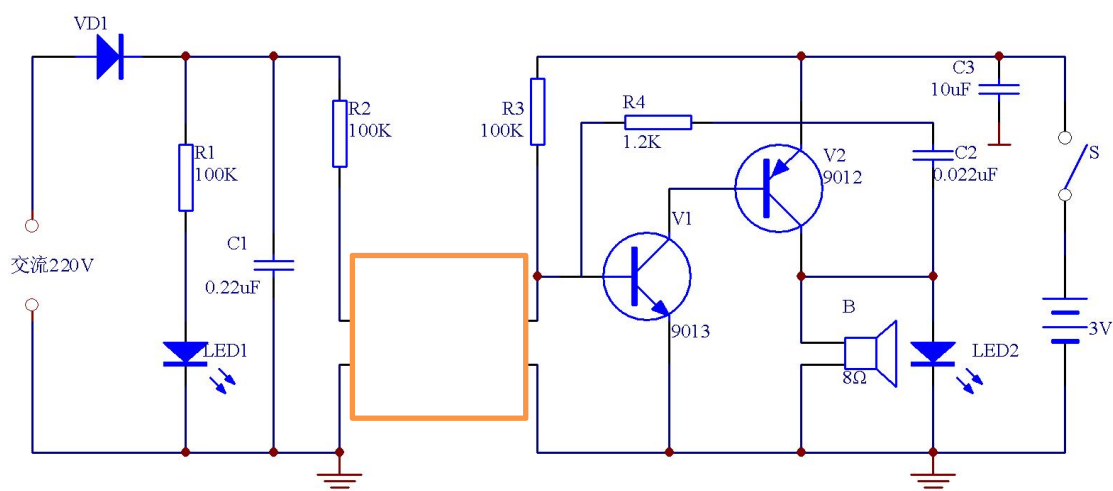
| 考核内容 | 评分细则 | 分值 | 评分 | 备注 |
|----------------|---|----|----|----|
| 职业素养 (20 分) | 做好装配前准备。不清点电路图、仪表、工具、材料等操作每项扣 2 分。 | 5 | | |
| | 考试过程中，工具摆放不符合要求每次扣 3 分，操作结束后桌面及板凳不符合 6S 要求本项计 0 分。 | 10 | | |
| | 对耗材浪费，不爱惜工具，扣 5 分。损坏工具、仪表扣本大项的 20 分。选手发生严重违规操作或作弊，取消考生成绩。 | 5 | | |
| 工艺要求 (30 分) | 正确选择电子元器件。不读色环电阻、不检测阻值扣 3 分。如有电容、晶体管等元件，不检测质量好坏扣 2 分。 | 5 | | |
| | 合理选择设备或工具对元件进行成型和插装。每 2 个成型或插装不符合要求的元件扣 1 分，累计超过 12 个元件本项记 0 分。 | 5 | | |
| | 电路板作品要求符合 IPC-A-610 标准中各项可接受条件的要求(1 级)，即符合标准中 | 20 | | |

| | | | | |
|----------------|---|----|--|--|
| | <p>的元件成型、插装、手工焊接等工艺要求可接受最低条件。</p> <p>1. 元器件选择正确，选错 1 个扣 1 分。</p> <p>2. 成型和插装符合工艺要求，1 处不符合扣 1 分。</p> <p>3. 元件引脚和焊盘浸润良好，无虚焊、空洞或堆焊现象。每出现 1 处虚焊、空洞或堆焊扣 1 分，短路扣 3 分，焊盘翘起、脱落 1 处扣 2 分。</p> <p>4. 损坏 1 只元器件扣 1 分，烫伤导线、塑料件、外壳 1 处扣 2 分，连接线焊接处线头不外露，否则 1 处扣 1 分。</p> <p>5. 插座插针垂直整齐，否则 1 个扣 1 分，插孔式元器件引脚长度 2-3mm，且剪切整齐，否则酌情扣 1 分。</p> <p>6. 整板焊接点未进行清洁处理扣 5 分。</p> | | | |
| 电路调试 (50 分) | <p>电路通电正常工作，且各项功能完好。功能缺失按比例扣分。其中，开机烧电源或其他电路，本项记 0 分。</p> | 20 | | |
| | <p>测试参数及波形正确。即各项技术参数指标测觉值的上下限不超出要求的 10%。1 项不符合要求扣 2 分。</p> | 20 | | |
| | <p>正确选择和操作仪器设备对电路进行调试。仪器选择不当扣 4 分，仪器仪表使用不规范计 1 次扣 3 分，累计超过三次及以上本项计 0 分。</p> | 10 | | |

12. 试题编号：4-12: 声光停电报警器的设计与制作

(1) 任务描述

在下图给定下列部分电路的基础上，在图纸方框处补充完成电路设计并制作一个声光停电报警器电路。



A. 要求

1、设计电路符合如下功能指标要求，并编写设计报告；

①输入电源：VCC 直流+3V；

②如图所示，开关 J1 合上，电路开始工作，当 220V 交流电源正常时，电路指示正常 LED1 亮，当 220V 交流电断开时，停电报警电路开始工作，Led2 闪烁，喇叭发生。

③添加空白部分电路，并正确接线，完成②中功能。

2、按设计电路和工艺要求制作调试样机；

3、操作规范、体现职业素养。

B. 说明

1、设计器件将提供实时备选器件；

2、设计报告基本要素齐全；

3、按设计电路领取元件，按工艺要求安装调试电路；

4、在必要情况下，为达到功能指标可以改变原有电路的元件参数；

5、提供 EWB/multisim 等通用仿真软件，提供常用办公软件，器件手册，器件清单；

6、符合 6S 操作规程；

7、在必要情况下，为达到功能指标可以改变原有电路的元件参数。

C. 简述设计步骤

(2) 实施条件

串联稳压电源直流稳压电源：一台；电路板：一块；毫伏表：一台；数字示波器：一台；变压器：一台；数字万用表：一块；测试导线若干。

(3) 考核时量

考核时间为：120 分钟

(4) 评分细则

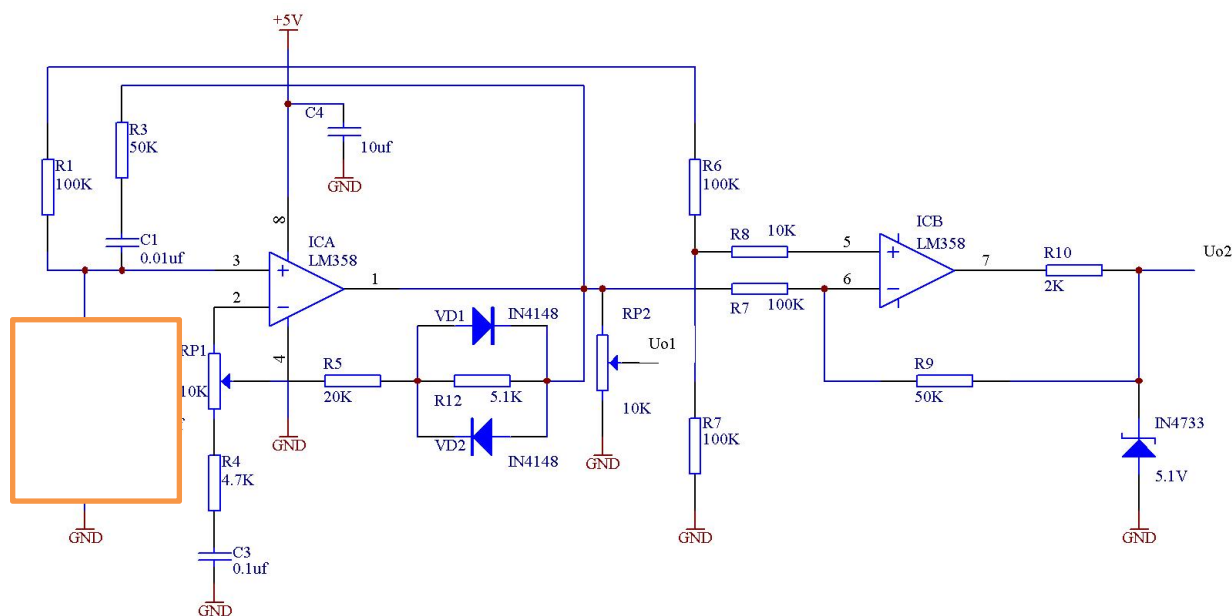
| 考核内容 | 评分细则 | 分值 | 评分 | 备注 |
|----------------|--|----|----|----|
| 职业素养 (20 分) | 做好装配前准备。不清点电路图、仪表、工具、材料等操作每项扣 2 分。 | 5 | | |
| | 考试过程中，工具摆放不符合要求每次扣 3 分，操作结束后桌面及板凳不符合 6S 要求本项计 0 分。 | 10 | | |
| | 对耗材浪费，不爱惜工具，扣 5 分。损坏工具、仪表扣本大项的 20 分。选手发生严重违规操作或作弊，取消考生成绩。 | 5 | | |
| 工艺要求 (30 分) | 正确选择电子元器件。不读色环电阻、不检测阻值扣 3 分。如有电容、晶体管等元件，不检测质量好坏扣 2 分。 | 5 | | |
| | 合理选择设备或工具对元件进行成型和插装。每 2 个成型或插装不符合要求的元件扣 1 分，累计超过 12 个元件本项记 0 分。 | 5 | | |
| | 电路板作品要求符合 IPC-A-610 标准中各项可接受条件的要求(1 级)，即符合标准中的元件成型、插装、手工焊接等工艺要求可接受最低条件。 1. 元器件选择正确，选错 1 个扣 1 分。 2. 成型和插装符合工艺要求，1 处不符合扣 1 分。 3. 元件引脚和焊盘浸润良好，无虚焊、空洞或堆焊现象。每出现 1 处虚焊、空洞或堆焊扣 1 分，短路扣 3 分，焊盘翘起、脱落 1 处扣 2 分。 4. 损坏 1 只元器件扣 1 分，烫伤导线、塑料件、外壳 1 处扣 2 分，连接线焊接处线头不 | 20 | | |

| | | | | |
|----------------|---|----|--|--|
| | 外露，否则 1 处扣 1 分。 5. 插座插针垂直整齐，否则 1 个扣 1 分，插孔式元器件引脚长度 2-3mm，且剪切整齐，否则酌情扣 1 分。 6. 整板焊接点未进行清洁处理扣 5 分。 | | | |
| 电路调试 (50 分) | 电路通电正常工作，且各项功能完好。功能缺失按比例扣分。其中，开机烧电源或其他电路，本项记 0 分。 | 20 | | |
| | 测试参数及波形正确。即各项技术参数指标测觉值的上下限不超出要求的 10%。1 项不符合要求扣 2 分。 | 20 | | |
| | 正确选择和操作仪器设备对电路进行调试。仪器选择不当扣 4 分，仪器仪表使用不规范计 1 次扣 3 分，累计超过三次及以上本项计 0 分。 | 10 | | |

13. 试题编号：4-13: 简易信号发生器的设计与制作

(1) 任务描述

在下图给定下列部分电路的基础上，在图纸方框处补充完成电路设计并制作一个信号发生器电路。



A. 要求

1、设计电路符合如下功能指标要求，并编写设计报告；

①输入电源：VCC 直流+5V；

②产品上电，U01 脚输出正弦波，U02 脚输出矩形波，调节 Rp2，正弦波幅度连续可调。

2、按设计电路和工艺要求制作调试样机；

3、操作规范、体现职业素养。

B. 说明

1、设计器件将提供实时备选器件；

2、设计报告基本要素齐全；

3、按设计电路领取元件，按工艺要求安装调试电路；

4、在必要情况下，为达到功能指标可以改变原有电路的元件参数；

5、提供 EWB/multisim 等通用仿真软件，提供常用办公软件，器件手册，器件清单；

6、符合 6S 操作规程；

7、在必要情况下，为达到功能指标可以改变原有电路的元件参数。

C. 简述设计步骤

(2) 实施条件

串联稳压电源直流稳压电源：一台；电路板：一块；毫伏表：一台；数字示波器：一台；变压器：一台；数字万用表：一块；测试导线若干。

(3) 考核时量

考核时间为：120 分钟

(4) 评分细则

| 考核内容 | 评分细则 | 分值 | 评分 | 备注 |
|----------------|--|----|----|----|
| 职业素养 (20 分) | 做好装配前准备。不清点电路图、仪表、工具、材料等操作每项扣 2 分。 | 5 | | |
| | 考试过程中，工具摆放不符合要求每次扣 3 分，操作结束后桌面及板凳不符合 6S 要求 | 10 | | |

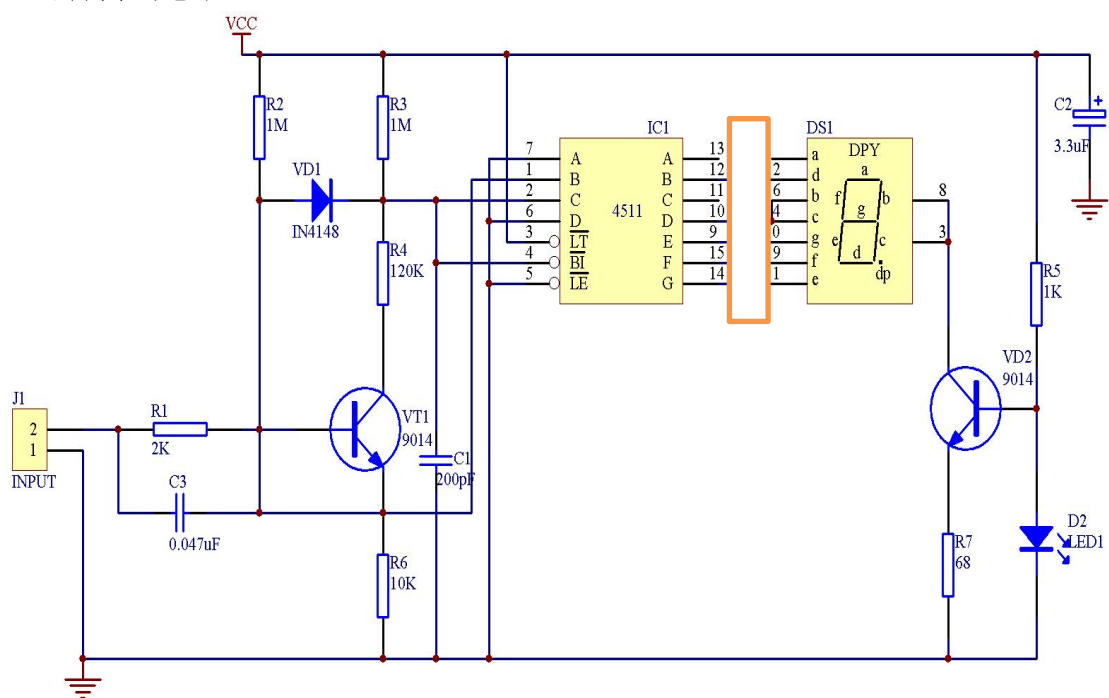
| | | | | |
|----------------|--|----|--|--|
| | 本项计 0 分。 | | | |
| | 对耗材浪费, 不爱惜工具, 扣 5 分。损坏工具、仪表扣本大项的 20 分。选手发生严重违规操作或作弊, 取消考生成绩。 | 5 | | |
| 工艺要求 (30 分) | 正确选择电子元器件。不读色环电阻、不检测阻值扣 3 分。如有电容、晶体管等元件, 不检测质量好坏扣 2 分。 | 5 | | |
| | 合理选择设备或工具对元件进行成型和插装。每 2 个成型或插装不符合要求的元件扣 1 分, 累计超过 12 个元件本项记 0 分。 | 5 | | |
| | 电路板作品要求符合 IPC-A-610 标准中各项可接受条件的要求(1 级), 即符合标准中的元件成型、插装、手工焊接等工艺要求可接受最低条件。 1. 元器件选择正确, 选错 1 个扣 1 分。 2. 成型和插装符合工艺要求, 1 处不符合扣 1 分。 3. 元件引脚和焊盘浸润良好, 无虚焊、空洞或堆焊现象。每出现 1 处虚焊、空洞或堆焊扣 1 分, 短路扣 3 分, 焊盘翘起、脱落 1 处扣 2 分。 4. 损坏 1 只元器件扣 1 分, 烫伤导线、塑料件、外壳 1 处扣 2 分, 连接线焊接处线头不外露, 否则 1 处扣 1 分。 5. 插座插针垂直整齐, 否则 1 个扣 1 分, 插孔式元器件引脚长度 2-3mm, 且剪切整齐, 否则酌情扣 1 分。 6. 整板焊接点未进行清洁处理扣 5 分。 | 20 | | |
| 电路调试 (50 分) | 电路通电正常工作, 且各项功能完好。功能缺失按比例扣分。其中, 开机烧电源或其他电路, 本项记 0 分。 | 20 | | |
| | 测试参数及波形正确。即各项技术参数指标测觉值的上下限不超出要求的 10%。1 项不符合要求扣 2 分。 | 20 | | |
| | 正确选择和操作仪器设备对电路进行调试。仪器选择不当扣 4 分, 仪器仪表使用不规范计 1 次扣 3 分, 累计超过三次及以上本项计 | 10 | | |

| | | | | |
|--|-----|--|--|--|
| | 0分。 | | | |
|--|-----|--|--|--|

14. 试题编号：4-14: 数显逻辑测试电路的设计与制作

(1) 任务描述

在下图给定下列部分电路的基础上，在图纸方框处补充完成电路设计并制作一个数显逻辑测试电路。



A. 要求

1、设计电路符合如下功能指标要求，并编写设计报告；

①输入电源：VCC 直流+5V；

②当输入端未接入电平时，数码管无显示；

③当输入端接入高电平时，数码管显示字符“H”；④当输入端接入高电平时，数码管显示字符“L”。

2、按设计电路和工艺要求制作调试样机；

3、操作规范、体现职业素养。

B. 说明

- 1、设计器件将提供实时备选器件；
- 2、设计报告基本要素齐全；
- 3、按设计电路领取元件，按工艺要求安装调试电路；
- 4、在必要情况下，为达到功能指标可以改变原有电路的元件参数；
- 5、提供 EWB/multisim 等通用仿真软件，提供常用办公软件，器件手册，器件清单；
- 6、符合 6S 操作规程；
- 7、在必要情况下，为达到功能指标可以改变原有电路的元件参数。

C. 简述设计步骤

(2) 实施条件

串联稳压电源直流稳压电源：一台；电路板：一块；毫伏表：一台；数字示波器：一台；变压器：一台；数字万用表：一块；测试导线若干。

(3) 考核时量

考核时间为：120 分钟

(4) 评分细则

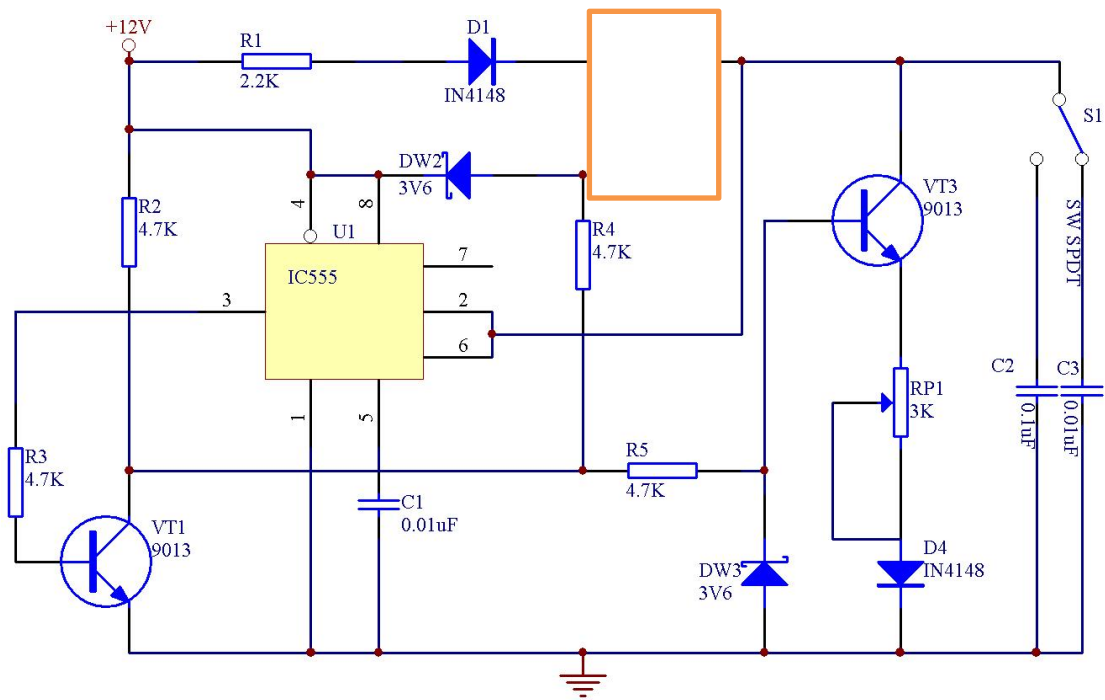
| 考核内容 | 评分细则 | 分值 | 评分 | 备注 |
|----------------|---|----|----|----|
| 职业素养 (20 分) | 做好装配前准备。不清点电路图、仪表、工具、材料等操作每项扣 2 分。 | 5 | | |
| | 考试过程中，工具摆放不符合要求每次扣 3 分，操作结束后桌面及板凳不符合 6S 要求本项计 0 分。 | 10 | | |
| | 对耗材浪费，不爱惜工具，扣 5 分。损坏工具、仪表扣本大项的 20 分。选手发生严重违规操作或作弊，取消考生成绩。 | 5 | | |
| 工艺要求 (30 分) | 正确选择电子元器件。不读色环电阻、不检测阻值扣 3 分。如有电容、晶体管等元件，不检测质量好坏扣 2 分。 | 5 | | |

| | | | | |
|---------------|---|----|--|--|
| | 合理选择设备或工具对元件进行成型和插装。每2个成型或插装不符合要求的元件扣1分，累计超过12个元件本项记0分。 | 5 | | |
| | <p>电路板作品要求符合IPC-A-610标准中各项可接受条件的要求(1级)，即符合标准中的元件成型、插装、手工焊接等工艺要求可接受最低条件。</p> <p>1. 元器件选择正确，选错1个扣1分。</p> <p>2. 成型和插装符合工艺要求，1处不符合扣1分。</p> <p>3. 元件引脚和焊盘浸润良好，无虚焊、空洞或堆焊现象。每出现1处虚焊、空洞或堆焊扣1分，短路扣3分，焊盘翘起、脱落1处扣2分。</p> <p>4. 损坏1只元器件扣1分，烫伤导线、塑料件、外壳1处扣2分，连接线焊接处线头不外露，否则1处扣1分。</p> <p>5. 插座插针垂直整齐，否则1个扣1分，插孔式元器件引脚长度2-3mm，且剪切整齐，否则酌情扣1分。</p> <p>6. 整板焊接点未进行清洁处理扣5分。</p> | 20 | | |
| 电路调试 (50分) | 电路通电正常工作，且各项功能完好。功能缺失按比例扣分。其中，开机烧电源或其他电路，本项记0分。 | 20 | | |
| | 测试参数及波形正确。即各项技术参数指标测觉值的上下限不超出要求的10%。1项不符合要求扣2分。 | 20 | | |
| | 正确选择和操作仪器设备对电路进行调试。仪器选择不当扣4分，仪器仪表使用不规范计1次扣3分，累计超过三次及以上本项计0分。 | 10 | | |

15. 试题编号：4-15: 三角波发生器的设计与制作

(1) 任务描述

在下图给定下列部分电路的基础上，在图纸方框处设计电路并制作一个三角波发生器。



A. 要求

1、设计电路符合如下功能指标要求，并编写设计报告；

- ①输入电源：直流+12V；
- ②频率 f_0 ：1KHz \pm 10%；
- ③峰峰值 V_{p-p} ：4V \pm 10%。

2、按设计电路和工艺要求制作调试样机；

3、操作规范、体现职业素养。

B. 说明

1、设计器件将提供实时备选器件；

2、设计报告基本要素齐全；

3、按设计电路领取元件，按工艺要求安装调试电路；

4、在必要情况下，为达到功能指标可以改变原有电路的元件参数；

5、提供 EWB/multisim 等通用仿真软件，提供常用办公软件，器件手册，器件清单；

6、符合 6S 操作规程；

7、在必要情况下，为达到功能指标可以改变原有电路的元件参数。

C. 简述设计步骤

(2) 实施条件

串联稳压电源直流稳压电源：一台；电路板：一块；毫伏表：一台；数字示波器：一台；变压器：一台；数字万用表：一块；测试导线若干。

(3) 考核时量

考核时间为：120 分钟

(4) 评分细则

| 考核内容 | 评分细则 | 分值 | 评分 | 备注 |
|---------------|--|----|----|----|
| 职业素养 (20分) | 做好装配前准备。不清点电路图、仪表、工具、材料等操作每项扣2分。 | 5 | | |
| | 考试过程中，工具摆放不符合要求每次扣3分，操作结束后桌面及板凳不符合6S要求本项计0分。 | 10 | | |
| | 对耗材浪费，不爱惜工具，扣5分。损坏工具、仪表扣本大项的20分。选手发生严重违规操作或作弊，取消考生成绩。 | 5 | | |
| 工艺要求 (30分) | 正确选择电子元器件。不读色环电阻、不检测阻值扣3分。如有电容、晶体管等元件，不检测质量好坏扣2分。 | 5 | | |
| | 合理选择设备或工具对元件进行成型和插装。每2个成型或插装不符合要求的元件扣1分，累计超过12个元件本项记0分。 | 5 | | |
| | 电路板作品要求符合IPC-A-610标准中各项可接受条件的要求(1级)，即符合标准中的元件成型、插装、手工焊接等工艺要求可接受最低条件。 1. 元器件选择正确，选错1个扣1分。 2. 成型和插装符合工艺要求，1处不符合扣1分。 3. 元件引脚和焊盘浸润良好，无虚焊、空洞或堆焊现象。每出现1处虚焊、空洞或堆焊扣1分，短路扣3分，焊盘翘起、脱落1处扣2分。 | 20 | | |

| | | | | |
|----------------|---|----|--|--|
| | 4. 损坏 1 只元器件扣 1 分，烫伤导线、塑料件、外壳 1 处扣 2 分，连接线焊接处线头不外露，否则 1 处扣 1 分。 5. 插座插针垂直整齐，否则 1 个扣 1 分，插孔式元器件引脚长度 2-3mm，且剪切整齐，否则酌情扣 1 分。 6. 整板焊接点未进行清洁处理扣 5 分。 | | | |
| 电路调试 (50 分) | 电路通电正常工作，且各项功能完好。功能缺失按比例扣分。其中，开机烧电源或其他电路，本项记 0 分。 | 20 | | |
| | 测试参数及波形正确。即各项技术参数指标测觉值的上下限不超出要求的 10%。1 项不符合要求扣 2 分。 | 20 | | |
| | 正确选择和操作仪器设备对电路进行调试。仪器选择不当扣 4 分，仪器仪表使用不规范计 1 次扣 3 分，累计超过三次及以上本项计 0 分。 | 10 | | |

五、单片机控制系统的设计与制作模块

1. 试题编号：5-1: 雨水检测报警装置设计与制作

(1) 任务描述

某企业承担了雨水检测报警的开发任务，装置原理如下图 1 所示，没有雨水时，雨水检测模块的 D0 口输出高电平；当雨水传感器检测到雨水时，雨水检测模块的 D0 口输出低电平。装置功能设计要求如下：当雨水传感器检测到雨水时，开启声光报警（LED 1 亮、蜂鸣器发声）；没有雨水传感器检测到雨水时，声光报警器停止，请考生按下列要求完成任务。

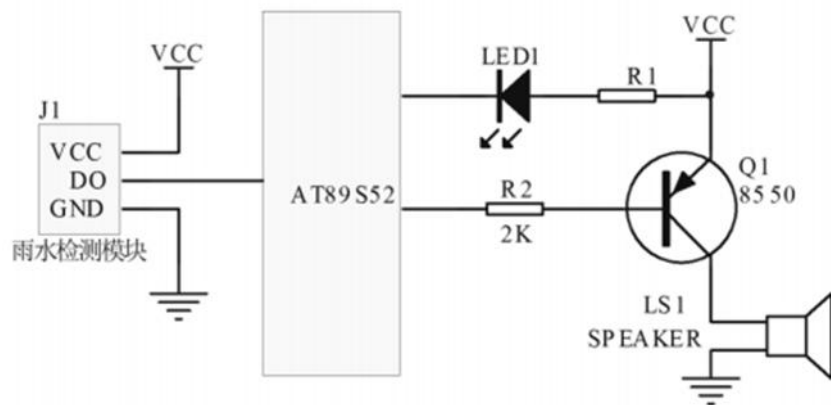


图 1 硬件参考图

1. 硬件设计与制作

(1) 请将参考电路图的蜂鸣器驱动电路更改为 NPN 型三极管驱动电路，并标注在图上（在答题纸上作答）；

(2) 按照任务要求，正确选择单片机端口，并将外围接口功能电路与单片机连接的端口标注在电路图上（在答题纸上作答）；

(3) 仔细对照电路原理图，选择合适元件，在万能板上完成单片机外围接口电路的焊接，并通过杜邦线将焊接的接口电路与考试提供的单片机学习开发板连接起来，完成硬件电路设计。

2. 软件程序流程设计（在答题纸上作答） 画出程序流程图

3. 软件编写与调试（提交电子文档）

(1) 在提供的计算机的 E 盘上，以本人准考证号为名新建一个文件夹，并在此文件夹中建立以准考证号为名的项目文件，开始进行软件设计；

(2) 程序编写完毕后，生成 HEX 或 BIN 文件，并通过在线编程写入单片机；

(3) 实现软硬件调试。

4. 产品展示与成果上交

产品完成后，向监考老师一一展示产品功能，并按要求上交产品、试卷及软件编写与调试过程产生的所有文件。

(2) 实施条件

直流稳压电源：一台；数字万用表：一块；台式电脑：一台；实验板：一套；测试导线若干。

1、考试用的单片机为 STC89C52/AT89S52，下载软件为使用 STC_ISP_V6.88；

2、考试提供 Keil uVision5 单片机集成开发软件；

3、考试提供调试用的单片机学习开发板，试题中单片机小系统和下载部分用单片机学习开发板上的资源，考生根据考试提供的万能板和元件，完成单片机的外围接口电路的焊接，并通过杜邦线将焊接的接口电路与单片机学习开发板连接起来，完成硬件电路设计。

4、单片机学习开发板所需电源为 5V 直流电压，单片机小系统供电可用下载器提供的 5VUSB 电源。外围接口电路的电源根据电路电压和功率，可选用考场提供的可调直流稳压电源或单片机学习开发板上提供的 5V 电源。

(3) 考核时量

考核时间为：120 分钟

(4) 评分细则

| 评价内容 | | 配分 | 考核点 | 得分 |
|--------------------|-------|-----|---|----|
| 职业素养与操作规范 (20分) | 准备工作 | 10分 | 1、工具准备不充分扣 2 分，工具摆放不整齐扣 2 分，没有穿戴劳动防护用品扣 5 分。 | |
| | 6S 规范 | 10分 | 1、操作过程中及作业完成后，工具、仪表、元器件、设备等摆放不整齐扣 2 分。 2、考试迟到、考核过程中做与考试无关的事、不服从考场安排酌情扣 10 分以内；考核过程舞弊取消考试资格，成绩计 0 分。 3、作过程出现违反安全用电规范的每处扣 2 分。 4、作业完成后未清理、清扫工作现场扣 5 分。 5、答题试卷乱涂乱画扣 5 分；卷面作记号，成绩计 0 分。 | |

| | | | | |
|-----------------|-----------------|----|---|--|
| 作品 (80 分) | 硬件电 路设 计 | 10 | 1、电路参数计算错误或作图不正确扣 5 分 2、单片机 I/O 分配不合理（含与程序不一至）每处 1 分 | |
| | 硬件制 作 | 20 | 1、元件布局不规范、合理，每处扣 2 分。 2、PCB 板损伤，每处扣 5 分。 3、有脱焊、漏焊、裂纹、拉尖、多锡、少锡、针孔、吹孔、空洞、焊盘剥离等，每处扣 0.5 分。 4、无节能意识及成本意识，浪费资源扣 3 分。 5、电路焊接的元件型号不正确，每处扣 2 分。 6、元件损坏、丢失，扣 5 分/个。 | |
| | 程序流 程设计 | 10 | 1、程序流程图绘制不正确，每处扣 2 分。 | |
| | 软件编 程与 下载 | 15 | 1、项目路径未按要求创建，扣 2 分 2、不能在开发平台上建立工程项目，扣 4 分。 2、程序语法错误，每处扣 1 分。 3、不能编译生成 HEX 或 BIN 文件，扣 4 分。 4、程序编辑格式不规范，每处扣 0.5 分。 5、程序不能下载，不能实现软硬件联调，扣 5 分 | |
| | 系统调 试 | 15 | 1、接口电路与单片机系统连接不正确，每处扣 1 分。 2、电源选择错误，扣 5 分。 3、电路有短路情况，扣 10 分， 4、使用仪器仪表方法不当，扣 5 分。 5、烧坏元器件，扣 10 分，损坏仪表，扣 10 分。 | |
| | 功能指 标 | 20 | 1、不能达到控制要求，每处扣 5 分 2、不能按控制要求调试系统，扣 10 分。 | |
| 时间要求 | | | 时间 180 分钟，延时 1 分钟扣 5 分 | |
| 合计 | | | | |

2. 试题编号：5-2: 彩灯装置设计与制作

(1) 任务描述

某企业承担了彩灯装置的开发任务，功能要求如下：按下 S1 键 8 只 LED 小灯以 1HZ 频率闪烁，按下 S2 键 8 只灯奇偶交替点亮，间隔 0.5S，按下 S3 键， L1-L4 与

L5-L8 灯交替点亮，间隔 0.5s，按下 S4 键熄灭所有灯。请考生按下列要求完成任务。

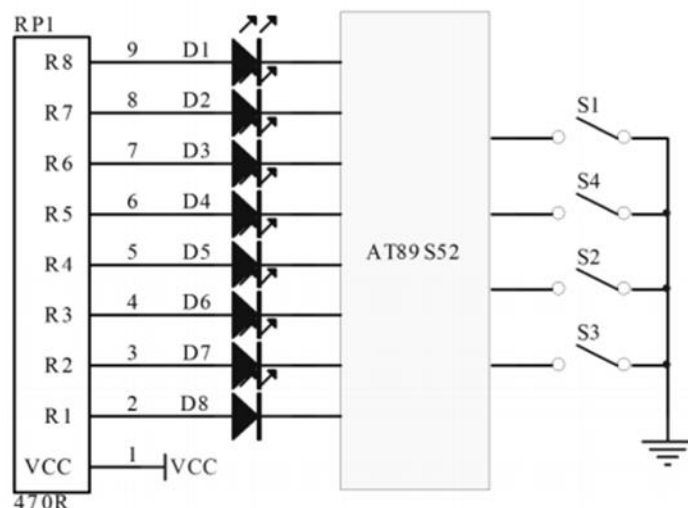


图 1 硬件参考图

1. 硬件设计与制作

(1) 已知 LED 发光二极管的驱动电流为 10mA，正向压降为 2V，估算其限流电阻 R 的取值（在答题纸上作答）；

(2) 按照任务要求，正确选择单片机端口，并将外围接口功能电路与单片机连接的端口标注在电路图上（在答题纸上作答）；

(3) 仔细对照电路原理图，选择合适元件，在万能板上完成单片机外围接口电路的焊接，并通过杜邦线将焊接的接口电路与考试提供的单片机学习开发板连接起来，完成硬件电路设计。

2. 软件程序流程设计（在答题纸上作答） 画出程序流程图

3. 软件编写与调试（提交电子文档）

(1) 在提供的计算机的 E 盘上，以本人准考证号为名新建一个文件夹，并在此文件夹中建立以准考证号为名的项目文件，开始进行软件设计；

(2) 程序编写完毕后，生成 HEX 或 BIN 文件，并通过在线编程写入单片机；

(3) 实现软硬件调试。

4. 产品展示与成果上交

产品完成后，向监考老师一一展示产品功能，并按要求上交产品、试卷及软件编写与调试过程产生的所有文件。

(2) 实施条件

直流稳压电源：一台；数字万用表：一块；台式电脑：一台；实验板：一套；测试导线若干。

1、考试用的单片机为 STC89C52/AT89S52，下载软件为使用 STC_ISP_V6.88；

2、考试提供 Keil uVision5 单片机集成开发软件；

3、考试提供调试用的单片机学习开发板，试题中单片机小系统和下载部分用单片机学习开发板上的资源，考生根据考试提供的万能板和元件，完成单片机的外围接口电路的焊接，并通过杜邦线将焊接的接口电路与单片机学习开发板连接起来，完成硬件电路设计。

4、单片机学习开发板所需电源为 5V 直流电压，单片机小系统供电可用下载器提供的 5VUSB 电源。外围接口电路的电源根据电路电压和功率，可选用考场提供的可调直流稳压电源或单片机学习开发板上提供的 5V 电源。

(3) 考核时量

考核时间为：120 分钟

(4) 评分细则

| 评价内容 | | 配分 | 考核点 | 得分 |
|--------------------|-------|-----|--|----|
| 职业素养与操作规范 (20分) | 准备工作 | 10分 | 1、工具准备不充分扣 2 分，工具摆放不整齐扣 2 分，没有穿戴劳动防护用品扣 5 分。 | |
| | 6S 规范 | 10分 | 1、操作过程中及作业完成后，工具、仪表、元器件、设备等摆放不整齐扣 2 分。 2、考试迟到、考核过程中做与考试无关的事、不服从考场安排酌情扣 10 分以内；考核过程舞弊取消考试资格，成绩计 0 分。 3、作过程出现违反安全用电规范的每处扣 2 分。 | |

| | | | | |
|-----------------|-----------------|----|---|--|
| | | | 4、作业完成后未清理、清扫工作现场扣 5 分。 5、答题试卷乱涂乱画扣 5 分；卷面作记号，成绩计 0 分。 | |
| 作品 (80 分) | 硬件电 路设 计 | 10 | 1、电路参数计算错误或作图不正确扣 5 分 2、单片机 IO 分配不合理（含与程序不一至）每处 1 分 | |
| | 硬件制 作 | 20 | 1、元件布局不规范、合理，每处扣 2 分。 2、PCB 板损伤，每处扣 5 分。 3、有脱焊、漏焊、裂纹、拉尖、多锡、少锡、针孔、吹孔、空洞、焊盘剥离等，每处扣 0.5 分。 4、无节能意识及成本意识，浪费资源扣 3 分。 5、电路焊接的元件型号不正确，每处扣 2 分。 6、元件损坏、丢失，扣 5 分/个。 | |
| | 程序流 程设计 | 10 | 1、程序流程图绘制不正确，每处扣 2 分。 | |
| | 软件编 程与 下载 | 15 | 1、项目路径未按要求创建，扣 2 分 2、不能在开发平台上建立工程项目，扣 4 分。 2、程序语法错误，每处扣 1 分。 3、不能编译生成 HEX 或 BIN 文件，扣 4 分。 4、程序编辑格式不规范，每处扣 0.5 分。 5、程序不能下载，不能实现软硬件联调，扣 5 分 | |
| | 系统调 试 | 15 | 1、接口电路与单片机系统连接不正确，每处扣 1 分。 2、电源选择错误，扣 5 分。 3、电路有短路情况，扣 10 分， 4、使用仪器仪表方法不当，扣 5 分。 5、烧坏元器件，扣 10 分，损坏仪表，扣 10 分。 | |
| | 功能指 标 | 20 | 1、不能达到控制要求，每处扣 5 分 2、不能按控制要求调试系统，扣 10 分。 | |
| 时间要求 | | | 时间 180 分钟，延时 1 分钟扣 5 分 | |
| 合计 | | | | |

3.试题编号：5-3: 双路防盗声光报警器设计与制作

(1) 任务描述

某企业承担用单片机实现双路防盗声光报警器的电气控制系统的设计与制作任务，其原理如下图 1 所示。设计要求：正常时 SW1 为断开状态，SW2 为闭合状态。当小偷翻窗入室，会导致 SW1 闭合或 SW2 断开时，同时启动声光报警：直流蜂鸣器（BUZZER）通电发声，LED1 与 LED2 交替闪亮，交替时间为 0.5 秒（时间精度不作严格要求），即 BUZ1 连续发出声音，同时 LED1 亮时，LED2 灭，LED1 灭时，LED2 亮。请考生按下列要求完成任务。

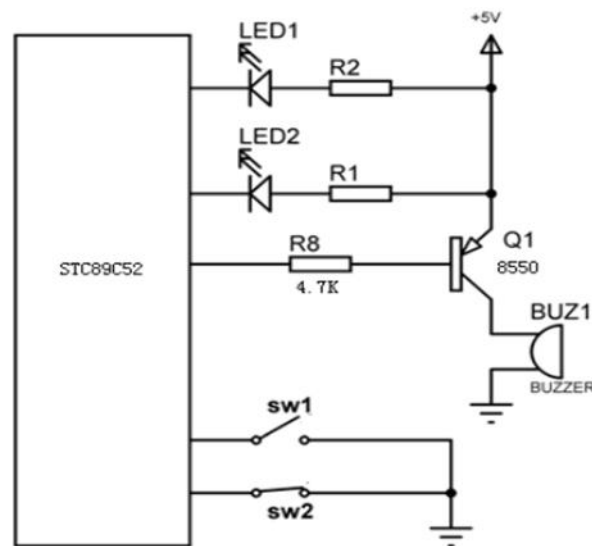


图 1 硬件参考电路

1. 硬件设计与制作

(1) 已知 LED 发光二极管的驱动电流为 10mA，正向压降为 2V，估算其限流电阻 R 的取值（在答题纸上作答）；

(2) 按照任务要求，正确选择单片机端口，并将外围接口功能电路与单片机连接的端口标注在电路图上（在答题纸上作答）；

(3) 仔细对照电路原理图，选择合适元件，在万能板上完成单片机外围接口电路的焊接，并通过杜邦线将焊接的接口电路与考试提供的单片机学习开发板连接起来，完成硬件电路设计。

2. 软件程序流程设计（在答题纸上作答） 画出程序流程图

3.软件编写与调试（提交电子文档）

（1）在提供的计算机的 E 盘上，以本人准考证号为名新建一个文件夹，并在此文件夹中建立以准考证号为名的项目文件，开始进行软件设计；

（2）程序编写完毕后，生成 HEX 或 BIN 文件，并通过在线编程写入单片机；

（3）实现软硬件调试。

4.产品展示与成果上交

产品完成后，向监考老师一一展示产品功能，并按要求上交产品、试卷及软件编写与调试过程产生的所有文件。

（2）实施条件

直流稳压电源：一台；数字万用表：一块；台式电脑：一台；实验板：一套；测试导线若干。

1、考试用的单片机为 STC89C52/AT89S52，下载软件为使用 STC_ISP_V6.88；

2、考试提供 Keil uVision5 单片机集成开发软件；

3、考试提供调试用的单片机学习开发板，试题中单片机小系统和下载部分用单片机学习开发板上的资源，考生根据考试提供的万能板和元件，完成单片机的外围接口电路的焊接，并通过杜邦线将焊接的接口电路与单片机学习开发板连接起来，完成硬件电路设计。

4、单片机学习开发板所需电源为 5V 直流电压，单片机小系统供电可用下载器提供的 5VUSB 电源。外围接口电路的电源根据电路电压和功率，可选用考场提供的可调直流稳压电源或单片机学习开发板上提供的 5V 电源。

（3）考核时量

考核时间为：120 分钟

（4）评分细则

| 评价内容 | 配分 | 考核点 | 得分 |
|------|-----|---|----|
| 准备工作 | 10分 | 1、工具准备不充分扣 2 分，工具摆放不整齐扣 2 分，没有穿戴劳动防护用品扣 5 | |

| | | | |
|-----------------|----------|--------|---|
| 职业素养与操作规范 (20分) | 6S 规范 | 10分 | 分。 1、操作过程中及作业完成后，工具、仪表、元器件、设备等摆放不整齐扣 2 分。 2、考试迟到、考核过程中做与考试无关的事、不服从考场安排酌情扣 10 分以内；考核过程舞弊取消考试资格，成绩计 0 分。 3、作过程出现违反安全用电规范的每处扣 2 分。 4、作业完成后未清理、清扫工作现场扣 5 分。 5、答题试卷乱涂乱画扣 5 分；卷面作记号，成绩计 0 分。 |
| | 作品 (80分) | 硬件电路设计 | 10 |
| | 硬件制作 | 20 | 1、元件布局不规范、合理，每处扣 2 分。 2、PCB 板损伤，每处扣 5 分。 3、有脱焊、漏焊、裂纹、拉尖、多锡、少锡、针孔、吹孔、空洞、焊盘剥离等，每处扣 0.5 分。 4、无节能意识及成本意识，浪费资源扣 3 分。 5、电路焊接的元件型号不正确，每处扣 2 分。 6、元件损坏、丢失，扣 5 分/个。 |
| | 程序流程设计 | 10 | 1、程序流程图绘制不正确，每处扣 2 分。 |
| | 软件编程与下载 | 15 | 1、项目路径未按要求创建，扣 2 分 2、不能在开发平台上建立工程项目，扣 4 分。 2、程序语法错误，每处扣 1 分。 3、不能编译生成 HEX 或 BIN 文件，扣 4 分。 4、程序编辑格式不规范，每处扣 0.5 分。 5、程序不能下载，不能实现软硬件联调，扣 5 分 |
| | 系统调试 | 15 | 1、接口电路与单片机系统连接不正确，每处扣 1 分。 2、电源选择错误，扣 5 分。 3、电路有短路情况，扣 10 分， 4、使用仪器仪表方法不当，扣 5 分。 |

| | | | | |
|--|------|----|---|--|
| | | | 5、烧坏元器件，扣 10 分，损坏仪表，扣 10 分。 | |
| | 功能指标 | 20 | 1、不能达到控制要求，每处扣 5 分 2、不能按控制要求调试系统，扣 10 分。 | |
| | 时间要求 | | 时间 180 分钟，延时 1 分钟扣 5 分 | |
| | 合计 | | | |

4. 试题编号：5-4: 电气控制系统设计与制作

(1) 任务描述

某企业承担电气控制系统的设计与制作任务，需要使用单片机实现如下功能：当按下 1 号键时计数值加 1，计数值为 9 时加操作无效；按下 2 号键时计数值减 1，计数值为 0 时减操作无效；计数结果显示在数码管上。请考生按下列要求完成任务。

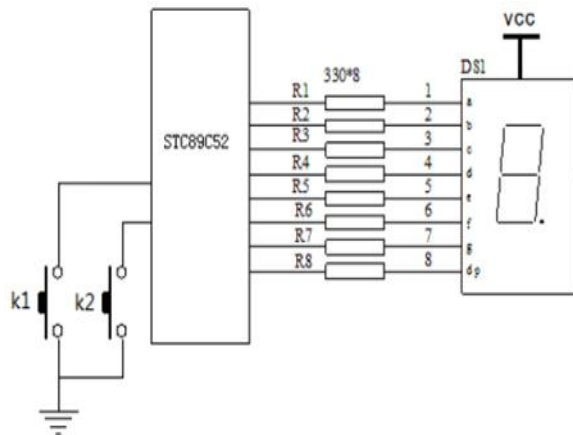


图 1 硬件参考图

1. 硬件设计与制作

(1) 已知 LED 发光二极管的驱动电流为 10mA，正向压降为 2V，估算其限流电阻 R 的取值（在答题纸上作答）；

(2) 按照任务要求，正确选择单片机端口，并将外围接口功能电路与单片机连接的端口标注在电路图上（在答题纸上作答）；

(3) 仔细对照电路原理图，选择合适元件，在万能板上完成单片机外围接口电路的焊接，并通过杜邦线将焊接的接口电路与考试提供的单片机学习开发板连接起来，

完成硬件电路设计。

2.软件程序流程设计（在答题纸上作答） 画出程序流程图

3.软件编写与调试（提交电子文档）

（1）在提供的计算机的 E 盘上，以本人准考证号为名新建一个文件夹，并在此文件夹中建立以准考证号为名的项目文件，开始进行软件设计；

（2）程序编写完毕后，生成 HEX 或 BIN 文件，并通过在线编程写入单片机；

（3）实现软硬件调试。

4.产品展示与成果上交

产品完成后，向监考老师一一展示产品功能，并按要求上交产品、试卷及软件编写与调试过程产生的所有文件。

（2）实施条件

直流稳压电源：一台；数字万用表：一块；台式电脑：一台；实验板：一套；测试导线若干。

1、考试用的单片机为 STC89C52/AT89S52，下载软件为使用 STC_ISP_V6.88；

2、考试提供 Keil uVision5 单片机集成开发软件；

3、考试提供调试用的单片机学习开发板，试题中单片机小系统和下载部分用单片机学习开发板上的资源，考生根据考试提供的万能板和元件，完成单片机的外围接口电路的焊接，并通过杜邦线将焊接的接口电路与单片机学习开发板连接起来，完成硬件电路设计。

4、单片机学习开发板所需电源为 5V 直流电压，单片机小系统供电可用下载器提供的 5VUSB 电源。外围接口电路的电源根据电路电压和功率，可选用考场提供的可调直流稳压电源或单片机学习开发板上提供的 5V 电源。

（3）考核时量

考核时间为：120 分钟

（4）评分细则

| 评价内容 | | 配分 | 考核点 | 得分 |
|--------------------|---------|-----|---|----|
| 职业素养与操作规范 (20分) | 准备工作 | 10分 | 1、工具准备不充分扣2分，工具摆放不整齐扣2分，没有穿戴劳动防护用品扣5分。 | |
| | 6S规范 | 10分 | 1、操作过程中及作业完成后，工具、仪表、元器件、设备等摆放不整齐扣2分。 2、考试迟到、考核过程中做与考试无关的事、不服从考场安排酌情扣10分以内；考核过程舞弊取消考试资格，成绩计0分。 3、作过程出现违反安全用电规范的每处扣2分。 4、作业完成后未清理、清扫工作现场扣5分。 5、答题试卷乱涂乱画扣5分；卷面作记号，成绩计0分。 | |
| 作品 (80分) | 硬件电路设计 | 10 | 1、电路参数计算错误或作图不正确扣5分 2、单片机 I/O 分配不合理（含与程序不一至）每处1分 | |
| | 硬件制作 | 20 | 1、元件布局不规范、合理，每处扣2分。 2、PCB板损伤，每处扣5分。 3、有脱焊、漏焊、裂纹、拉尖、多锡、少锡、针孔、吹孔、空洞、焊盘剥离等，每处扣0.5分。 4、无节能意识及成本意识，浪费资源扣3分。 5、电路焊接的元件型号不正确，每处扣2分。 6、元件损坏、丢失，扣5分/个。 | |
| | 程序流程设计 | 10 | 1、程序流程图绘制不正确，每处扣2分。 | |
| | 软件编程与下载 | 15 | 1、项目路径未按要求创建，扣2分 2、不能在开发平台上建立工程项目，扣4分。 2、程序语法错误，每处扣1分。 3、不能编译生成 HEX 或 BIN 文件，扣4分。 4、程序编辑格式不规范，每处扣0.5分。 5、程序不能下载，不能实现软硬件联调，扣5分 | |
| | 系统调 | 15 | 1、接口电路与单片机系统连接不正确，每处扣1分。 | |

| | | | | |
|--|----------|----|--|--|
| | 试 | | 2、电源选择错误，扣 5 分。 3、电路有短路情况，扣 10 分， 4、使用仪器仪表方法不当，扣 5 分。 5、烧坏元器件，扣 10 分，损坏仪表， 扣 10 分。 | |
| | 功能指 标 | 20 | 1、不能达到控制要求，每处扣 5 分 2、不能按控制要求调试系统，扣 10 分。 | |
| | 时间要求 | | 时间 180 分钟，延时 1 分钟扣 5 分 | |
| | 合计 | | | |

5.试题编号：5-5: 汽车转向指示的电气控制系统设计与制作

(1) 任务描述

某企业承担用单片机实现汽车转向指示的电气控制系统设计与制作任务，其原理如下图 1 所示。设计要求如下：当 S1 键打到 LEFT 档时，左转向指示灯 D1 闪烁；S1 键打到 RIGHT 档时，右转向指示灯 D2 闪烁；S1 键打到 NOP 档时，指示灯闪烁停止。转向时，只允许对应的一盏指示闪烁，闪烁频率为 1HZ。请考生按下列要求完成任务。

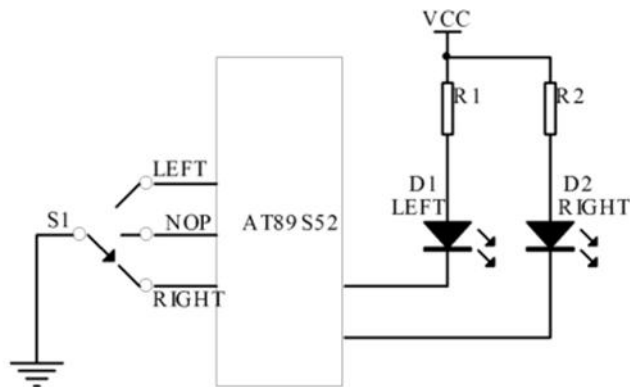


图 1 硬件参考图

1.硬件设计与制作

(1) 已知 LED 发光二极管的驱动电流为 10mA，正向压降为 2V，估算其限流电阻 R 的取值（在答题纸上作答）；

(2) 按照任务要求，正确选择单片机端口，并将外围接口功能电路与单片机连接的端口标注在电路图上（在答题纸上作答）；

(3) 仔细对照电路原理图, 选择合适元件, 在万能板上完成单片机外围接口电路的焊接, 并通过杜邦线将焊接的接口电路与考试提供的单片机学习开发板连接起来, 完成硬件电路设计。

2. 软件程序流程设计 (在答题纸上作答) 画出程序流程图

3. 软件编写与调试 (提交电子文档)

(1) 在提供的计算机的 E 盘上, 以本人准考证号为名新建一个文件夹, 并在此文件夹中建立以准考证号为名的项目文件, 开始进行软件设计;

(2) 程序编写完毕后, 生成 HEX 或 BIN 文件, 并通过在线编程写入单片机;

(3) 实现软硬件调试。

4. 产品展示与成果上交

产品完成后, 向监考老师一一展示产品功能, 并按要求上交产品、试卷及软件编写与调试过程产生的所有文件。

(2) 实施条件

直流稳压电源: 一台; 数字万用表: 一块; 台式电脑: 一台; 实验板: 一套; 测试导线若干。

1、考试用的单片机为 STC89C52/AT89S52, 下载软件为使用 STC_ISP_V6.88;

2、考试提供 Keil uVision5 单片机集成开发软件;

3、考试提供调试用的单片机学习开发板, 试题中单片机小系统和下载部分用单片机学习开发板上的资源, 考生根据考试提供的万能板和元件, 完成单片机的外围接口电路的焊接, 并通过杜邦线将焊接的接口电路与单片机学习开发板连接起来, 完成硬件电路设计。

4、单片机学习开发板所需电源为 5V 直流电压, 单片机小系统供电可用下载器提供的 5VUSB 电源。外围接口电路的电源根据电路电压和功率, 可选用考场提供的可调直流稳压电源或单片机学习开发板上提供的 5V 电源。

(3) 考核时量

考核时间为：120 分钟

(4) 评分细则

| 评价内容 | | 配分 | 考核点 | 得分 |
|------------------|---------|------|---|----|
| 职业素养与操作规范 (20 分) | 准备工作 | 10 分 | 1、工具准备不充分扣 2 分，工具摆放不整齐扣 2 分，没有穿戴劳动防护用品扣 5 分。 | |
| | 6S 规范 | 10 分 | 1、操作过程中及作业完成后，工具、仪表、元器件、设备等摆放不整齐扣 2 分。 2、考试迟到、考核过程中做与考试无关的事、不服从考场安排酌情扣 10 分以内；考核过程舞弊取消考试资格，成绩计 0 分。 3、作过程出现违反安全用电规范的每处扣 2 分。 4、作业完成后未清理、清扫工作现场扣 5 分。 5、答题试卷乱涂乱画扣 5 分；卷面作记号，成绩计 0 分。 | |
| 作品 (80 分) | 硬件电路设计 | 10 | 1、电路参数计算错误或作图不正确扣 5 分 2、单片机 IO 分配不合理（含与程序不一至）每处 1 分 | |
| | 硬件制作 | 20 | 1、元件布局不规范、合理，每处扣 2 分。 2、PCB 板损伤，每处扣 5 分。 3、有脱焊、漏焊、裂纹、拉尖、多锡、少锡、针孔、吹孔、空洞、焊盘剥离等，每处扣 0.5 分。 4、无节能意识及成本意识，浪费资源扣 3 分。 5、电路焊接的元件型号不正确，每处扣 2 分。 6、元件损坏、丢失，扣 5 分/个。 | |
| | 程序流程设计 | 10 | 1、程序流程图绘制不正确，每处扣 2 分。 | |
| | 软件编程与下载 | 15 | 1、项目路径未按要求创建，扣 2 分 2、不能在开发平台上建立工程项目，扣 4 分。 2、程序语法错误，每处扣 1 分。 3、不能编译生成 HEX 或 BIN 文件，扣 4 分。 4、程序编辑格式不规范，每处扣 0.5 分。 5、程序不能下载，不能实现软硬件联调， | |

| | | | | |
|--|------|----|--|--|
| | | | 扣 5 分 | |
| | 系统调试 | 15 | 1、接口电路与单片机系统连接不正确，每处扣 1 分。 2、电源选择错误，扣 5 分。 3、电路有短路情况，扣 10 分， 4、使用仪器仪表方法不当，扣 5 分。 5、烧坏元器件，扣 10 分，损坏仪表，扣 10 分。 | |
| | 功能指标 | 20 | 1、不能达到控制要求，每处扣 5 分 2、不能按控制要求调试系统，扣 10 分。 | |
| | 时间要求 | | 时间 180 分钟，延时 1 分钟扣 5 分 | |
| | 合计 | | | |

6. 试题编号：5-6: 四路抢答器的设计与制作

(1) 任务描述

某企业承担用单片机实现四路抢答器的电气控制系统的设计与制作任务，其原理如下图 1 所示。设计要求如下：系统设置单片机复位按钮，主持人按复位键后，才能开始抢答，最先按下的键其键位码(1-4)被数码管显示出来，其他按键无效，等候主持人再次按下单片机复位键后，才能进行第二次抢答。请考生按下列要求完成任务。请考生按下列要求完成任务。

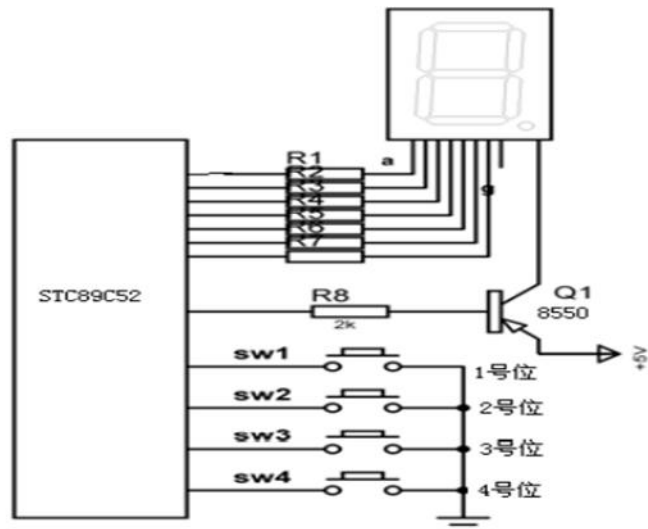


图 1 硬件参考图

1.硬件设计与制作

(1) 已知 LED 发光二极管的驱动电流为 10mA，正向压降为 2V，估算其限流电阻 R1-R8 的取值（在答题纸上作答）；

(2) 按照任务要求，正确选择单片机端口，并将外围接口功能电路与单片机连接的端口标注在电路图上（在答题纸上作答）；

(3) 仔细对照电路原理图，选择合适元件，在万能板上完成单片机外围接口电路的焊接，并通过杜邦线将焊接的接口电路与考试提供的单片机学习开发板连接起来，完成硬件电路设计。

2.软件程序流程设计（在答题纸上作答） 画出程序流程图

3.软件编写与调试（提交电子文档）

(1) 在提供的计算机的 E 盘上，以本人准考证号为名新建一个文件夹，并在此文件夹中建立以准考证号为名的项目文件，开始进行软件设计；

(2) 程序编写完毕后，生成 HEX 或 BIN 文件，并通过在线编程写入单片机；

(3) 实现软硬件调试。

4.产品展示与成果上交

产品完成后，向监考老师一一展示产品功能，并按要求上交产品、试卷及软件编写与调试过程产生的所有文件。

(2) 实施条件

直流稳压电源：一台；数字万用表：一块；台式电脑：一台；实验板：一套；测试导线若干。

1、考试用的单片机为 STC89C52/AT89S52，下载软件为使用 STC_ISP_V6.88；

2、考试提供 Keil uVision5 单片机集成开发软件；

3、考试提供调试用的单片机学习开发板，试题中单片机小系统和下载部分用单片机学习开发板上的资源，考生根据考试提供的万能板和元件，完成单片机的外围接口电路的焊接，并通过杜邦线将焊接的接口电路与单片机学习开发板连接起来，完

成硬件电路设计。

4、单片机学习开发板所需电源为 5V 直流电压，单片机小系统供电可用下载器提供的 5VUSB 电源。外围接口电路的电源根据电路电压和功率，可选用考场提供的可调直流稳压电源或单片机学习开发板上提供的 5V 电源。

(3) 考核时量

考核时间为：120 分钟

(4) 评分细则

| 评价内容 | | 配分 | 考核点 | 得分 |
|------------------|--------|------|---|----|
| 职业素养与操作规范 (20 分) | 准备工作 | 10 分 | 1、工具准备不充分扣 2 分，工具摆放不整齐扣 2 分，没有穿戴劳动防护用品扣 5 分。 | |
| | 6S 规范 | 10 分 | 1、操作过程中及作业完成后，工具、仪表、元器件、设备等摆放不整齐扣 2 分。 2、考试迟到、考核过程中做与考试无关的事、不服从考场安排酌情扣 10 分以内；考核过程舞弊取消考试资格，成绩计 0 分。 3、作过程出现违反安全用电规范的每处扣 2 分。 4、作业完成后未清理、清扫工作现场扣 5 分。 5、答题试卷乱涂乱画扣 5 分；卷面作记号，成绩计 0 分。 | |
| 作品 (80 分) | 硬件电路设计 | 10 | 1、电路参数计算错误或作图不正确扣 5 分 2、单片机 IO 分配不合理（含与程序不一至）每处 1 分 | |
| | 硬件制作 | 20 | 1、元件布局不规范、合理，每处扣 2 分。 2、PCB 板损伤，每处扣 5 分。 3、有脱焊、漏焊、裂纹、拉尖、多锡、少锡、针孔、吹孔、空洞、焊盘剥离等，每处扣 0.5 分。 4、无节能意识及成本意识，浪费资源扣 3 分。 5、电路焊接的元件型号不正确，每处扣 2 分。 6、元件损坏、丢失，扣 5 分/个。 | |

| | | | | |
|--|---------|----|---|--|
| | 程序流程图设计 | 10 | 1、程序流程图绘制不正确，每处扣 2 分。 | |
| | 软件编程与下载 | 15 | 1、项目路径未按要求创建，扣 2 分 2、不能在开发平台上建立工程项目，扣 4 分。2、程序语法错误，每处扣 1 分。3、不能编译生成 HEX 或 BIN 文件，扣 4 分。4、程序编辑格式不规范，每处扣 0.5 分。5、程序不能下载，不能实现软硬件联调，扣 5 分 | |
| | 系统调试 | 15 | 1、接口电路与单片机系统连接不正确，每处扣 1 分。 2、电源选择错误，扣 5 分。 3、电路有短路情况，扣 10 分， 4、使用仪器仪表方法不当，扣 5 分。 5、烧坏元器件，扣 10 分，损坏仪表，扣 10 分。 | |
| | 功能指标 | 20 | 1、不能达到控制要求，每处扣 5 分 2、不能按控制要求调试系统，扣 10 分。 | |
| | 时间要求 | | 时间 180 分钟，延时 1 分钟扣 5 分 | |
| | 合计 | | | |

7. 试题编号：5-7: 水位自动控制装置的设计与制作

(1) 任务描述

某企业承担用单片机实现水位自动控制装置的设计与制作任务，装置原理如图 1 所示，功能设计要求如下：S1、S2 键分别模拟水位的上限和下限位置，当 S1 键按下时，表示水位已达下限位置，电动 M1 自动启动；当 S2 键按下时，表示水位已达上限位置，电动 M1 自动停止。请考生按下列要求完成任务。

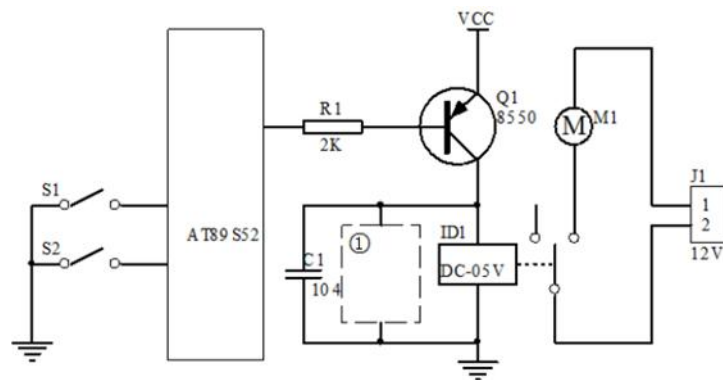


图 1 硬件参考图

1. 硬件设计与制作

(1) 请将参考电路图的蜂鸣器驱动电路更改为 NPN 型三极管驱动电路，并标注在图上（在答题纸上作答）；

(2) 按照任务要求，正确选择单片机端口，并将外围接口功能电路与单片机连接的端口标注在电路图上（在答题纸上作答）；

(3) 仔细对照电路原理图，选择合适元件，在万能板上完成单片机外围接口电路的焊接，并通过杜邦线将焊接的接口电路与考试提供的单片机学习开发板连接起来，完成硬件电路设计。

2. 软件程序流程设计（在答题纸上作答） 画出程序流程图

3. 软件编写与调试（提交电子文档）

(1) 在提供的计算机的 E 盘上，以本人准考证号为名新建一个文件夹，并在此文件夹中建立以准考证号为名的项目文件，开始进行软件设计；

(2) 程序编写完毕后，生成 HEX 或 BIN 文件，并通过在线编程写入单片机；

(3) 实现软硬件调试。

4. 产品展示与成果上交

产品完成后，向监考老师一一展示产品功能，并按要求上交产品、试卷及软件编写与调试过程产生的所有文件。

(2) 实施条件

直流稳压电源：一台；数字万用表：一块；台式电脑：一台；实验板：一套；测试导线若干。

1、考试用的单片机为 STC89C52/AT89S52，下载软件为使用 STC_ISP_V6.88；

2、考试提供 Keil uVision5 单片机集成开发软件；

3、考试提供调试用的单片机学习开发板，试题中单片机小系统和下载部分用单片机学习开发板上的资源，考生根据考试提供的万能板和元件，完成单片机的外围接口电路的焊接，并通过杜邦线将焊接的接口电路与单片机学习开发板连接起来，完成硬件电路设计。

4、单片机学习开发板所需电源为 5V 直流电压，单片机小系统供电可用下载器提供的 5VUSB 电源。外围接口电路的电源根据电路电压和功率，可选用考场提供的可调直流稳压电源或单片机学习开发板上提供的 5V 电源。

(3) 考核时量

考核时间为：120 分钟

(4) 评分细则

| 评价内容 | | 配分 | 考核点 | 得分 |
|------------------|-------|------|---|----|
| 职业素养与操作规范 (20 分) | 准备工作 | 10 分 | 1、工具准备不充分扣 2 分，工具摆放不整齐扣 2 分，没有穿戴劳动防护用品扣 5 分。 | |
| | 6S 规范 | 10 分 | 1、操作过程中及作业完成后，工具、仪表、元器件、设备等摆放不整齐扣 2 分。 2、考试迟到、考核过程中做与考试无关的事、不服从考场安排酌情扣 10 分以内；考核过程舞弊取消考试资格，成绩计 0 分。 3、作过程出现违反安全用电规范的每处扣 2 分。 4、作业完成后未清理、清扫工作现场扣 5 分。 5、答题试卷乱涂乱画扣 5 分；卷面作记号，成绩计 0 分。 | |
| 作品 | 硬件电 | 10 | 1、电路参数计算错误或作图不正确扣 5 | |

| | | | | |
|-------|---------|----|---|--|
| (80分) | 路设计 | | 分 2、 单片机 I0 分配不合理（含与程序不一至）每处 1 分 | |
| | 硬件制作 | 20 | 1、元件布局不规范、合理，每处扣 2 分。 2、PCB 板损伤，每处扣 5 分。 3、有脱焊、漏焊、裂纹、拉尖、多锡、少锡、针孔、吹孔、空洞、焊盘剥离等，每处扣 0.5 分。 4、无节能意识及成本意识，浪费资源扣 3 分。 5、电路焊接的元件型号不正确，每处扣 2 分。 6、元件损坏、丢失，扣 5 分/个。 | |
| | 程序流程设计 | 10 | 1、程序流程图绘制不正确，每处扣 2 分。 | |
| | 软件编程与下载 | 15 | 1、项目路径未按要求创建，扣 2 分 2、不能在开发平台上建立工程项目，扣 4 分。 2、程序语法错误，每处扣 1 分。 3、不能编译生成 HEX 或 BIN 文件，扣 4 分。 4、程序编辑格式不规范，每处扣 0.5 分。 5、程序不能下载，不能实现软硬件联调，扣 5 分 | |
| | 系统调试 | 15 | 1、接口电路与单片机系统连接不正确，每处扣 1 分。 2、电源选择错误，扣 5 分。 3、电路有短路情况，扣 10 分， 4、使用仪器仪表方法不当，扣 5 分。 5、烧坏元器件，扣 10 分，损坏仪表，扣 10 分。 | |
| | 功能指标 | 20 | 1、不能达到控制要求，每处扣 5 分 2、不能按控制要求调试系统，扣 10 分。 | |
| 时间要求 | | | 时间 180 分钟，延时 1 分钟扣 5 分 | |
| 合计 | | | | |

8.试题编号：5-8: 生产线货物自动计数系统的设计与制作

(1) 任务描述

某企业承担生产线货物自动计数系统的电气控制系统的设计与制作任务，参考电路如图 1 所示。当自动检测开关 SW1 检测到有工件通过时，马上闭合，然后断开，

请利用这一特点实现自动流水线货物（SW1 接通次数）计数（0--9）设计并用数码管显示计数量。请考生按下列要求完成任务。

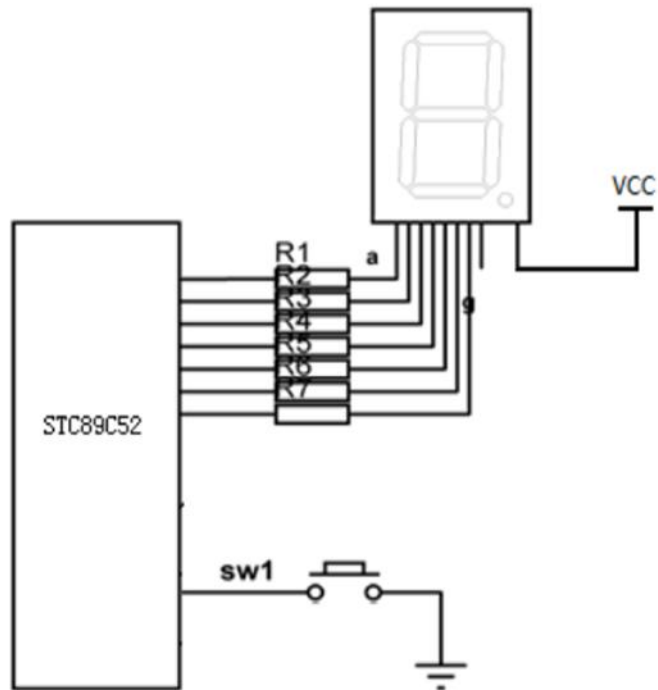


图 1 硬件参考电路

1. 硬件设计与制作

(1) 已知 LED 发光二极管的驱动电流为 10mA，正向压降为 2V，估算其限流电阻 R 的取值（在答题纸上作答）；

(2) 按照任务要求，正确选择单片机端口，并将外围接口功能电路与单片机连接的端口标注在电路图上（在答题纸上作答）；

(3) 仔细对照电路原理图，选择合适元件，在万能板上完成单片机外围接口电路的焊接，并通过杜邦线将焊接的接口电路与考试提供的单片机学习开发板连接起来，完成硬件电路设计。

2. 软件程序流程设计（在答题纸上作答） 画出程序流程图

3. 软件编写与调试（提交电子文档）

(1) 在提供的计算机的 E 盘上，以本人准考证号为名新建一个文件夹，并在此文件夹中建立以准考证号为名的项目文件，开始进行软件设计；

(2) 程序编写完毕后，生成 HEX 或 BIN 文件，并通过在线编程写入单片机；

(3) 实现软硬件调试。

4. 产品展示与成果上交

产品完成后，向监考老师一一展示产品功能，并按要求上交产品、试卷及软件编写与调试过程产生的所有文件。

(2) 实施条件

直流稳压电源：一台；数字万用表：一块；台式电脑：一台；实验板：一套；测试导线若干。

1、考试用的单片机为 STC89C52/AT89S52，下载软件为使用 STC_ISP_V6.88；

2、考试提供 Keil uVision5 单片机集成开发软件；

3、考试提供调试用的单片机学习开发板，试题中单片机小系统和下载部分用单片机学习开发板上的资源，考生根据考试提供的万能板和元件，完成单片机的外围接口电路的焊接，并通过杜邦线将焊接的接口电路与单片机学习开发板连接起来，完成硬件电路设计。

4、单片机学习开发板所需电源为 5V 直流电压，单片机小系统供电可用下载器提供的 5VUSB 电源。外围接口电路的电源根据电路电压和功率，可选用考场提供的可调直流稳压电源或单片机学习开发板上提供的 5V 电源。

(3) 考核时量

考核时间为：120 分钟

(4) 评分细则

| 评价内容 | | 配分 | 考核点 | 得分 |
|----------|------|-----|---|----|
| 职业素养与操作规 | 准备工作 | 10分 | 1、工具准备不充分扣 2 分，工具摆放不整齐扣 2 分，没有穿戴劳动防护用品扣 5 分。 | |
| | | | 1、操作过程中及作业完成后，工具、仪表、元器件、设备等摆放不整齐扣 2 分。 2、考试迟到、考核过程中做与考试无关的事、不服从考场安排酌情扣 10 分以 | |

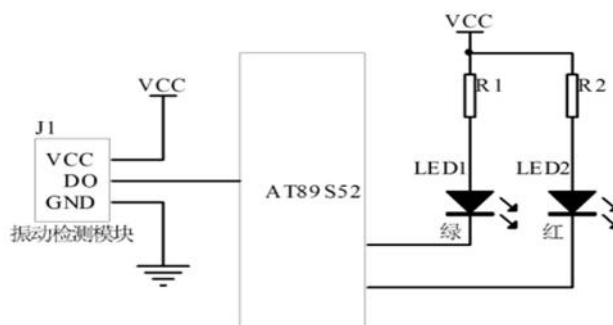
| | | | |
|-----------------|-----------------|---------|---|
| 范 (20 分) | 6S 规 范 | 10 分 | 内；考核过程舞弊取消考试资格，成绩计 0 分。 3、作过程出现违反安全用电规范的每处扣 2 分。 4、作业完成后未清理、清扫工作现场扣 5 分。 5、答题试卷乱涂乱画扣 5 分；卷面作记号，成绩计 0 分。 |
| 作品 (80 分) | 硬件电 路设 计 | 10 | 1、电路参数计算错误或作图不正确扣 5 分 2、单片机 IO 分配不合理（含与程序不一至）每处 1 分 |
| | 硬件制 作 | 20 | 1、元件布局不规范、合理，每处扣 2 分。 2、PCB 板损伤，每处扣 5 分。 3、有脱焊、漏焊、裂纹、拉尖、多锡、少锡、针孔、吹孔、空洞、焊盘剥离等，每处扣 0.5 分。 4、无节能意识及成本意识，浪费资源扣 3 分。 5、电路焊接的元件型号不正确，每处扣 2 分。 6、元件损坏、丢失，扣 5 分/个。 |
| | 程序流 程设计 | 10 | 1、程序流程图绘制不正确，每处扣 2 分。 |
| | 软件编 程与 下载 | 15 | 1、项目路径未按要求创建，扣 2 分 2、不能在开发平台上建立工程项目，扣 4 分。 2、程序语法错误，每处扣 1 分。 3、不能编译生成 HEX 或 BIN 文件，扣 4 分。 4、程序编辑格式不规范，每处扣 0.5 分。 5、程序不能下载，不能实现软硬件联调，扣 5 分 |
| | 系统调 试 | 15 | 1、接口电路与单片机系统连接不正确，每处扣 1 分。 2、电源选择错误，扣 5 分。 3、电路有短路情况，扣 10 分， 4、使用仪器仪表方法不当，扣 5 分。 5、烧坏元器件，扣 10 分，损坏仪表，扣 10 分。 |
| | 功能指 标 | 20 | 1、不能达到控制要求，每处扣 5 分 2、不能按控制要求调试系统，扣 10 分。 |
| 时间要求 | | | 时间 180 分钟，延时 1 分钟扣 5 分 |

| | |
|----|--|
| 合计 | |
|----|--|

9. 试题编号：5-9: 汽车运行振动检测装置的设计与制作

(1) 任务描述

某企业承担用单片机实现汽车运行振动检测装置的设计与制作任务，装置原理如下图所示，没有振动时，振动检测模块 DO 口输出高电平，当检测到振动时，模块 DO 输出低电平。装置功能设计要求如下：检测到振动时，绿色指示灯 LED1 点亮，红色指示灯 LED1 熄灭；振动停止时，红色指示灯 LED1 点亮，绿色指示灯 LED1 熄灭；。请考生按下列要求完成任务。请考生按下列要求完成任务。



振动检测装置

图 1 硬件参考图

1. 硬件设计与制作

(1) 已知 LED 发光二极管的驱动电流为 10mA，正向压降为 2V，估算其限流电阻 R1，R2 的取值（在答题纸上作答）；

(2) 按照任务要求，正确选择单片机端口，并将外围接口功能电路与单片机连接的端口标注在电路图上（在答题纸上作答）；

(3) 仔细对照电路原理图，选择合适元件，在万能板上完成单片机外围接口电路的焊接，并通过杜邦线将焊接的接口电路与考试提供的单片机学习开发板连接起来，完成硬件电路设计。

2. 软件程序流程设计（在答题纸上作答） 画出程序流程图

3.软件编写与调试（提交电子文档）

（1）在提供的计算机的 E 盘上，以本人准考证号为名新建一个文件夹，并在此文件夹中建立以准考证号为名的项目文件，开始进行软件设计；

（2）程序编写完毕后，生成 HEX 或 BIN 文件，并通过在线编程写入单片机；

（3）实现软硬件调试。

4.产品展示与成果上交

产品完成后，向监考老师一一展示产品功能，并按要求上交产品、试卷及软件编写与调试过程产生的所有文件。

（2）实施条件

直流稳压电源：一台；数字万用表：一块；台式电脑：一台；实验板：一套；测试导线若干。

1、考试用的单片机为 STC89C52/AT89S52，下载软件为使用 STC_ISP_V6.88；

2、考试提供 Keil uVision5 单片机集成开发软件；

3、考试提供调试用的单片机学习开发板，试题中单片机小系统和下载部分用单片机学习开发板上的资源，考生根据考试提供的万能板和元件，完成单片机的外围接口电路的焊接，并通过杜邦线将焊接的接口电路与单片机学习开发板连接起来，完成硬件电路设计。

4、单片机学习开发板所需电源为 5V 直流电压，单片机小系统供电可用下载器提供的 5VUSB 电源。外围接口电路的电源根据电路电压和功率，可选用考场提供的可调直流稳压电源或单片机学习开发板上提供的 5V 电源。

（3）考核时量

考核时间为：120 分钟

（4）评分细则

| 评价内容 | 配分 | 考核点 | 得分 |
|------|-----|---|----|
| 准备工作 | 10分 | 1、工具准备不充分扣 2 分，工具摆放不整齐扣 2 分，没有穿戴劳动防护用品扣 5 | |

| | | | | |
|-----------------|---------|-----|--|--|
| 职业素养与操作规范 (20分) | | | 分。 | |
| | 6S 规范 | 10分 | <p>1、操作过程中及作业完成后，工具、仪表、元器件、设备等摆放不整齐扣 2 分。</p> <p>2、考试迟到、考核过程中做与考试无关的事、不服从考场安排酌情扣 10 分以内；考核过程舞弊取消考试资格，成绩计 0 分。</p> <p>3、作过程出现违反安全用电规范的每处扣 2 分。</p> <p>4、作业完成后未清理、清扫工作现场扣 5 分。</p> <p>5、答题试卷乱涂乱画扣 5 分；卷面作记号，成绩计 0 分。</p> | |
| 作品 (80分) | 硬件电路设计 | 10 | 1、电路参数计算错误或作图不正确扣 5 分 2、单片机 IO 分配不合理（含与程序不一至）每处 1 分 | |
| | 硬件制作 | 20 | <p>1、元件布局不规范、合理，每处扣 2 分。</p> <p>2、PCB 板损伤，每处扣 5 分。</p> <p>3、有脱焊、漏焊、裂纹、拉尖、多锡、少锡、针孔、吹孔、空洞、焊盘剥离等，每处扣 0.5 分。</p> <p>4、无节能意识及成本意识，浪费资源扣 3 分。</p> <p>5、电路焊接的元件型号不正确，每处扣 2 分。</p> <p>6、元件损坏、丢失，扣 5 分/个。</p> | |
| | 程序流程设计 | 10 | 1、程序流程图绘制不正确，每处扣 2 分。 | |
| | 软件编程与下载 | 15 | <p>1、项目路径未按要求创建，扣 2 分 2、不能在开发平台上建立工程项目，扣 4 分。</p> <p>2、程序语法错误，每处扣 1 分。</p> <p>3、不能编译生成 HEX 或 BIN 文件，扣 4 分。</p> <p>4、程序编辑格式不规范，每处扣 0.5 分。</p> <p>5、程序不能下载，不能实现软硬件联调，扣 5 分</p> | |
| | 系统调试 | 15 | <p>1、接口电路与单片机系统连接不正确，每处扣 1 分。</p> <p>2、电源选择错误，扣 5 分。</p> <p>3、电路有短路情况，扣 10 分，</p> <p>4、使用仪器仪表方法不当，扣 5 分。</p> | |

3.软件编写与调试（提交电子文档）

（1）在提供的计算机的 E 盘上，以本人准考证号为名新建一个文件夹，并在此文件夹中建立以准考证号为名的项目文件，开始进行软件设计；

（2）程序编写完毕后，生成 HEX 或 BIN 文件，并通过在线编程写入单片机；

（3）实现软硬件调试。

4.产品展示与成果上交

产品完成后，向监考老师一一展示产品功能，并按要求上交产品、试卷及软件编写与调试过程产生的所有文件。

（2）实施条件

直流稳压电源：一台；数字万用表：一块；台式电脑：一台；实验板：一套；测试导线若干。

1、考试用的单片机为 STC89C52/AT89S52，下载软件为使用 STC_ISP_V6.88；

2、考试提供 Keil uVision5 单片机集成开发软件；

3、考试提供调试用的单片机学习开发板，试题中单片机小系统和下载部分用单片机学习开发板上的资源，考生根据考试提供的万能板和元件，完成单片机的外围接口电路的焊接，并通过杜邦线将焊接的接口电路与单片机学习开发板连接起来，完成硬件电路设计。

4、单片机学习开发板所需电源为 5V 直流电压，单片机小系统供电可用下载器提供的 5VUSB 电源。外围接口电路的电源根据电路电压和功率，可选用考场提供的可调直流稳压电源或单片机学习开发板上提供的 5V 电源。

（3）考核时量

考核时间为：120 分钟

（4）评分细则

| 评价内容 | 配分 | 考核点 | 得分 |
|------|-----|---|----|
| 准备工作 | 10分 | 1、工具准备不充分扣 2 分，工具摆放不整齐扣 2 分，没有穿戴劳动防护用品扣 5 | |

| | | | | |
|-----------------|---------|-----|--|--|
| 职业素养与操作规范 (20分) | | | 分。 | |
| | 6S 规范 | 10分 | <p>1、操作过程中及作业完成后，工具、仪表、元器件、设备等摆放不整齐扣 2 分。</p> <p>2、考试迟到、考核过程中做与考试无关的事、不服从考场安排酌情扣 10 分以内；考核过程舞弊取消考试资格，成绩计 0 分。</p> <p>3、作过程出现违反安全用电规范的每处扣 2 分。</p> <p>4、作业完成后未清理、清扫工作现场扣 5 分。</p> <p>5、答题试卷乱涂乱画扣 5 分；卷面作记号，成绩计 0 分。</p> | |
| 作品 (80分) | 硬件电路设计 | 10 | 1、电路参数计算错误或作图不正确扣 5 分 2、单片机 IO 分配不合理（含与程序不一至）每处 1 分 | |
| | 硬件制作 | 20 | <p>1、元件布局不规范、合理，每处扣 2 分。</p> <p>2、PCB 板损伤，每处扣 5 分。</p> <p>3、有脱焊、漏焊、裂纹、拉尖、多锡、少锡、针孔、吹孔、空洞、焊盘剥离等，每处扣 0.5 分。</p> <p>4、无节能意识及成本意识，浪费资源扣 3 分。</p> <p>5、电路焊接的元件型号不正确，每处扣 2 分。</p> <p>6、元件损坏、丢失，扣 5 分/个。</p> | |
| | 程序流程设计 | 10 | 1、程序流程图绘制不正确，每处扣 2 分。 | |
| | 软件编程与下载 | 15 | <p>1、项目路径未按要求创建，扣 2 分 2、不能在开发平台上建立工程项目，扣 4 分。</p> <p>2、程序语法错误，每处扣 1 分。</p> <p>3、不能编译生成 HEX 或 BIN 文件，扣 4 分。</p> <p>4、程序编辑格式不规范，每处扣 0.5 分。</p> <p>5、程序不能下载，不能实现软硬件联调，扣 5 分</p> | |
| | 系统调试 | 15 | <p>1、接口电路与单片机系统连接不正确，每处扣 1 分。</p> <p>2、电源选择错误，扣 5 分。</p> <p>3、电路有短路情况，扣 10 分，</p> <p>4、使用仪器仪表方法不当，扣 5 分。</p> | |

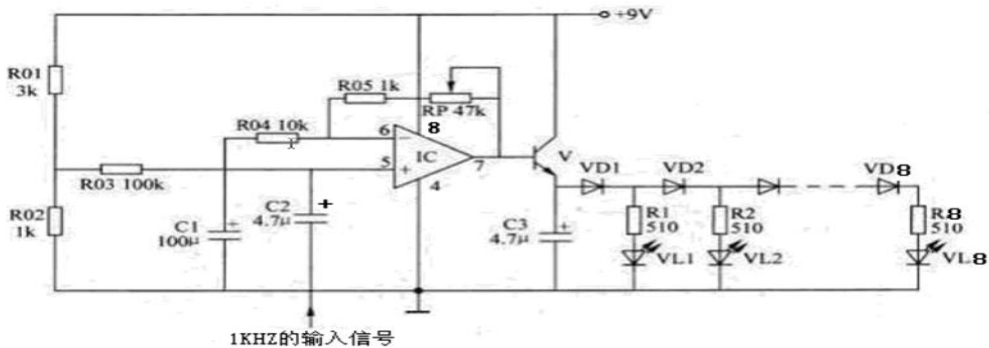
| | | | | |
|--|------|----|---|--|
| | | | 5、烧坏元器件，扣 10 分，损坏仪表，扣 10 分。 | |
| | 功能指标 | 20 | 1、不能达到控制要求，每处扣 5 分 2、不能按控制要求调试系统，扣 10 分。 | |
| | 时间要求 | | 时间 180 分钟，延时 1 分钟扣 5 分 | |
| | 合计 | | | |

六、小型电子产品维修模块

1. 试题编号：6-1: 电平指示器电路的维修

(1) 任务描述

下图所示为电平指示器电路。当音频信号输入后指示器显示不正常故障现象，试用提供的仪器设备和元器件，分析判断故障现象和故障位置，并排除故障。



考核故障点：

| | |
|---|-----------------|
| 1 | LED1-LED8 中损坏一个 |
| 2 | VD1-VD8 中损坏一个 |
| 3 | 三极管 V 损坏 |
| 4 | R05 损坏 |
| 5 | R04 损坏 |
| 6 | 任意导线开路或相邻导线之间短路 |

(2) 实施条件

串联稳压电源直流稳压电源：一台；电路板：一块；毫伏表：一台；数字示波

器：一台；变压器：一台；数字万用表：一块；测试导线若干。

(3) 考核时量

考核时间为：120分钟

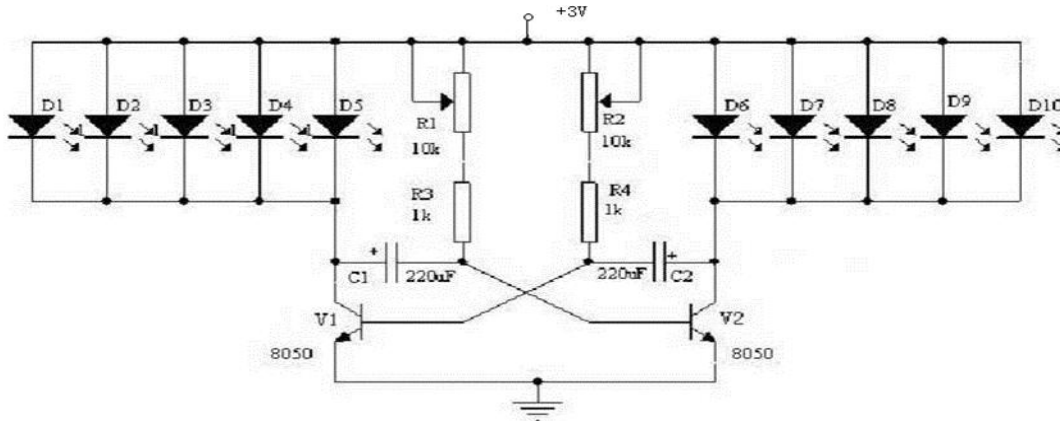
(4) 评分细则

| 考核内容 | 评分细则 | 分值 | 评分 | 备注 |
|---------------|--|----|----|----|
| 职业素养 (20分) | 做好装配前准备。不清点电路图、仪表、工具、材料等操作每项扣2分。 | 5 | | |
| | 考试过程中，工具摆放不符合要求每次扣3分，操作结束后桌面及板凳不符合6S要求本项计0分。 | 10 | | |
| | 对耗材浪费，不爱惜工具，扣5分。损坏工具、仪表扣本大项的20分。选手发生严重违规操作或作弊，取消考生成绩。 | 5 | | |
| 维修报告 (20分) | 记录故障现象、工具和材料计划、故障分析和判断、故障处理过程及处理结果。每缺一项扣5分。 | 20 | | |
| 作品 (60分) | 电路通电正常工作，且各项功能完好。其中，开机烧电源或其他电路，本项记0分。 | 20 | | |
| | 测试参数及波形正确。即各项技术参数指标测觉值的上下限不超出要求的10%。1项不符合要求扣2分。 | 20 | | |
| | 电路板的维修符合电子产品工艺要求。不符合要求每个焊点扣2分。 | 10 | | |
| | 正确选择和操作仪器设备对电路进行调试。仪器选择不当扣4分，仪器仪表使用不规范计1次扣3分，累计超过三次及以上本项计0分。 | 10 | | |

2. 试题编号：6-2: 广告彩灯电路的维修

(1) 任务描述

下图所示为广告彩灯电路。出现广告彩灯显示不正常故障现象，试用提供的仪器设备和元器件，分析判断故障现象和故障位置，并排除故障。



考核故障点：

| | |
|---|-----------------|
| 1 | D1-D10 中损坏一个 |
| 2 | R3 或 R4 中损坏一个 |
| 3 | 三极管 V1 或 V2 损坏 |
| 4 | RP1 或 RP2 损坏 |
| 5 | 任意导线开路或相邻导线之间短路 |

(2) 实施条件

串联稳压电源直流稳压电源：一台；电路板：一块；毫伏表：一台；数字示波器：一台；变压器：一台；数字万用表：一块；测试导线若干。

(3) 考核时量

考核时间为：120 分钟

(4) 评分细则

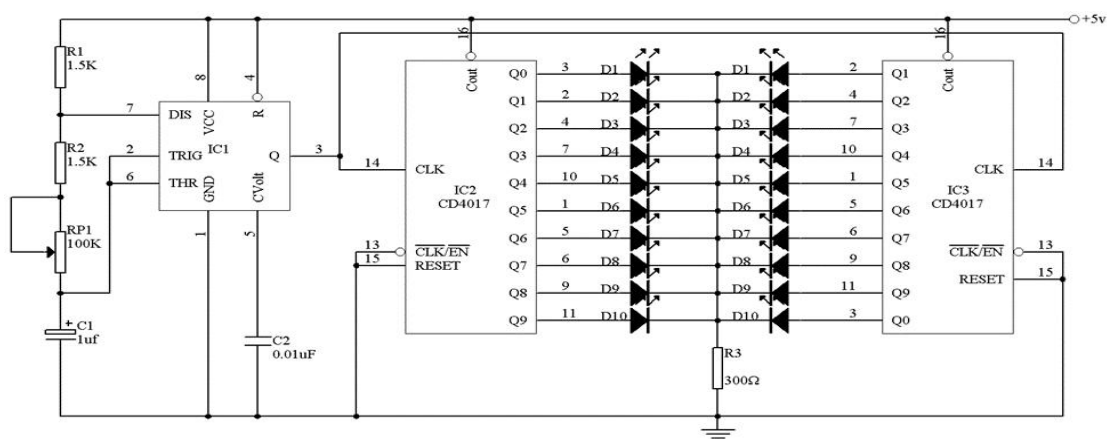
| 考核内容 | 评分细则 | 分值 | 评分 | 备注 |
|----------------|------------------------------------|----|----|----|
| 职业素养 (20 分) | 做好装配前准备。不清点电路图、仪表、工具、材料等操作每项扣 2 分。 | 5 | | |

| | | | | |
|---------------|--|----|--|--|
| | 考试过程中,工具摆放不符合要求每次扣3分,操作结束后桌面及板凳不符合6S要求本项计0分。 | 10 | | |
| | 对耗材浪费,不爱惜工具,扣5分。损坏工具、仪表扣本大项的20分。选手发生严重违规操作或作弊,取消考生成绩。 | 5 | | |
| 维修报告 (20分) | 记录故障现象、工具和材料计划、故障分析和判断、故障处理过程及处理结果。每缺一项扣5分。 | 20 | | |
| 作品 (60分) | 电路通电正常工作,且各项功能完好。其中,开机烧电源或其他电路,本项记0分。 | 20 | | |
| | 测试参数及波形正确。即各项技术参数指标测觉值的上下限不超出要求的10%。1项不符合要求扣2分。 | 20 | | |
| | 电路板的维修符合电子产品工艺要求。不符合要求每个焊点扣2分。 | 10 | | |
| | 正确选择和操作仪器设备对电路进行调试。仪器选择不当扣4分,仪器仪表使用不规范计1次扣3分,累计超过三次及以上本项计0分。 | 10 | | |

3. 试题编号: 6-3: 广告跑马灯电路的维修

(1) 任务描述

下图所示为广告跑马灯电路。现在电路出现不能正常显示故障现象, 试使用提供的仪器设备和元器件, 分析判断故障现象和故障位置, 并排除故障。



考核故障点：

| | |
|---|-----------------|
| 1 | D1-D10 中损坏一个 |
| 2 | R3 开路 |
| 3 | R1 损坏 |
| 4 | R2 损坏 |
| 5 | 555 芯片损坏 |
| 6 | 任意导线开路或相邻导线之间短路 |

(2) 实施条件

串联稳压电源直流稳压电源：一台；电路板：一块；毫伏表：一台；数字示波器：一台；变压器：一台；数字万用表：一块；测试导线若干。

(3) 考核时量

考核时间为：120 分钟

(4) 评分细则

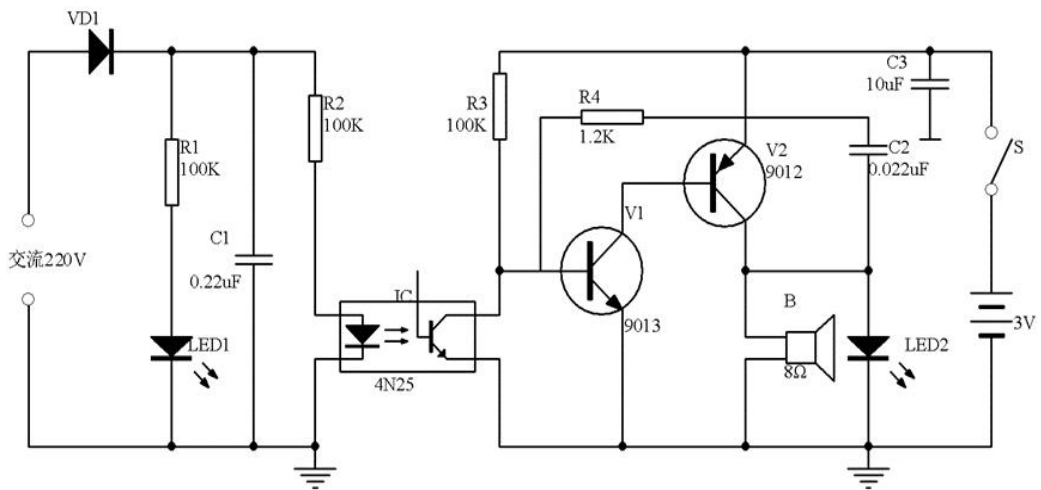
| 考核内容 | 评分细则 | 分值 | 评分 | 备注 |
|----------------|------------------------------------|----|----|----|
| 职业素养 (20 分) | 做好装配前准备。不清点电路图、仪表、工具、材料等操作每项扣 2 分。 | 5 | | |

| | | | | |
|---------------|--|----|--|--|
| | 考试过程中,工具摆放不符合要求每次扣3分,操作结束后桌面及板凳不符合6S要求本项计0分。 | 10 | | |
| | 对耗材浪费,不爱惜工具,扣5分。损坏工具、仪表扣本大项的20分。选手发生严重违规操作或作弊,取消考生成绩。 | 5 | | |
| 维修报告 (20分) | 记录故障现象、工具和材料计划、故障分析和判断、故障处理过程及处理结果。每缺一项扣5分。 | 20 | | |
| 作品 (60分) | 电路通电正常工作,且各项功能完好。其中,开机烧电源或其他电路,本项记0分。 | 20 | | |
| | 测试参数及波形正确。即各项技术参数指标测觉值的上下限不超出要求的10%。1项不符合要求扣2分。 | 20 | | |
| | 电路板的维修符合电子产品工艺要求。不符合要求每个焊点扣2分。 | 10 | | |
| | 正确选择和操作仪器设备对电路进行调试。仪器选择不当扣4分,仪器仪表使用不规范计1次扣3分,累计超过三次及以上本项计0分。 | 10 | | |

4. 试题编号: 6-4: 声光停电报警器电路的维修

(1) 任务描述

下图所示为声光停电报警器电路。现在电路出现不能正常工作的故障现象,试用提供的仪器设备和元器件,分析判断故障现象和故障位置,并排除故障。



考核故障点：

| | |
|---|----------|
| 1 | VD1 损坏 |
| 2 | R2 损坏 |
| 3 | R4 损坏 |
| 4 | 4N25 损坏 |
| 5 | V1/V2 损坏 |

(2) 实施条件

串联稳压电源直流稳压电源：一台；电路板：一块；毫伏表：一台；数字示波器：一台；变压器：一台；数字万用表：一块；测试导线若干。

(3) 考核时量

考核时间为：120分钟

(4) 评分细则

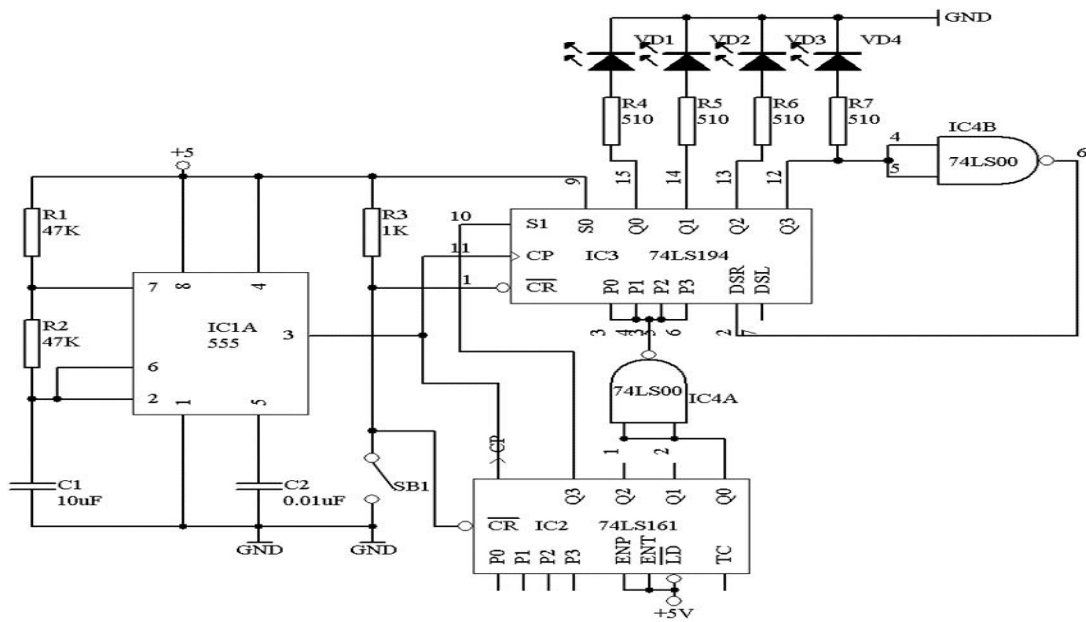
| 考核内容 | 评分细则 | 分值 | 评分 | 备注 |
|---------------|--|----|----|----|
| 职业素养 (20分) | 做好装配前准备。不清点电路图、仪表、工具、材料等操作每项扣2分。 | 5 | | |
| | 考试过程中,工具摆放不符合要求每次扣3分,操作结束后桌面及板凳不符合6S要求本项计0分。 | 10 | | |

| | | | | |
|----------------|--|----|--|--|
| | 对耗材浪费，不爱惜工具，扣 5 分。损坏工具、仪表扣本大项的 20 分。选手发生严重违规操作或作弊，取消考生成绩。 | 5 | | |
| 维修报告 (20 分) | 记录故障现象、工具和材料计划、故障分析和判断、故障处理过程及处理结果。每缺一项扣 5 分。 | 20 | | |
| 作品 (60 分) | 电路通电正常工作，且各项功能完好。其中，开机烧电源或其他电路，本项记 0 分。 | 20 | | |
| | 测试参数及波形正确。即各项技术参数指标测觉值的上下限不超出要求的 10%。1 项不符合要求扣 2 分。 | 20 | | |
| | 电路板的维修符合电子产品工艺要求。不符合要求每个焊点扣 2 分。 | 10 | | |
| | 正确选择和操作仪器设备对电路进行调试。仪器选择不当扣 4 分，仪器仪表使用不规范计 1 次扣 3 分，累计超过三次及以上本项计 0 分。 | 10 | | |

5. 试题编号：6-5: 四路彩灯电路的维修

(1) 任务描述

下图所示为四路彩灯电路。现在电路出现不能正常显示故障现象，试用提供的仪器设备和元器件，分析判断故障现象和故障位置，并排除故障。



考核故障点：

| | |
|---|-----------------|
| 1 | LED1-LED4 中损坏一个 |
| 2 | R4- R7 中损坏一个 |
| 3 | R1 损坏 |
| 4 | 开关 SB1 短路 |
| 5 | 任意导线开路或相邻导线之间短路 |

(2) 实施条件

串联稳压电源直流稳压电源：一台；电路板：一块；毫伏表：一台；数字示波器：一台；变压器：一台；数字万用表：一块；测试导线若干。

(3) 考核时量

考核时间为：120 分钟

(4) 评分细则

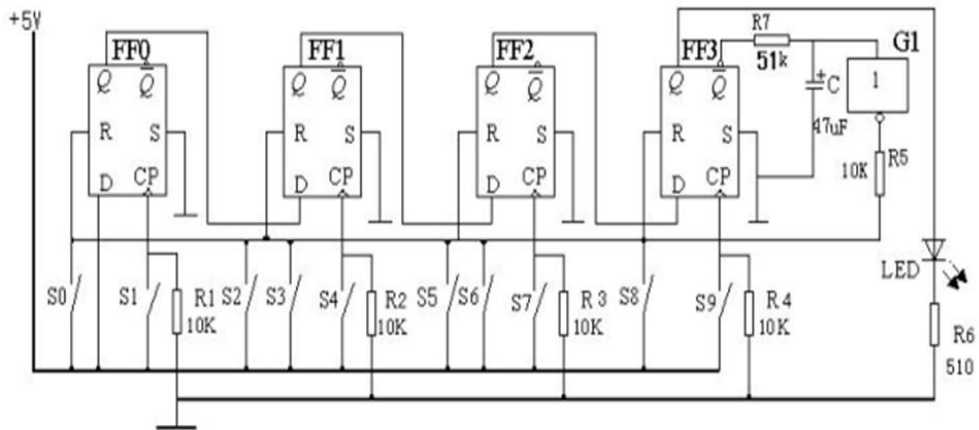
| 考核内容 | 评分细则 | 分值 | 评分 | 备注 |
|----------------|------------------------------------|----|----|----|
| 职业素养 (20 分) | 做好装配前准备。不清点电路图、仪表、工具、材料等操作每项扣 2 分。 | 5 | | |

| | | | | |
|---------------|--|----|--|--|
| | 考试过程中,工具摆放不符合要求每次扣3分,操作结束后桌面及板凳不符合6S要求本项计0分。 | 10 | | |
| | 对耗材浪费,不爱惜工具,扣5分。损坏工具、仪表扣本大项的20分。选手发生严重违规操作或作弊,取消考生成绩。 | 5 | | |
| 维修报告 (20分) | 记录故障现象、工具和材料计划、故障分析和判断、故障处理过程及处理结果。每缺一项扣5分。 | 20 | | |
| 作品 (60分) | 电路通电正常工作,且各项功能完好。其中,开机烧电源或其他电路,本项记0分。 | 20 | | |
| | 测试参数及波形正确。即各项技术参数指标测觉值的上下限不超出要求的10%。1项不符合要求扣2分。 | 20 | | |
| | 电路板的维修符合电子产品工艺要求。不符合要求每个焊点扣2分。 | 10 | | |
| | 正确选择和操作仪器设备对电路进行调试。仪器选择不当扣4分,仪器仪表使用不规范计1次扣3分,累计超过三次及以上本项计0分。 | 10 | | |

6. 试题编号: 6-6: 密码锁电路的维修

(1) 任务描述

下图所示为密码锁电路。现在电路出现不能正常工作故障现象,试用提供的仪器设备和元器件,分析判断故障现象和故障位置,并排除故障。



考核故障点：

| | |
|---|-----------------|
| 1 | R1-R4 中损坏一个 |
| 2 | R6 开路 |
| 3 | LED 损坏或接反 |
| 4 | R7 损坏 |
| 5 | 任意导线开路或相邻导线之间短路 |

(2) 实施条件

串联稳压电源直流稳压电源：一台；电路板：一块；毫伏表：一台；数字示波器：一台；变压器：一台；数字万用表：一块；测试导线若干。

(3) 考核时量

考核时间为：120 分钟

(4) 评分细则

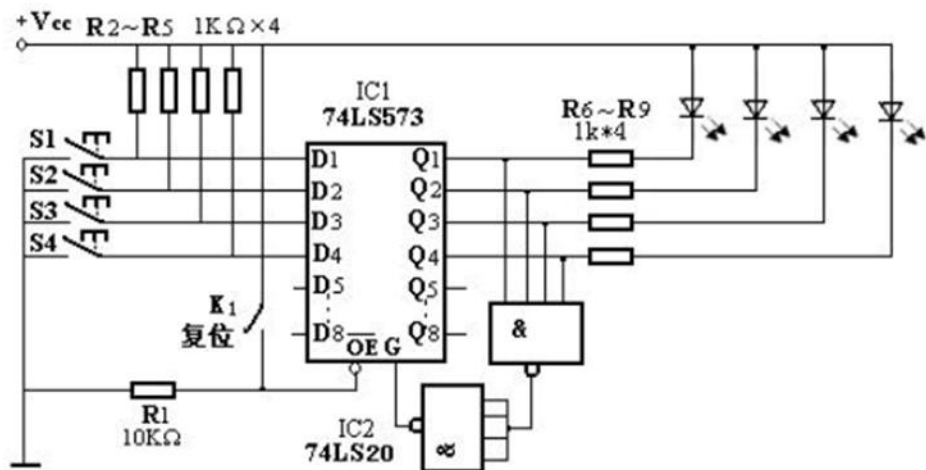
| 考核内容 | 评分细则 | 分值 | 评分 | 备注 |
|----------------|---|----|----|----|
| 职业素养 (20 分) | 做好装配前准备。不清点电路图、仪表、工具、材料等操作每项扣 2 分。 | 5 | | |
| | 考试过程中,工具摆放不符合要求每次扣 3 分,操作结束后桌面及板凳不符合 6S | 10 | | |

| | | | | |
|----------------|--|----|--|--|
| | 要求本项计 0 分。 | | | |
| | 对耗材浪费, 不爱惜工具, 扣 5 分。损坏工具、仪表扣本大项的 20 分。选手发生严重违规操作或作弊, 取消考生成绩。 | 5 | | |
| 维修报告 (20 分) | 记录故障现象、工具和材料计划、故障分析和判断、故障处理过程及处理结果。每缺一项扣 5 分。 | 20 | | |
| 作品 (60 分) | 电路通电正常工作, 且各项功能完好。其中, 开机烧电源或其他电路, 本项记 0 分。 | 20 | | |
| | 测试参数及波形正确。即各项技术参数指标测觉值的上下限不超出要求的 10%。1 项不符合要求扣 2 分。 | 20 | | |
| | 电路板的维修符合电子产品工艺要求。不符合要求每个焊点扣 2 分。 | 10 | | |
| | 正确选择和操作仪器设备对电路进行调试。仪器选择不当扣 4 分, 仪器仪表使用不规范计 1 次扣 3 分, 累计超过三次及以上本项计 0 分。 | 10 | | |

7. 试题编号: 6-7: 抢答器电路的维修

(1) 任务描述

下图所示为抢答器电路。现在电路出现按键抢答不能正常故障现象, 试用提供的仪器设备和元器件, 分析判断故障现象和故障位置, 并排除故障。



考核故障点:

| | |
|---|-----------------|
| 1 | S1-S4 中损坏一个 |
| 2 | R2-R5 中损坏一个 |
| 3 | LED1-LED4 中损坏一个 |
| 4 | K1 短路 |
| 5 | R1 损坏 |
| 6 | 任意导线开路或相邻导线之间短路 |
| 7 | IC2 损坏 |

(2) 实施条件

串联稳压电源直流稳压电源：一台；电路板：一块；毫伏表：一台；数字示波器：一台；变压器：一台；数字万用表：一块；测试导线若干。

(3) 考核时量

考核时间为：120 分钟

(4) 评分细则

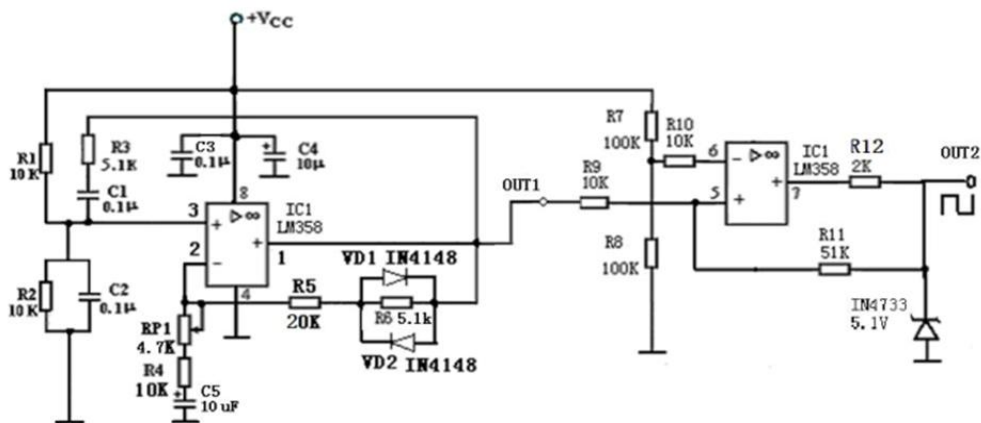
| 考核内容 | 评分细则 | 分值 | 评分 | 备注 |
|------|------|----|----|----|
|------|------|----|----|----|

| | | | | |
|---------------|--|----|--|--|
| 职业素养 (20分) | 做好装配前准备。不清点电路图、仪表、工具、材料等操作每项扣2分。 | 5 | | |
| | 考试过程中,工具摆放不符合要求每次扣3分,操作结束后桌面及板凳不符合6S要求本项计0分。 | 10 | | |
| | 对耗材浪费,不爱惜工具,扣5分。损坏工具、仪表扣本大项的20分。选手发生严重违规操作或作弊,取消考生成绩。 | 5 | | |
| 维修报告 (20分) | 记录故障现象、工具和材料计划、故障分析和判断、故障处理过程及处理结果。每缺一项扣5分。 | 20 | | |
| 作品 (60分) | 电路通电正常工作,且各项功能完好。其中,开机烧电源或其他电路,本项记0分。 | 20 | | |
| | 测试参数及波形正确。即各项技术参数指标测觉值的上下限不超出要求的10%。1项不符合要求扣2分。 | 20 | | |
| | 电路板的维修符合电子产品工艺要求。不符合要求每个焊点扣2分。 | 10 | | |
| | 正确选择和操作仪器设备对电路进行调试。仪器选择不当扣4分,仪器仪表使用不规范计1次扣3分,累计超过三次及以上本项计0分。 | 10 | | |

8. 试题编号: 6-8: 简易信号发生器电路的维修

(1) 任务描述

下图所示为简易信号发生器电路。现在电路出现不能正常输出正弦波和方波故障现象,试用提供的仪器设备和元器件,分析判断故障现象和故障位置,并排除故障。



考核故障点：

| | |
|---|-----------------|
| 1 | R3 开路 |
| 2 | R5 开路 |
| 3 | C5 短路 |
| 4 | RP2 损坏 |
| 5 | 任意导线开路或相邻导线之间短路 |

(2) 实施条件

串联稳压电源直流稳压电源：一台；电路板：一块；毫伏表：一台；数字示波器：一台；变压器：一台；数字万用表：一块；测试导线若干。

(3) 考核时量

考核时间为：120 分钟

(4) 评分细则

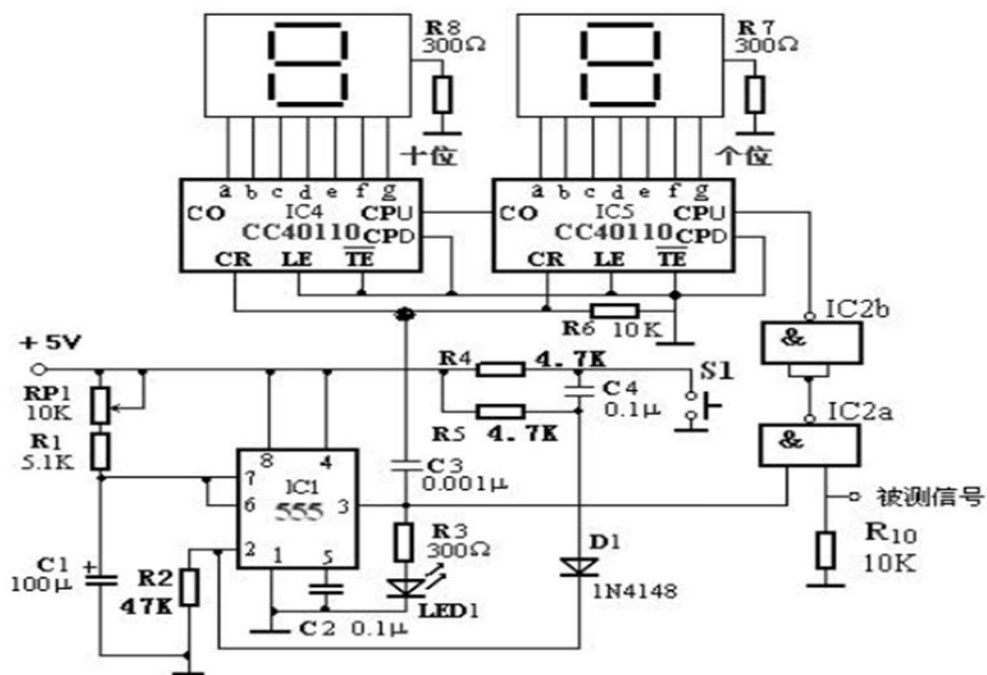
| 考核内容 | 评分细则 | 分值 | 评分 | 备注 |
|---------------|--|----|----|----|
| 职业素养 (20分) | 做好装配前准备。不清点电路图、仪表、工具、材料等操作每项扣 2 分。 | 5 | | |
| | 考试过程中，工具摆放不符合要求每次扣 3 分，操作结束后桌面及板凳不符合 6S 要求本项计 0 分。 | 10 | | |

| | | | | |
|---------------|--|----|--|--|
| | 对耗材浪费，不爱惜工具，扣5分。损坏工具、仪表扣本大项的20分。选手发生严重违规操作或作弊，取消考生成绩。 | 5 | | |
| 维修报告 (20分) | 记录故障现象、工具和材料计划、故障分析和判断、故障处理过程及处理结果。每缺一项扣5分。 | 20 | | |
| 作品 (60分) | 电路通电正常工作，且各项功能完好。其中，开机烧电源或其他电路，本项记0分。 | 20 | | |
| | 测试参数及波形正确。即各项技术参数指标测觉值的上下限不超出要求的10%。1项不符合要求扣2分。 | 20 | | |
| | 电路板的维修符合电子产品工艺要求。不符合要求每个焊点扣2分。 | 10 | | |
| | 正确选择和操作仪器设备对电路进行调试。仪器选择不当扣4分，仪器仪表使用不规范计1次扣3分，累计超过三次及以上本项计0分。 | 10 | | |

9. 试题编号：6-9: 简易测频仪电路的维修

(1) 任务描述

下图所示为简易测频仪电路。现在电路出现输入信号后不能正常测频的故障现象，试用提供的仪器设备和元器件，分析判断故障现象和故障位置，并排除故障。



考核故障点:

| | |
|---|-----------------|
| 1 | R1 损坏 |
| 2 | R7/ R8 损坏 |
| 3 | S1 损坏 |
| 4 | R6 损坏 |
| 5 | D1 开路或接反 |
| 6 | 任意导线开路或相邻导线之间短路 |

(2) 实施条件

串联稳压电源直流稳压电源：一台；电路板：一块；毫伏表：一台；数字示波器：一台；变压器：一台；数字万用表：一块；测试导线若干。

(3) 考核时量

考核时间为：120 分钟

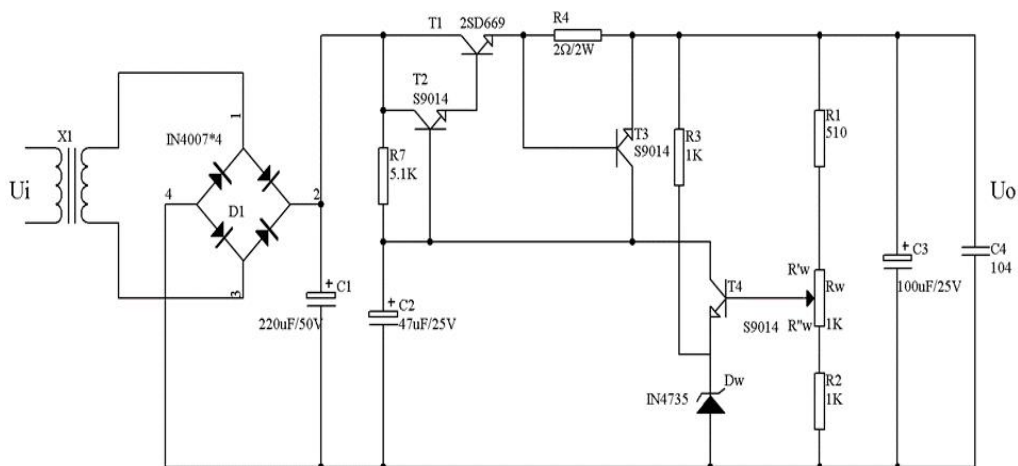
(4) 评分细则

| 考核内容 | 评分细则 | 分值 | 评分 | 备注 |
|---------------|--|----|----|----|
| 职业素养 (20分) | 做好装配前准备。不清点电路图、仪表、工具、材料等操作每项扣2分。 | 5 | | |
| | 考试过程中,工具摆放不符合要求每次扣3分,操作结束后桌面及板凳不符合6S要求本项计0分。 | 10 | | |
| | 对耗材浪费,不爱惜工具,扣5分。损坏工具、仪表扣本大项的20分。选手发生严重违规操作或作弊,取消考生成绩。 | 5 | | |
| 维修报告 (20分) | 记录故障现象、工具和材料计划、故障分析和判断、故障处理过程及处理结果。每缺一项扣5分。 | 20 | | |
| 作品 (60分) | 电路通电正常工作,且各项功能完好。其中,开机烧电源或其他电路,本项记0分。 | 20 | | |
| | 测试参数及波形正确。即各项技术参数指标测觉值的上下限不超出要求的10%。1项不符合要求扣2分。 | 20 | | |
| | 电路板的维修符合电子产品工艺要求。不符合要求每个焊点扣2分。 | 10 | | |
| | 正确选择和操作仪器设备对电路进行调试。仪器选择不当扣4分,仪器仪表使用不规范计1次扣3分,累计超过三次及以上本项计0分。 | 10 | | |

10. 试题编号: 6-10: 串联稳压电源电路的维修

(1) 任务描述

下图所示为串联稳压电源电路。现在电路出现输出电压不正常的故障现象,试用提供的仪器设备和元器件,分析判断故障现象和故障位置,并排除故障。



考核故障点：

| | |
|---|-----------|
| 1 | R1 损坏 |
| 2 | T1/ T2 损坏 |
| 3 | DW 损坏 |
| 4 | RW 损坏 |
| 5 | R3 损坏 |

(2) 实施条件

串联稳压电源直流稳压电源：一台；电路板：一块；毫伏表：一台；数字示波器：一台；变压器：一台；数字万用表：一块；测试导线若干。

(3) 考核时量

考核时间为：120 分钟

(4) 评分细则

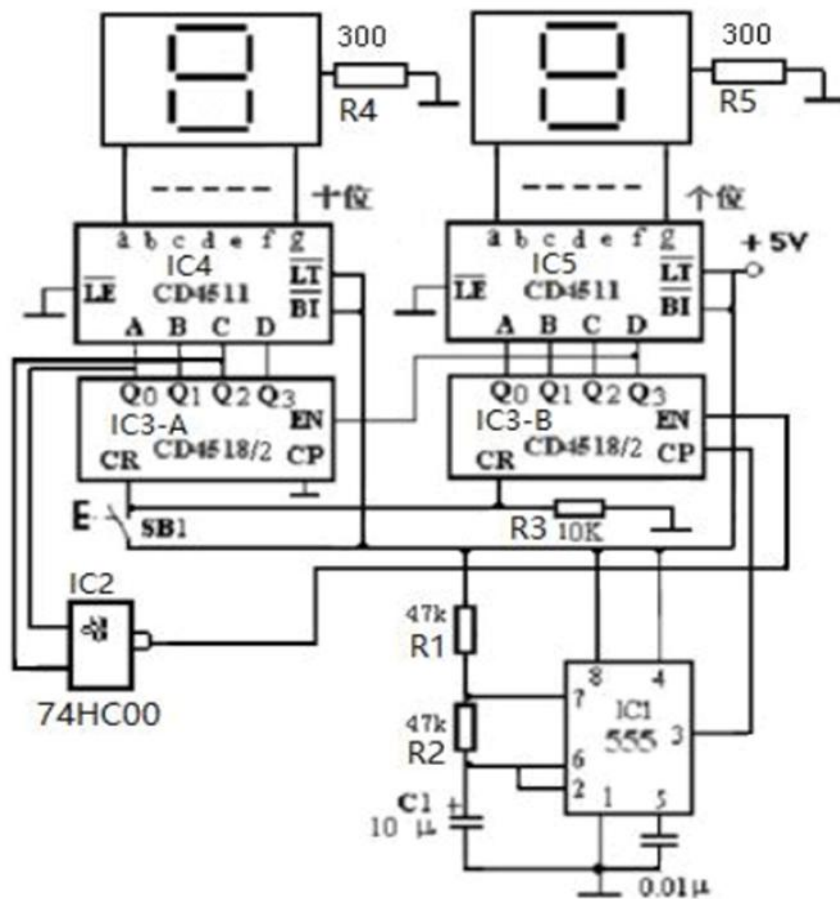
| 考核内容 | 评分细则 | 分值 | 评分 | 备注 |
|----------------|--|----|----|----|
| 职业素养 (20 分) | 做好装配前准备。不清点电路图、仪表、工具、材料等操作每项扣 2 分。 | 5 | | |
| | 考试过程中,工具摆放不符合要求每次扣 3 分,操作结束后桌面及板凳不符合 6S 要求本项计 0 分。 | 10 | | |

| | | | | |
|----------------|--|----|--|--|
| | 对耗材浪费，不爱惜工具，扣 5 分。损坏工具、仪表扣本大项的 20 分。选手发生严重违规操作或作弊，取消考生成绩。 | 5 | | |
| 维修报告 (20 分) | 记录故障现象、工具和材料计划、故障分析和判断、故障处理过程及处理结果。每缺一项扣 5 分。 | 20 | | |
| 作品 (60 分) | 电路通电正常工作，且各项功能完好。其中，开机烧电源或其他电路，本项记 0 分。 | 20 | | |
| | 测试参数及波形正确。即各项技术参数指标测觉值的上下限不超出要求的 10%。1 项不符合要求扣 2 分。 | 20 | | |
| | 电路板的维修符合电子产品工艺要求。不符合要求每个焊点扣 2 分。 | 10 | | |
| | 正确选择和操作仪器设备对电路进行调试。仪器选择不当扣 4 分，仪器仪表使用不规范计 1 次扣 3 分，累计超过三次及以上本项计 0 分。 | 10 | | |

11. 试题编号：6-11: 定时器电路的维修

(1) 任务描述

下图所示为定时器电路。现在电路出现定时显示不正常的故障现象，试用提供的仪器设备和元器件，分析判断故障现象和故障位置，并排除故障。



考核故障点:

| | |
|---|-----------------|
| 1 | R1/R2 损坏 |
| 2 | C1 损坏 |
| 3 | SB1 短路 |
| 4 | R4/R5 损坏 |
| 5 | 任意导线开路或相邻导线之间短路 |

(2) 实施条件

串联稳压电源直流稳压电源：一台；电路板：一块；毫伏表：一台；数字示波器：一台；变压器：一台；数字万用表：一块；测试导线若干。

(3) 考核时量

考核时间为：120 分钟

(4) 评分细则

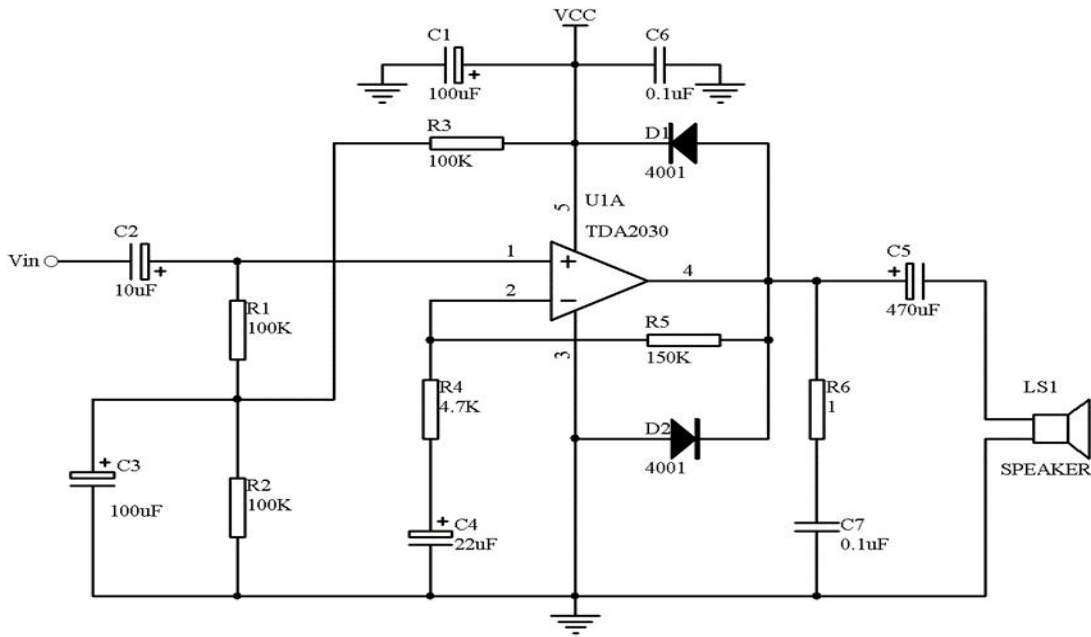
| 考核内容 | 评分细则 | 分值 | 评分 | 备注 |
|----------------|--|----|----|----|
| 职业素养 (20 分) | 做好装配前准备。不清点电路图、仪表、工具、材料等操作每项扣 2 分。 | 5 | | |
| | 考试过程中,工具摆放不符合要求每次扣 3 分,操作结束后桌面及板凳不符合 6S 要求本项计 0 分。 | 10 | | |
| | 对耗材浪费,不爱惜工具,扣 5 分。损坏工具、仪表扣本大项的 20 分。选手发生严重违规操作或作弊,取消考生成绩。 | 5 | | |
| 维修报告 (20 分) | 记录故障现象、工具和材料计划、故障分析和判断、故障处理过程及处理结果。每缺一项扣 5 分。 | 20 | | |
| 作品 (60 分) | 电路通电正常工作,且各项功能完好。其中,开机烧电源或其他电路,本项记 0 分。 | 20 | | |
| | 测试参数及波形正确。即各项技术参数指标测觉值的上下限不超出要求的 10%。1 项不符合要求扣 2 分。 | 20 | | |
| | 电路板的维修符合电子产品工艺要求。不符合要求每个焊点扣 2 分。 | 10 | | |
| | 正确选择和操作仪器设备对电路进行调试。仪器选择不当扣 4 分,仪器仪表使用不规范计 1 次扣 3 分,累计超过三次及以上本项计 0 分。 | 10 | | |

12. 试题编号：6-12: 集成功放电路的维修

(1) 任务描述

下图所示为集成功放电路。现在电路出现输入信号后不能正常输出的故障现象,

试用提供的仪器设备和元器件，分析判断故障现象和故障位置，并排除故障。



考核故障点：

| | |
|---|-----------------|
| 1 | R1 开路 |
| 2 | C2 开路 |
| 3 | R2 开路 |
| 4 | R5 开路 |
| 5 | 任意导线开路或相邻导线之间短路 |

(2) 实施条件

串联稳压电源直流稳压电源：一台；电路板：一块；毫伏表：一台；数字示波器：一台；变压器：一台；数字万用表：一块；测试导线若干。

(3) 考核时量

考核时间为：120 分钟

(4) 评分细则

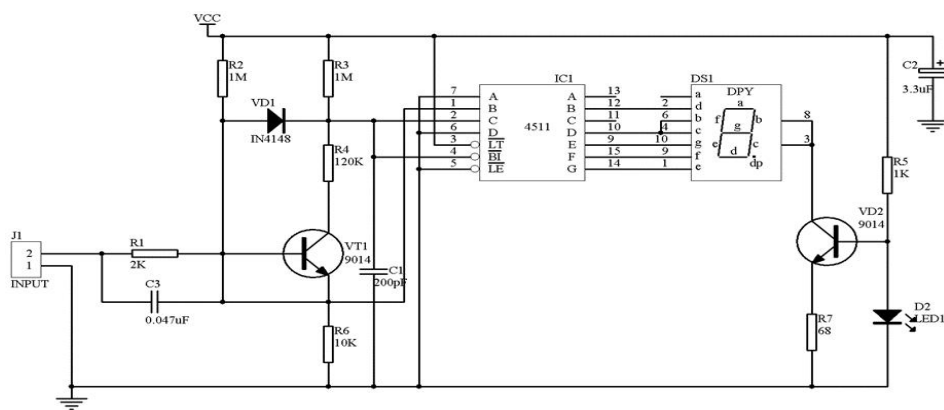
| 考核内容 | 评分细则 | 分值 | 评分 | 备注 |
|------|------|----|----|----|
|------|------|----|----|----|

| | | | | |
|---------------|--|----|--|--|
| 职业素养 (20分) | 做好装配前准备。不清点电路图、仪表、工具、材料等操作每项扣2分。 | 5 | | |
| | 考试过程中,工具摆放不符合要求每次扣3分,操作结束后桌面及板凳不符合6S要求本项计0分。 | 10 | | |
| | 对耗材浪费,不爱惜工具,扣5分。损坏工具、仪表扣本大项的20分。选手发生严重违规操作或作弊,取消考生成绩。 | 5 | | |
| 维修报告 (20分) | 记录故障现象、工具和材料计划、故障分析和判断、故障处理过程及处理结果。每缺一项扣5分。 | 20 | | |
| 作品 (60分) | 电路通电正常工作,且各项功能完好。其中,开机烧电源或其他电路,本项记0分。 | 20 | | |
| | 测试参数及波形正确。即各项技术参数指标测觉值的上下限不超出要求的10%。1项不符合要求扣2分。 | 20 | | |
| | 电路板的维修符合电子产品工艺要求。不符合要求每个焊点扣2分。 | 10 | | |
| | 正确选择和操作仪器设备对电路进行调试。仪器选择不当扣4分,仪器仪表使用不规范计1次扣3分,累计超过三次及以上本项计0分。 | 10 | | |

13. 试题编号: 6-13: 数显逻辑笔电路的维修

(1) 任务描述

下图所示为数显逻辑笔电路。现在电路出现逻辑笔不能正常测试的故障现象,试用提供的仪器设备和元器件,分析判断故障现象和故障位置,并排除故障。



考核故障点：

| | |
|---|-----------------|
| 1 | R6 损坏 |
| 2 | VT1 损坏 |
| 3 | R7 损坏 |
| 4 | VT2 损坏 |
| 5 | 任意导线开路或相邻导线之间短路 |

(2) 实施条件

串联稳压电源直流稳压电源：一台；电路板：一块；毫伏表：一台；数字示波器：一台；变压器：一台；数字万用表：一块；测试导线若干。

(3) 考核时量

考核时间为：120 分钟

(4) 评分细则

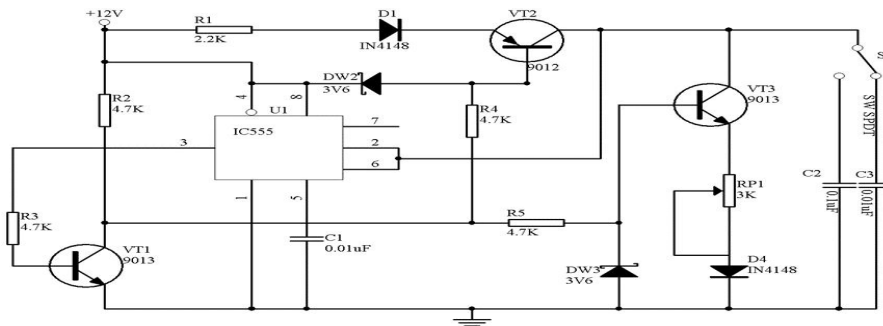
| 考核内容 | 评分细则 | 分值 | 评分 | 备注 |
|---------------|--|----|----|----|
| 职业素养 (20分) | 做好装配前准备。不清点电路图、仪表、工具、材料等操作每项扣2分。 | 5 | | |
| | 考试过程中，工具摆放不符合要求每次扣3分，操作结束后桌面及板凳不符合6S要求本项计0分。 | 10 | | |

| | | | | |
|---------------|--|----|--|--|
| | 对耗材浪费，不爱惜工具，扣5分。损坏工具、仪表扣本大项的20分。选手发生严重违规操作或作弊，取消考生成绩。 | 5 | | |
| 维修报告 (20分) | 记录故障现象、工具和材料计划、故障分析和判断、故障处理过程及处理结果。每缺一项扣5分。 | 20 | | |
| 作品 (60分) | 电路通电正常工作，且各项功能完好。其中，开机烧电源或其他电路，本项记0分。 | 20 | | |
| | 测试参数及波形正确。即各项技术参数指标测觉值的上下限不超出要求的10%。1项不符合要求扣2分。 | 20 | | |
| | 电路板的维修符合电子产品工艺要求。不符合要求每个焊点扣2分。 | 10 | | |
| | 正确选择和操作仪器设备对电路进行调试。仪器选择不当扣4分，仪器仪表使用不规范计1次扣3分，累计超过三次及以上本项计0分。 | 10 | | |

14. 试题编号：6-14: 三角波发生器电路的维修

(1) 任务描述

下图所示为三角波发生器电路。现在电路出现无法正常产生波形的故障现象，试用提供的仪器设备和元器件，分析判断故障现象和故障位置，并排除故障。



考核故障点：

| | |
|---|---------------|
| 1 | DW2/DW3 损坏或接反 |
|---|---------------|

| | |
|---|-----------------|
| 2 | VT1/VT2/VT3 损坏 |
| 3 | R4 损坏 |
| 4 | D1/D4 损坏或接反 |
| 5 | 任意导线开路或相邻导线之间短路 |

(2) 实施条件

串联稳压电源直流稳压电源：一台；电路板：一块；毫伏表：一台；数字示波器：一台；变压器：一台；数字万用表：一块；测试导线若干。

(3) 考核时量

考核时间为：120 分钟

(4) 评分细则

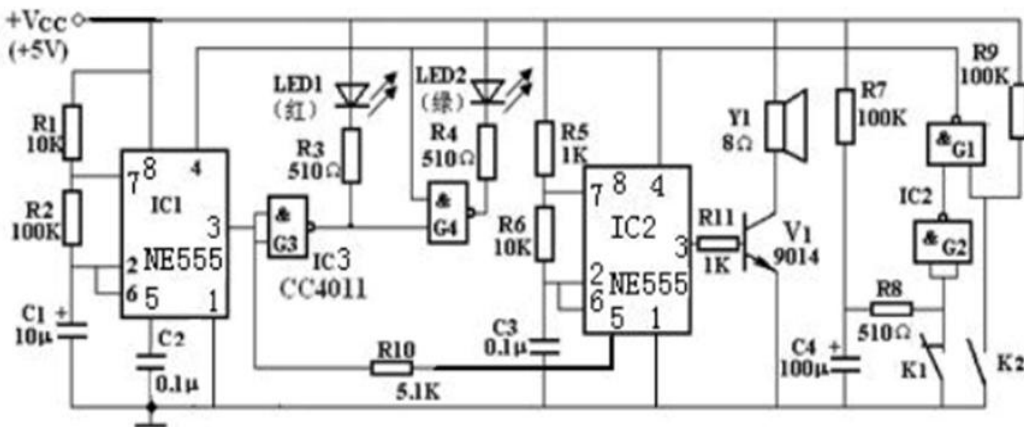
| 考核内容 | 评分细则 | 分值 | 评分 | 备注 |
|----------------|---|----|----|----|
| 职业素养 (20 分) | 做好装配前准备。不清点电路图、仪表、工具、材料等操作每项扣 2 分。 | 5 | | |
| | 考试过程中,工具摆放不符合要求每次扣 3 分,操作结束后桌面及板凳不符合 6S 要求本项计 0 分。 | 10 | | |
| | 对耗材浪费,不爱惜工具,扣 5 分。损坏工具、仪表扣本大项的 20 分。选手发生严重违规操作或作弊,取消考生成绩。 | 5 | | |
| 维修报告 (20 分) | 记录故障现象、工具和材料计划、故障分析和判断、故障处理过程及处理结果。每缺一项扣 5 分。 | 20 | | |
| 作品 (60 分) | 电路通电正常工作,且各项功能完好。其中,开机烧电源或其他电路,本项记 0 分。 | 20 | | |
| | 测试参数及波形正确。即各项技术参数指标测觉值的上下限不超出要求的 10%。1 项不符合要求扣 2 分。 | 20 | | |

| | | | | |
|--|--|----|--|--|
| | 电路板的维修符合电子产品工艺要求。 不符合要求每个焊点扣 2 分。 | 10 | | |
| | 正确选择和操作仪器设备对电路进行 调试。仪器选择不当扣 4 分，仪器仪表使用 不规范计 1 次扣 3 分，累计超过三次及以上 本项计 0 分。 | 10 | | |

15. 试题编号：6-15: 双路防盗报警器电路的维修

(1) 任务描述

下图所示为双路防盗报警器电路。现在电路出现报警不正常的故障现象，试用提供的仪器设备和元器件，分析判断故障现象和故障位置，并排除故障。



考核故障点：

| | |
|---|-----------------|
| 1 | R1/R2 损坏 |
| 2 | R3/R4 开路 |
| 3 | R10 损坏 |
| 4 | 三极管 V 损坏 |
| 5 | C4 开路 |
| 6 | 任意导线开路或相邻导线之间短路 |

(2) 实施条件

串联稳压电源直流稳压电源：一台；电路板：一块；毫伏表：一台；数字示波器：一台；变压器：一台；数字万用表：一块；测试导线若干。

(3) 考核时量

考核时间为：120分钟

(4) 评分细则

| 考核内容 | 评分细则 | 分值 | 评分 | 备注 |
|---------------|--|----|----|----|
| 职业素养 (20分) | 做好装配前准备。不清点电路图、仪表、工具、材料等操作每项扣2分。 | 5 | | |
| | 考试过程中,工具摆放不符合要求每次扣3分,操作结束后桌面及板凳不符合6S要求本项计0分。 | 10 | | |
| | 对耗材浪费,不爱惜工具,扣5分。损坏工具、仪表扣本大项的20分。选手发生严重违规操作或作弊,取消考生成绩。 | 5 | | |
| 维修报告 (20分) | 记录故障现象、工具和材料计划、故障分析和判断、故障处理过程及处理结果。每缺一项扣5分。 | 20 | | |
| 作品 (60分) | 电路通电正常工作,且各项功能完好。其中,开机烧电源或其他电路,本项记0分。 | 20 | | |
| | 测试参数及波形正确。即各项技术参数指标测觉值的上下限不超出要求的10%。1项不符合要求扣2分。 | 20 | | |
| | 电路板的维修符合电子产品工艺要求。不符合要求每个焊点扣2分。 | 10 | | |
| | 正确选择和操作仪器设备对电路进行调试。仪器选择不当扣4分,仪器仪表使用不规范计1次扣3分,累计超过三次及以上本项计0分。 | 10 | | |